

**Betriebsanleitung  
Messumformer für Drehwinkel  
KINAX WT 711**

**Mode d'emploi  
Convertisseur de mesure pour angle de rotation  
KINAX WT 711**

**Operating Instructions  
Transmitter for Angular Rotation  
KINAX WT 711**



WT 711 B d-f-e

151 176-03

06.10

Camille Bauer AG  
Aargauerstrasse 7  
CH-5610 Wohlen/Switzerland  
Telefon +41 56 618 21 11  
Telefax +41 56 618 35 35  
info@camillebauer.com  
www.camillebauer.com

 **CAMILLE BAUER**

<b>Betriebsanleitung</b> <b>Messumformer für Drehwinkel</b> <b>KINAX WT 711 .....</b>	<b>3</b>
<b>Mode d'emploi</b> <b>Convertisseur de mesure pour angle de rotation</b> <b>KINAX WT 711 .....</b>	<b>8</b>
<b>Operating Instructions</b> <b>Transmitter for Angular Rotation</b> <b>KINAX WT 711 .....</b>	<b>13</b>



Geräte dürfen nur fachgerecht entsorgt werden!

Les appareils ne peuvent être éliminés que de façon appropriée!

The instruments must only be disposed of in the correct way!

# Betriebsanleitung

## Messumformer für Drehwinkel, KINAX WT 711

### Inhaltsverzeichnis

1. Sicherheitshinweise .....	3
1.1 Symbole .....	3
1.2 Bestimmungsgemässe Verwendung.....	3
1.3 Anforderung an das Personal.....	3
1.4 Reparaturen und Änderungen.....	3
2. Kurzbeschreibung .....	3
3. Lieferumfang .....	3
4. Aufschlüsselung der Varianten.....	4
5. Technische Daten.....	4
6. Montage .....	5
7. Winkelstellung definieren .....	6
8. Elektrische Anschlüsse .....	6
8.1 Leitungen anschliessen.....	6
9. Feinabgleich.....	7
10. Simulationsmodus.....	7
11. Zubehör.....	7
12. Wartung.....	7
13. Mass-Skizzen.....	18
14. Konformitätsbescheinigung .....	20

## 1. Sicherheitshinweise

### 1.1 Symbole

Die Symbole in dieser Betriebsanleitung weisen auf Risiken hin und haben folgende Bedeutung:



Nichtbeachtung kann zu Betriebsstörungen führen.



Nichtbeachtung kann zu Betriebsstörungen und Personenschäden führen.

### 1.2 Bestimmungsgemässe Verwendung

- Das Gerät ist ein Messumformer mit Hilfsenergie zum Messen von Drehwinkeln.
- Das Gerät ist für den Einbau in industriellen Anlagen vorgesehen und erfüllt die Anforderungen nach EN 61010-1.
- Der Hersteller haftet nicht für Schäden, die auf unsachgemässe Behandlung, Modifikationen oder nicht bestimmungsgemässe Anwendungen zurückzuführen sind.
- Optional mit eigensicherem Ausgang.  
Es handelt sich um ein «eigensicheres Betriebsmittel» und darf in explosionsgefährdeten Bereichen installiert werden. Der Ausgang ist eigensicher.

### 1.3 Anforderung an das Personal

Die Montage, Installation und Inbetriebnahme ist ausschliesslich durch entsprechend ausgebildetes und befugtes Personal durchzuführen, das diese Betriebsanleitung gelesen und verstanden hat.

### 1.4 Reparaturen und Änderungen

Reparaturen und Änderungen sind ausschliesslich durch unser Werk auszuführen. Das Gehäuse darf nur zum Anschliessen der elektrischen Leitungen und zum Programmieren, wie in Abschnitt «8.1 Leitungen anschliessen» beschrieben, geöffnet werden. Bei weitergehenden Eingriffen in das Gerät erlischt der Garantieanspruch.

Änderungen, die zur Verbesserung des Produktes führen, behalten wir uns vor.

## 2. Kurzbeschreibung

Der Messumformer KINAX WT 711 erfasst kontaktlos die Winkelstellung einer Welle und formt sie in einen **eingeprägten**, dem Messwert proportionalen Gleichstrom um. Messbereich, Drehrichtung, Kennlinie, Umschaltpunkt und weitere Zusatzfunktionen sind durch PC und der Software 2W2 programmierbar.

Ausführungen in Zündschutzart «**Eigensicherheit Ex ia IIC T6**» mit eigensicherem Messausgang ergänzen die Baureihe des Messumformers.

## 3. Lieferumfang

**Messumformer (Bild 1)**

3 Spannklammern (Bild 3)

1 Schutzkappe

1 Betriebsanleitung (Bild 4), dreisprachig: Deutsch, Französisch, Englisch

1 Baumusterprüfbescheinigung (Bild 4), nur bei Geräten in Ex-Ausführung

oder

**Messumformer mit Zusatzgetriebe (Bild 2)**

3 Spannklammern (Bild 3)

1 Montagefuss

2 Sechskantschrauben M5 x 10

2 Federscheiben

1 Betriebsanleitung (Bild 4), dreisprachig: Deutsch, Französisch, Englisch

1 Baumusterprüfbescheinigung (Bild 4), nur bei Geräten in Ex-Ausführung

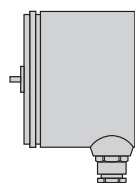


Bild 1

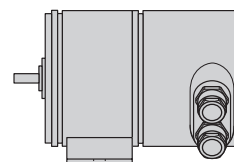


Bild 2

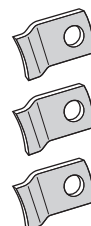


Bild 3



Bild 4

## 4. Aufschlüsselung der Varianten

Erklärung der Bestell-Ziffern 1. bis 9.

Bestell-Code	711-
<b>1. Ausführung des Messumformers</b>	
Standard, Messausgang nicht eigensicher	1
Ex ia IIC T6, ATEX Messausgang eigensicher	2
<b>2. Winkelbereich mechanisch</b>	
Winkelbereich bis 50°	1
Winkelbereich > 50 bis 350°	2
<b>3. Drehrichtung</b>	
Drehrichtung im Uhrzeigersinn	0
Drehrichtung im Gegenuhrzeigersinn	1
V-Kennlinie	2
<b>4. Antriebswelle</b>	
Standard Ø 2 mm, Länge 6 mm	0
Spezial Ø 6 mm, Länge 6 mm	1
Spezial Ø 1/4", Länge 6 mm	2
Übersetzung 1:4, Ø 6 mm, Länge 15 mm	A
Übersetzung 1:1, Ø 6 mm, Länge 15 mm	B
Übersetzung 4:1, Ø 6 mm, Länge 15 mm	C
Übersetzung 32:1, Ø 6 mm, Länge 15 mm	D
Übersetzung 64:1, Ø 6 mm, Länge 15 mm	E
<b>5. Messbereich</b>	
Grundkonfiguration programmiert	0
0 bis Endwert nach Auftrag	9
V-Kennlinie nach Auftrag	Z
<b>6. Kennlinie der Ausgangsgrösse</b>	
Kennlinie linear	0
Funktion X hoch 1/2	1
Funktion X hoch 3/2	2
Funktion X hoch 5/2	3
Kundenspezifisch	4
<b>7. Prüfprotokoll</b>	
Ohne Prüfprotokoll	0
Prüfprotokoll in Deutsch	D
Prüfprotokoll in Englisch	E
<b>8. Markierung System-Nullpunkt</b>	
System-Nullpunkt nicht markiert	0
System-Nullpunkt markiert	1
<b>9. Klimatische Beanspruchung</b>	
Normale Klimafestigkeit	0
Erhöhte Klimafestigkeit	1

## 5. Technische Daten

### Messeingang

Drehwinkel-  
Messbereich: Programmierbar zwischen 0 bis 10  
und 0 bis 50 oder  
0 bis 50 und 0 bis 350 ↻°

Antriebswellen-  
Durchmesser: 2 oder 6 mm bzw. 1/4"

Reibungsdrehmoment: < 0,001 Ncm bei 2 mm Welle  
< 0,03 Ncm bei 6 mm bzw. 1/4" Welle,  
ohne Zusatzgetriebe  
Ca. 0,6 ... 3,2 Ncm mit Zusatzge-  
triebe, je nach Übersetzung

Drehrichtung der  
Antriebswelle: Programmierbar für Drehrichtung  
im Uhrzeiger- oder Gegenuhrzei-  
gersinn

### Messausgang

Hilfsenergie: H = 12 bis 33 V DC  
(möglich bei der Standard-Ausfüh-  
rung, Nicht Ex)

H = 12 bis **30 V DC**  
(erforderlich bei der **Ex**-Ausführung,  
Zündschutzart Eigensicherheit  
Ex ia IIC T6)

Max. Restwelligkeit: < 0,3% p.p.

Ausgangsgrösse I<sub>A</sub>: Eingepprägter Gleichstrom  
4 bis 20 mA, proportional zum Ein-  
gangswinkel

Aussenwiderstand:

$$R_{\text{ext max.}} [\text{k}\Omega] = \frac{H [\text{V}] - 12\text{V}}{I_A [\text{mA}]}$$

H<sup>1</sup> = DC-Hilfsenergie

I<sub>A</sub> = Endwert der Ausgangsgrösse

### Genauigkeitsangaben

Bezugswert: Messspanne

Grundgenauigkeit: Fehlergrenze ≤ 0,5% bei linearer  
Kennlinie

### Mechanische Belastbarkeit

Vibrations-  
beständigkeit: nach EN 60 068-2-6

Schock: nach EN 60 068-2-27

Zulässige statische  
Belastung der Welle: Für Angaben über statische Bela-  
stungen der Welle muss der Her-  
steller kontaktiert werden

Gebrauchslage: Beliebig

### Werkstoff

Feldgehäuse: Alu-Guss  
Oberfläche eloxiert  
Deckel aus Kunststoff

Stopfbuchsen: Metall

<sup>1</sup> Gegen Falschpolung geschützt. Der niedrigste Spannungswert  
darf 12 V nicht unterschreiten.

## Vorschriften

Prüfspannung: 500 Veff, 50 Hz, 1 Min.  
 alle elektrischen Anschlüsse gegen Gehäuse

Gehäuseschutzart: IP 43 nach EN 60 529  
 ohne Getriebe  
 IP 64 mit Getriebe oder anderem ebenbürtigem Anbau

oder

## Ausführung mit erhöhter Klimafestigkeit

Temperatur – 25 bis + 70 °C  
 Relative Feuchte im Jahresmittel ≤95%

## Ex-Ausführung

siehe beiliegende Baumusterprüfbescheinigung

## Umgebungsbedingungen

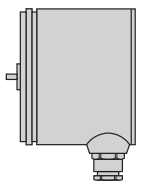
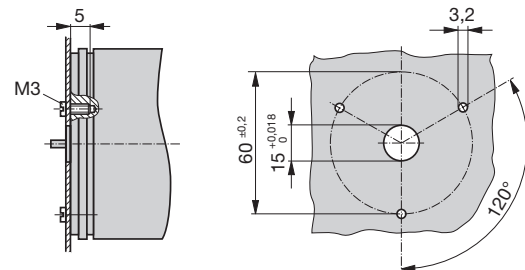
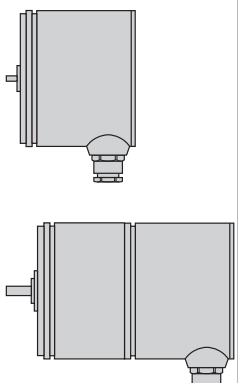
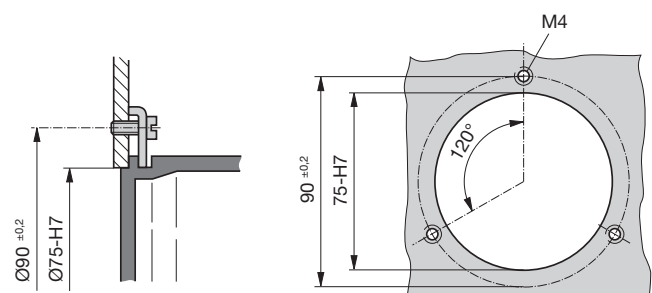
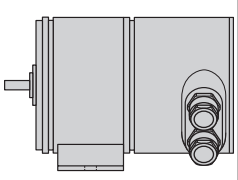
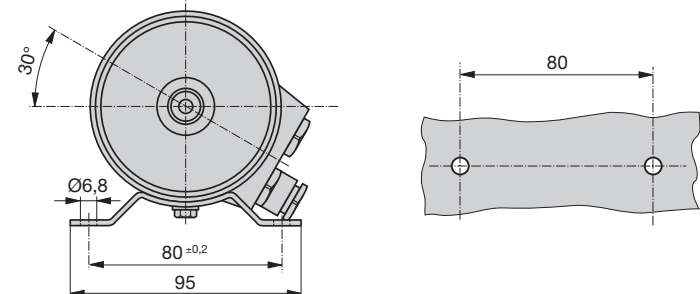
Klimatische Beanspruchung: **Standard-Ausführung**  
 Temperatur – 25 bis + 70 °C  
 Relative Feuchte im Jahresmittel ≤ 75%

Transport- und Lagerungs-Temperatur: – 25 bis 80 °C

## 6. Montage

Die Montagearten und die zugehörigen Bohr-Ausschnitts-Pläne und ihre Zuordnung zu den Messumformer-Ausführungen sind Inhalt der Tabelle 1:

Tabelle 1

Messumformer-Ausführungen		Bohr-Ausschnitts-Pläne für Anbauteil (am Messobjekt) bei ...
	... <b>unmittelbarer</b> Befestigung	
	... Befestigung <b>mit Spanklammern</b>	
	... Befestigung <b>mit Montagefuss</b>	

Die «**unmittelbare**» Befestigung verlangt 3 Schrauben **M3**, wohingegen die «**mit Fuss**» 2 Schrauben **M6 mit Muttern** erfordern. Die Schrauben gehören nicht zum Lieferumfang, da ihre Längen durch die von Fall zu Fall schwankende Dicke des Anbauteils am Messobjekt bestimmt werden.



Bei der Festlegung des Montageortes (Messortes) ist zu berücksichtigen, dass die Angaben unter «Umgebungsbedingungen», Abschnitt «5. Technische Daten», **eingehalten** werden.

Anbauteil (am Messobjekt) mit Ausschnitt und/oder Durchgangslöchern nach dem **zutreffenden** Bohr-Ausschnitts-Plan «Tabelle 1» versehen. Danach den Messumformer montieren.

## 7. Winkelstellung definieren

Winkel-Messumformer der Reihe KINAX WT 711 benötigen keine mechanische Nullpunktmarkierung (wird auf Kundenwunsch jedoch angebracht, siehe Bild 5).

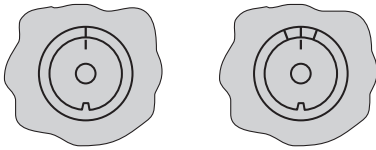


Bild 5. Nullpunktmarkierung.

Links: für Drehwinkel-Messumformer mit Bereichen 0 bis ... °, Rechts: für Winkeltransmitter mit V-Kennlinien-Bereichen.

Nach der Montage kann die Welle des Messumformers in beliebiger Position mit dem Messobjekt gekoppelt werden. Winkelstellung der Welle wie folgt mit der Konfigurations-Software 2W2 definieren:

1. Kunststoff-Deckel vom Gehäuse entfernen. Durch Abziehen des Gummi-Verschlusses (3) wird der Programmieranschluss (4) zugänglich (siehe Abschnitt «8.1 Leitungen anschliessen» und Bild 8). KINAX WT 711 nach Bild 6 mit der Programmiereinrichtung verbinden. Konfigurations-Software 2W2 starten. Gerät – wenn nötig – mit den gewünschten Messbereichsdaten konfigurieren.



**Der Drehwinkelmessumformer darf nur ausserhalb des Ex-Bereiches programmiert werden!**  
**Die max. Winkelgeschwindigkeit der Welle darf 1 m/s nicht überschreiten**

2. Messeinrichtung in eine definierte Position bringen (vorzugsweise auf Nullpunkt).
3. In der Konfigurations-Software unter «SERVICE» den Menüpunkt «Justierung» anwählen. Im Fenster «Mechanische Position» den Winkel eingeben, den die Messeinrichtung momentan einnimmt und danach «Fixieren» anwählen. Damit ist die Messeinrichtung auf den eingegebenen Winkel positioniert.

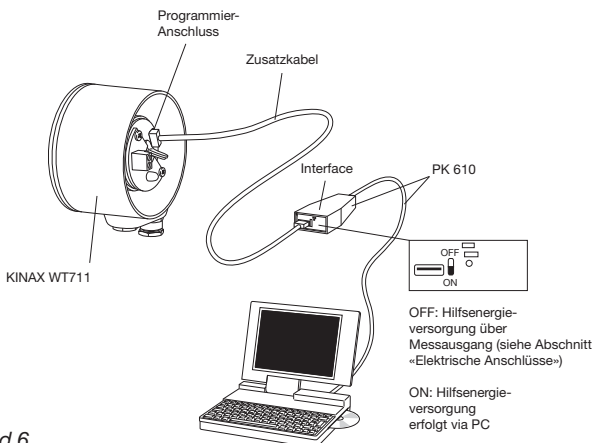


Bild 6

## 8. Elektrische Anschlüsse

Zum Anschliessen der elektrischen Leitungen hat der Messumformer **Schraubklemmen** und eine **Stopfbuchse**.



Es ist zu beachten, ...

- ... dass die Daten, die zur Lösung der Messaufgabe erforderlich sind, mit denen auf dem Typenschild (Bild 7) des KINAX WT 711 übereinstimmen (Messeingang, Messausgang, Hilfsenergie)!
- ... dass der Gesamtwiderstand in der Messausgangsleitung (in Serie geschaltete Empfangsgeräte plus Leitung) den maximalen Aussenwiderstand  $R_{ext. max.}$  **nicht** überschreitet!  $R_{ext. max.}$  siehe «**Messausgang**», Abschnitt «5. Technische Daten»!
- ... dass bei der Verlegung der Messausgangsleitung verdrehte Kabel verwendet werden und diese möglichst getrennt von Starkstromleitungen zu verlegen sind!

Im übrigen landesübliche Vorschriften bei der Installation und Auswahl des Materials der elektrischen Leitungen befolgen!



Bei Geräten in der Zündschutzart «**Eigensicherheit**» sind zusätzlich die Angaben der Baumusterprüfbescheinigung, die EN 60 079-14, sowie die nationalen Vorschriften für die Errichtung von elektrischen Anlagen in explosionsgefährdeten Bereichen zu berücksichtigen!



	Type: WT711-1100 0000 0	
	Ord.: 000/000000/000/000	
	Supply Voltage	Range: 0...50° linear
	12...33V DC	Output: 2-wire, 4...20mA
		Rotation Sense:
camille bauer AG, CH-5610 Wohlen, Switzerland		

Bild 7. Beispiel eines Typenschildes.

### 8.1 Leitungen anschliessen

Die Schraubklemmen eignen sich für max. 1,5 mm<sup>2</sup> Drahtquerschnitte und sind nach Abnehmen des Deckels zugänglich.

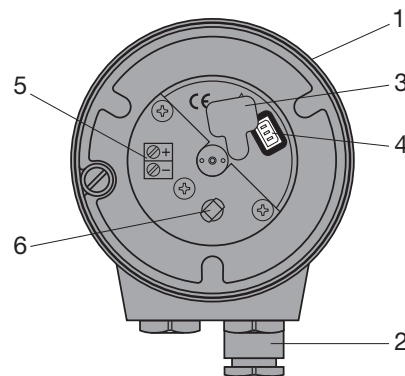


Bild 8. Gehäuse (1), Deckel abgenommen, mit Klemmen (5) und Stopfbuchsen (2).

Kunststoff-Deckel abnehmen.

Stopfbuchs-Verschraubungen lösen und zusammen mit den Quetschringen und Dichtungen aus den Stopfbuchs-Öffnungen herausnehmen. Diese Verschraubungsteile auf die Leitungen auffädeln, und die Leitungsenden durch die Stopfbuchs-Öffnungen ins Gehäuse stecken und durchziehen.

Sodann die Leitungsenden auf passende Länge abisolieren und nach dem Anschlussplan (Bild 9) an den Klemmen (5) anschliessen. Die Leitungen mit Kabelbinder am Halter (6) fixieren.

Danach die Verschraubungsteile in den Stopfbuchs-Öffnungen festziehen, und den Deckel wieder anbringen.

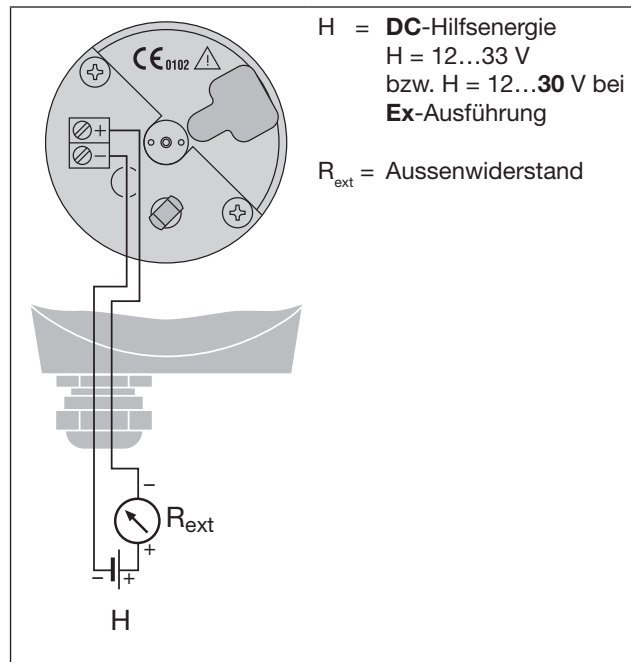


Bild 9. Anschlussplan.

## 9. Feinabgleich

Mit Hilfe der Konfigurations-Software 2W2 kann der Analogausgang fein abgeglichen werden. Wählen Sie dazu unter «SERVICE» den Menüpunkt «Justierung» an. Im Fenster «Analogausgang» kann nun der Nullpunkt sowie der Endwert entsprechend angepasst werden.

Vorgehen:

1. Messumformer in Betrieb nehmen und gemäss Bild 6 an Programmierereinrichtung anschliessen (Schalter AUX am PK 610 auf OFF).
2. Messobjekt in Nullstellung bringen, d.h. in die Position, in der der KINAX WT 711 den Ausgangsstrom 4 mA ausgeben soll. Mit dem virtuellen Drehknopf «Nullpunkt» solange verstellen, bis das Ausgangssignal stimmt.
3. Messobjekt in Endstellung bringen, d.h. in die Position, in der der KINAX WT 711 den Ausgangsstrom 20 mA ausgeben soll. Mit dem virtuellen Drehknopf «Spanne» solange verstellen, bis das Ausgangssignal stimmt.
4. Über den Button «Zurück» die Justierung abschliessen.

Die Einstellbarkeit von Nullpunkt und Spanne beträgt 5%. Reicht dieser Bereich nicht aus, so kann der Messbereich

durch Umkonfiguration an die mechanischen Gegebenheiten angepasst werden (Messbereich verkleinern/vergrössern).

Bei Bedarf kann die Drehrichtung per Software umgekehrt werden.

## 10. Simulationsmodus

Die Konfigurations-Software 2W2 bietet die Möglichkeit, den KINAX WT 711 im Simulationsmodus zu betreiben. Die Simulation des Messwertes ermöglicht das Austesten der nachgeschalteten Wirkungskette bereits während der Installation.

Vorgehen:

1. In der Konfigurations-Software unter «Service» den Menüpunkt «Simulation» anwählen.
2. Das Fenster zeigt die Geräte-Konfiguration. Nach Eingabe des Winkels wird der Analogausgang entsprechend der Gerätekonfiguration angesteuert.

## 11. Zubehör

Bezeichnung	Bestell-Nr.
<b>Programmierkabel PK 610</b> 	137 887
<b>Zusatzkabel</b> 	141 440
<b>Konfigurations-Software 2W2</b> auf CD (Download kostenlos unter <a href="http://www.camillebauer.com">http://www.camillebauer.com</a> )	146 557

## 12. Wartung

Das Gerät arbeitet wartungsfrei.

# Mode d'emploi

## Convertisseur de mesure pour angle de rotation, KINAX WT 711

### Description brève

1. Consignes de sécurité .....	8
1.1 Symboles .....	8
1.2 Emploi adéquat .....	8
1.3 Qualification du personnel .....	8
1.4 Réparations et modifications .....	8
2. Description brève .....	8
3. Etendue de la livraison .....	8
4. Codages des variantes .....	9
5. Caractéristiques techniques .....	9
6. Montage .....	10
7. Définir la position angulaire .....	11
8. Raccordements électriques .....	11
8.1 Raccorder les lignes .....	11
9. Ajustage fin .....	12
10. Mode de simulation .....	12
11. Accessoires .....	12
12. Entretien .....	12
13. Croquis d'encombrements .....	18
14. Certificat de conformité .....	20

### 1. Consignes de sécurité

#### 1.1 Symboles

Les symboles utilisés dans la présente instruction de service signalent des risques et ont la signification suivante:



L'inobservation peut provoquer des dérangements de fonctionnement.



L'inobservation peut provoquer des dérangements de fonctionnement et des lésions aux personnes.

#### 1.2 L'emploi adéquat

- L'appareil est un convertisseur de mesure avec énergie auxiliaire pour la mesure des angles de rotation.
- L'appareil est prévu pour l'utilisation dans des installations industrielles et il satisfait aux exigences de la norme EN 61010-1.
- Le fabricant ne peut être responsable pour des dommages qui résultent d'un emploi inadéquat, de modifications non autorisées ou d'un maniement non conforme.
- En option avec sortie à sécurité intrinsèque. Il s'agit d'un «équipement à sécurité intrinsèque» qui peut être monté dans une enceinte avec danger d'explosion. La sortie est à sécurité intrinsèque.

#### 1.3 Qualification du personnel

Le montage, l'installation et la mise en service doivent impérativement être faits par du personnel spécialement formé et autorisé et qui a lu et compris la présente instruction de service.

#### 1.4 Réparations et modifications

Des réparations et modifications doivent exclusivement être faites dans nos usines. L'appareil ne doit être ouvert que pour le raccordement des lignes électriques et pour la programmation, comme décrit au chapitre «8.1 Raccorder les lignes». En cas d'intervention plus poussée, la garantie d'usine s'éteint.

Nous nous réservons le droit d'apporter à cet appareil des modifications ou améliorations pour l'adapter aux dernières exigences en la matière.

### 2. Description brève

Le convertisseur de mesure KINAX WT 711 est destiné à la conversion, sans contact, de la position angulaire d'un axe en un courant continu proportionnel à cet angle. L'étendue de mesure, sens de rotation, caractéristique, point d'inversion et autres fonctions additionnelles peuvent être configurées à l'aide d'un PC et du logiciel 2W2.

La gamme livrable du convertisseur est complétée par des versions en mode de protection à «**sécurité intrinsèque Ex ia IIC T6**» avec sortie de mesure à sécurité intrinsèque.

### 3. Etendue de la livraison

#### Convertisseur de mesure (Fig. 1)

- 3 brides (Fig. 3)
  - 1 capuchon protecteur
  - 1 mode d'emploi (Fig. 4), en trois langues: allemand, français, anglais
  - 1 certificat d'essai du modèle type (Fig. 4), seulement pour appareils en version Ex
- ou

#### Convertisseur de mesure avec engrenage additionnel (Fig. 2)

- 3 brides (Fig. 3)
- 1 pied de montage
- 2 vis hexagonale M5 x 10
- 2 rondelles ressorts
- 1 mode d'emploi (Fig. 4), en trois langues: allemand, français, anglais
- 1 certificat d'essai du modèle type (Fig. 4), seulement pour appareils en version Ex

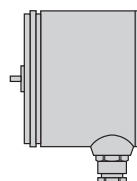


Fig. 1

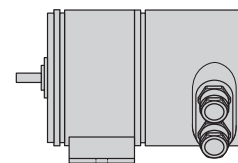


Fig. 2

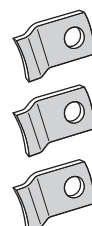


Fig. 3



Fig. 4



## 4. Codage des variantes

Explication des chiffres de commande 1. à 9.

Code de cde.	711-
<b>1. Exécution du convertisseur de mesure</b>	
Standard, sortie de mesure pas à sécurité intrinsèque	1
Ex ia IIC T6, ATEX sortie de mesure à sécurité intrinsèque	2
<b>2. Etendue d'angle mécanique</b>	
Etendue d'angle jusqu'à 50°	1
Etendue d'angle > 50 à 350°	2
<b>3. Sens de rotation</b>	
Sens de rotation horaire	0
Sens de rotation antihoraire	1
Caractéristique en V	2
<b>4. Axe de commande</b>	
Standard Ø 2 mm, longueur 6 mm	0
Spéciale Ø 6 mm, longueur 6 mm	1
Spéciale Ø 1/4", longueur 6 mm	2
Rapp. de transf. 1:4, Ø 6 mm, longueur 15 mm	A
Rapp. de transf. 1:1, Ø 6 mm, longueur 15 mm	B
Rapp. de transf. 4:1, Ø 6 mm, longueur 15 mm	C
Rapp. de transf. 32:1, Ø 6 mm, longueur 15 mm	D
Rapp. de transf. 64:1, Ø 6 mm, longueur 15 mm	E
<b>5. Etendue de mesure</b>	
Configuration de base, programmée	0
0 à valeur finale selon commande	9
Caractéristique en V selon commande	Z
<b>6. Caractéristique de la grandeur de sortie</b>	
Caractéristique linéaire	0
Fonction X puissance 1/2	1
Fonction X puissance 3/2	2
Fonction X puissance 5/2	3
Selon client	4
<b>7. Protocole d'essai</b>	
Sans protocole	0
Protocole d'essai en allemand	D
Protocole d'essai en anglais	E
<b>8. Marquage du point zéro du système</b>	
Point zéro du système pas marqué	0
Point zéro du système marqué	1
<b>9. Sollicitations climatiques</b>	
Sollicitation climatique standard	0
Sollicitation climatique accrue	1

## 5. Caractéristiques techniques

### Entrée de mesure

Plage de mesure pour

l'angle de rotation: Programmable entre  
0 à 10 et 0 à 50 ou  
0 à 50 et 0 à 350 ↗°

Diamètre de l'axe  
de commande: 2 ou 6 mm resp. 1/4"

Couple de friction: < 0,001 Ncm avec axe 2 mm  
< 0,03 Ncm avec 6 mm resp. 1/4",  
sans engrenage additionnel  
Env. 0,6 ... 3,2 Ncm avec engrenage  
additionnel, selon rapport de trans-  
mission

Sens de rotation de  
l'axe de commande: Programmable pour sens de rotation  
horaire ou antihoraire

### Sortie de mesure

Alimentation auxiliaire: H = 12 à 33 V CC  
(possible avec l'exécution standard,  
non-Ex)

H = 12 à **30 V CC**  
(nécessaire pour l'exécution **Ex**, mode  
de protection à sécurité intrinsèque  
Ex ia IIC T6)

Ondulation résiduelle  
max.: < 0,3% p.p.

Grandeur de sortie I<sub>A</sub>: Courant continu contraint  
4 à 20 mA, proportionnel à l'angle  
d'entrée

Résistance de charge:

$$R_{\text{ext max.}} [\text{k}\Omega] = \frac{H [\text{V}] - 12\text{V}}{I_A [\text{mA}]}$$

H<sup>1</sup> = Alimentation auxiliaire CC  
I<sub>A</sub> = Valeur finale de la sortie du  
signal

### Précision

Valeur de référence: Plage de mesure

Précision de base: Limite d'erreur ≤ 0,5% avec carac-  
téristique linéaire

### Capacité mécanique

Résistance aux  
vibrations: Selon EN 60 068-2-6

Chocs: Selon EN 60 068-2-27

Charge admissible  
sur l'axe: Pour des indications sur les charges  
statiques sur l'axe, le fabricant doit  
être contacté

Position d'utilisation: Quelconque

### Matériau

Boîtier pour montage  
extérieure: En fonte d'aluminium  
Surface éloxée  
Couvercle en plastique

Press-étoupes: Métal

<sup>1</sup> Protection en cas d'inversion de polarité. La tension minimale ne  
doit pas être inférieure à 12 V.

## Normes et prescriptions

Tension d'essai: 500 Veff, 50 Hz, 1 min.  
toutes les bornes électriques contre le boîtier

Protection du boîtier: IP 43 selon EN 60 529  
sans engrenage  
IP 64 avec engrenage ou autre dispositif similaire

## Influence de l'ambiance extérieure

Sollicitations climatiques: **Exécution standard**  
Température - 25 à + 70 °C  
Humidité relative en moyenne annuelle ≤ 75%

ou

## Exécution avec sollicitations climatiques accrues

Température - 25 à + 70 °C  
Humidité relative en moyenne annuelle ≤ 95%

## Exécution Ex

voir certificat d'essai du modèle type

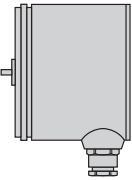
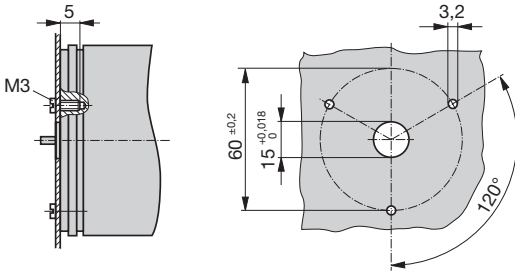
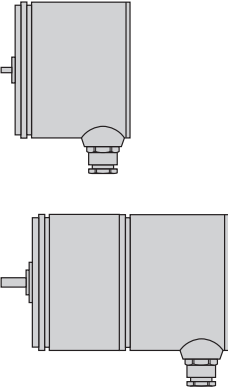
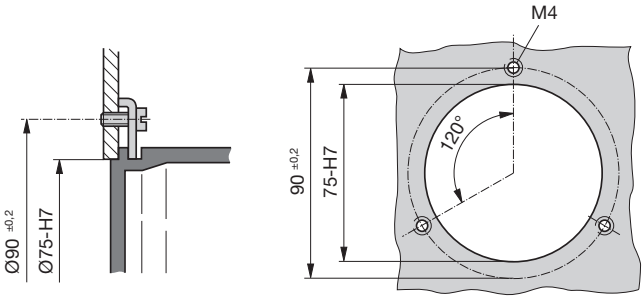
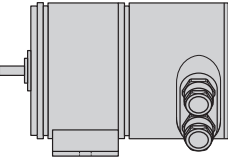
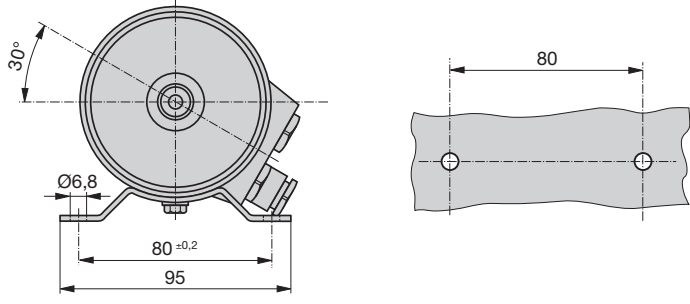
Température lors du transport ou du stockage:

- 25 à 80 °C

## 6. Montage

Ces méthodes de fixation resp. les plans de perçage et de découpe et leur correspondance avec l'exécution du convertisseur font l'objet du tableau 1:

Tableau 1

Exécutions des convertisseurs	Plan de perçage et de découpe pour le montage sur l'objet à mesurer pour ...	
 <p>... montage <b>direct</b></p>		
 <p>... fixation <b>par brides</b></p>		
 <p>... fixation <b>par pied de montage</b></p>		

Le «**montage direct**» nécessite 3 vis **M3**. Pour la fixation «**avec pied**» il faut utiliser 2 vis et écrous **M6**. Ces vis ne font pas partie de la livraison, ceci du fait que leur longueur varie selon l'épaisseur du support.



Pour la détermination de l'endroit de montage (endroit de mesure) il faut **respecter** les indications de la rubrique «**Influence de l'ambiance extérieure**» du chapitre «5. Caractéristiques techniques».

Réaliser sur l'objet à mesurer la découpe et/ou les perçages nécessaires selon le **plan de perçage et de découpe correspondant** selon «Tableau 1» et monter le convertisseur de mesure.

## 7. Définir la position angulaire

Les convertisseurs de mesure pour angle de rotation KINAX WT 711 n'ont pas besoin d'un marquage du point mécanique de zéro (peut toutefois être prévu sur demande du client, voir Fig. 5).

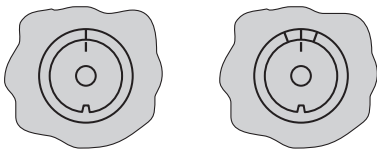


Fig. 5. Point mécanique de zéro  
à gauche: pour convertisseurs de mesure d'angle de rotation avec étendues 0 à ... °,  
à droite: pour convertisseurs angulaires avec caractéristique V.

Après le montage, l'axe du convertisseur de mesure peut être couplé à l'objet à mesurer dans une position quelconque. Définir la position angulaire de l'axe comme suit en se servant du logiciel de configuration 2W2:

1. Enlever le couvercle en matière plastique. En enlevant le cache en caoutchouc (3) le connecteur de programmation (4) devient accessible (voir chapitre «8.1 Raccorder les lignes» et Fig. 8). Raccorder le KINAX WT 711 selon Fig. 6 à l'équipement de programmation. Démarrer le logiciel 2W2. Configurer, si nécessaire, le convertisseur avec les caractéristiques désirées.



**Le convertisseur d'angle de rotation peut être programmé qu'à l'extérieur de l'enceinte Ex!**  
**La vitesse d'angle maximale de l'axe ne peut pas dépasser 1 m/s!**

2. Amener l'installation de mesure dans une position définie (de préférence au point zéro).
3. Sélectionner dans le logiciel de configuration sous «**SERVICE**» le point de menu «**Ajuster**». Introduire dans la fenêtre «**Position mécanique**» l'angle actuel de l'installation de mesure et choisi «**Ajuster**». Ainsi, le système de mesure est positionné sur l'angle introduit.

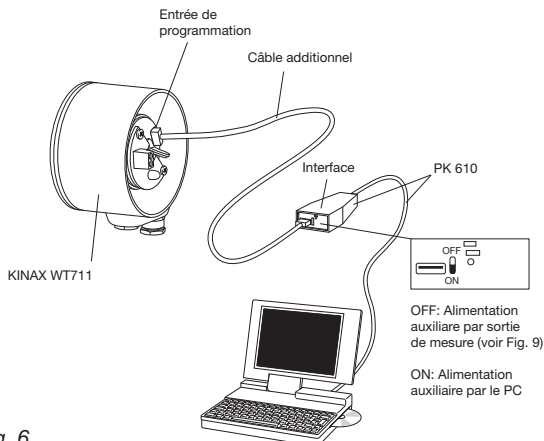


Fig. 6

## 8. Raccordements électriques

Le convertisseur de mesure comporte des **bornes** et un **presse-étoupe** pour le raccordement des câbles électriques.



Veiller en plus, ...

- ... que les caractéristiques techniques qui permettent de résoudre le problème de mesure correspondent aux données mentionnées sur la plaquette signalétique (Fig. 7) du KINAX WT 711 (entrée de mesure, sortie de mesure, alimentation auxiliaire)!
- ... que la résistance totale du circuit de sortie de mesure (instruments récepteurs connectés en série plus résistance des lignes) **n'excède pas** la valeur maximum  $R_{ext.}$  mentionnée sous! «**Sortie de mesure**» du chapitre «5. Caractéristiques techniques»!
- ... d'utiliser pour le circuit de sortie de mesure des câbles avec fils torsadés par paire et de les passer si possible séparément des lignes courant-fort!

Au reste, respecter les prescriptions nationales pour l'installation et le choix du matériel des conducteurs électriques!



Pour les appareils en mode de protection «**à sécurité intrinsèque**», il faut respecter les indications contenues dans le certificat d'essai du modèle type, de l'EN 60 079-14 ainsi que les prescriptions nationales pour la réalisation d'installations électriques dans des enceintes avec danger d'explosions!



 	Type: WT711-1100 0000 0	
	Ord.: 000/000000/000/000	
Supply Voltage	12...33V DC	Range: 0...50° linear Output: 2-wire, 4...20mA Rotation Sense:
camille bauer AG, CH-5610 Wohlen, Switzerland		

Fig. 7. Exemple d'une plaquette signalétique.

### 8.1 Raccorder les lignes

Les bornes à vis sont prévues pour une section des fils de max. 1,5 mm<sup>2</sup>, elles deviennent accessibles en enlevant le couvercle.

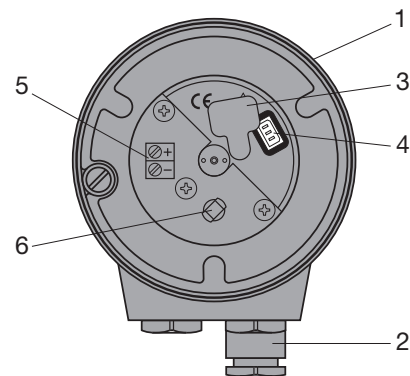


Fig. 8. Boîtier (1), couvercle enlevé, avec bornes (5) et presse-étoupes (2).

Enlever le couvercle en matière plastique.

Dévisser les raccords des presse-étoupes et les sortir ensemble avec les rondelles de serrage et les joints de la partie fixe des presse-étoupes. Enfiler ces pièces sur les câbles et introduire les câbles dans la partie arrière du convertisseur à travers les tours des presse-étoupes.

Dénuder les fils sur une longueur suffisante et les raccorder aux bornes (5) selon le schéma de connexion (Fig. 9). Attacher les câbles au point d'ancrage (6).

Ensuite remettre en place les pièces des raccords et les serrer correctement.

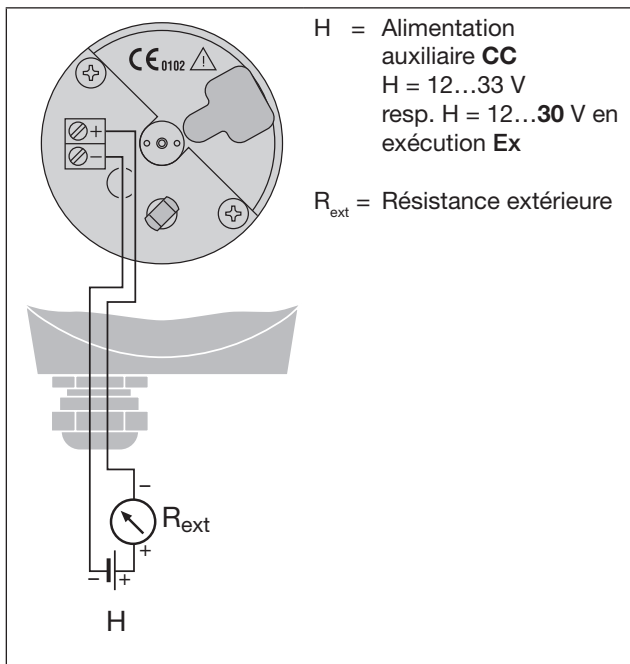


Fig. 9. Schéma de connexion.

## 9. Ajustage fin

Le logiciel de configuration 2W2 permet un ajustage fin de la sortie analogique. Sélectionnez sous «**SERVICE**» le point de menu «**Ajuster**». Dans la fenêtre «**Sortie analogique**» il est maintenant possible d'ajuster finement le point zéro et le point final.

*Procédé à suivre:*

1. Mettre en service le convertisseur de mesure et le raccorder à l'équipement de programmation selon Fig. 6 (commutateur AUX du PK 610 sur OFF).
2. Amener l'installation de mesure dans la position zéro, c.à.d. dans la position dans laquelle le KINAX WT 711 doit sortir un courant de 4 mA. Tourner le bouton virtuel «**Zéro**» jusqu'à obtenir le courant de sortie correct.
3. Amener l'installation de mesure dans la position finale, c.à.d. dans la position dans laquelle le KINAX WT 711 doit sortir un courant de 20 mA. Tourner le bouton virtuel «**Fin d'échelle**» jusqu'à obtenir le courant de sortie correct.
4. Terminer l'ajustage par le bouton «**Retour**».

La plage d'ajustage du point zéro et de l'étendue finale est de 5%. Si elle n'est pas suffisante, il est possible de faire correspondre les caractéristiques mécaniques et l'étendue de mesure par une nouvelle configuration (diminuer/augmenter l'étendue de mesure).

En cas de besoin, le sens de rotation peut être inversé à l'aide du logiciel.

## 10. Mode de simulation

Le logiciel de configuration 2W2 offre la possibilité de faire travailler le KINAX WT 711 en mode de simulation. Il est ainsi possible de vérifier le fonctionnement de la chaîne de mesure complète pendant l'installation.

*Procédé à suivre:*

1. Sélectionner dans le logiciel de configuration sous «**Service**» le point de menu «**Simulation**».
2. La fenêtre présente la configuration de l'appareil. En introduisant une valeur angulaire, la sortie analogique est amenée à la valeur correspondante à la configuration de l'appareil.

## 11. Accessoires

Désignation	No. de cde.
<b>Câble de programmation PK 610</b> 	137 887
<b>Câble additionnel</b> 	141 440
<b>Logiciel du configuration 2W2</b> sur CD (download sans frais sous <a href="http://www.camillebauer.com">http://www.camillebauer.com</a> )	146 557

## 12. Entretien

L'appareil ne nécessite aucun entretien.

# Operating Instructions

## Transmitter for Angular Rotation, KINAX WT 711

### Contents

1. Safety instructions .....	13
1.1 Symbols .....	13
1.2 Proper use .....	13
1.3 Qualifications of the personnel .....	13
1.4 Repairs and modifications .....	13
2. Brief description .....	13
3. Scope of supply .....	13
4. Specification and ordering informations .....	14
5. Technical data .....	14
6. Mounting .....	15
7. Adjusting the angle .....	15
8. Electrical connections .....	16
8.1 Connecting transmitter .....	16
9. Fine adjustment.....	16
10. Simulation mode .....	17
11. Spare parts.....	17
12. Accessories.....	17
13. Maintenance.....	17
13. Dimensional drawings.....	18
14. Declaration of conformity.....	20

## 1. Safety instructions

### 1.1 Symbols

The symbols used in this operating instruction indicate dangers and they have the following meanings:



Non-compliance could result in functional failures.



Non-compliance could result in function failures and injury to personnel.

### 1.2 Proper use

- The device is a transmitter with power supply for angular rotation.
- The device is intended for mounting in industrial installations and fulfils the requirements according to EN 61010-1.
- The manufacturer is not liable for damage that is caused by improper handling, modifications, or improper use.
- Optional with intrinsically safe output.  
This is a “intrinsic safety apparatus” and can be installed in explosion hazardous area. The output is intrinsically safe.

### 1.3 Qualifications of the personnel

Mounting, installation, and commissioning must only be carried out by properly trained and authorized personnel, who have read and understood these operating instructions.

### 1.4 Repairs and modifications

Repairs and modifications must only be carried out at our factory. The instrument must only be opened to make the electrical connections and for programming, as described in section “8.1 Connecting transmitter”. The guarantee is no longer valid if the instrument is further tampered with.

We reserve the right to make changes to improve the product.

## 2. Brief description

The KINAX WT 711 converts the angular position of a shaft into a **load-independent** direct current signal, proportional to the anular position. The measuring range, sense of rotation, characteristic, switching point and other additional functions are programmed with the aid of a PC and the software 2W2.

Explosion-proof “**Intrinsically safe Ex ia IIC T6**” versions with I.S. measuring output rounds off this series of transmitters.

## 3. Scope of supply

**Transmitter** (Fig. 1)

3 clamps (Fig. 3)

1 protection cap

1 operating instructions (Fig. 4), in three languages: German, French, English

1 Type Examination Certificate (Fig. 4), only for Ex version devices

or

**Transmitter with additional gear** (Fig. 2)

3 clamps (Fig. 3)

1 mounting foot

2 screws M5 x 10

2 spring washer

1 operating instructions (Fig. 4), in three languages: German, French, English

1 Type Examination Certificate (Fig. 4), only for Ex version devices

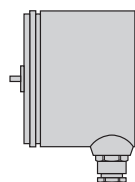


Fig. 1

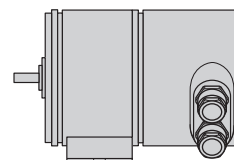


Fig. 2

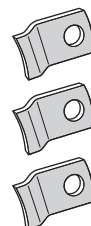


Fig. 3



Fig. 4

## 4. Specification and ordering information

Significance of the digits 1. to 9.

Order Code	711-
<b>1. Version of the transmitter</b>	
Standard, measuring output non intrinsically safe	1
Ex ia IIC T6, ATEX measuring output intrinsically safe	2
<b>2. Mechanical angle range</b>	
Angle range, to 50°	1
Angle range > 50 to 350°	2
<b>3. Sense of rotation</b>	
Sense of rotation clockwise	0
Sense of rotation counter-clockwise	1
"V" characteristic	2
<b>4. Drive Shaft</b>	
Standard dia. 2 mm, length 6 mm	0
Special dia. 6 mm, length 6 mm	1
Special dia. 1/4", length 6 mm	2
Transformation 1:4, dia. 6 mm, length 15 mm	A
Transformation 1:1, dia. 6 mm, length 15 mm	B
Transformation 4:1, dia. 6 mm, length 15 mm	C
Transformation 32:1, dia. 6 mm, length 15 mm	D
Transformation 64:1, dia. 6 mm, length 15 mm	E
<b>5. Measuring range</b>	
Basic configuration, programmed	0
0 to final value, acc. to order	9
"V" characteristic, acc. to order	Z
<b>6. Characteristic of output variable</b>	
Characteristic linear	0
Function X to the power of 1/2	1
Function X to the power of 3/2	2
Function X to the power of 5/2	3
Customized	4
<b>7. Test certificate</b>	
Without test certificate	0
Test certificate in German	D
Test certificate in English	E
<b>8. Marking the system zero position</b>	
System zero position not marked	0
System zero position marked	1
<b>9. Climatic rating</b>	
Standard climatic rating	0
Improved climatic rating	1

## 5. Technical data

### Measuring input

Measuring range of rotation angle: Programmable between 0 to 10 and 0 to 50 or 0 to 50 and 0 to 350 ↯°

Drive shaft diameters: 2 or 6 mm resp. 1/4"

Frictional torque: < 0.001 Ncm with shaft dia. 2 mm  
< 0.03 Ncm with shaft dia. 6 mm resp. 1/4", without additional gear  
Approx. 0.6 ... 3.2 Ncm with additional gear, depending on transmission ratio

Sense of rotation of the drive shaft: Programmable for sense of rotation clockwise or counter-clockwise

### Measuring output

Power supply: H = 12 to 33 V DC (possible with standard version, non- Ex)

H = 12 to **30 V DC** (necessary with **Ex** version, type of protection "Intrinsically safe" Ex ia IIC T6)

Max. residual ripple: < 0.3% p.p.

Output variable I<sub>A</sub>: Load-independent DC current 4 to 20 mA, proportional to the input angle

External resistance:

$$R_{\text{ext max.}} [\text{k}\Omega] = \frac{H [\text{V}] - 12\text{V}}{I_A [\text{mA}]}$$

H<sup>1</sup> = DC power supply  
I<sub>A</sub> = Output signal end value

### Accuracy

Reference value: Measuring range

Basic accuracy: Limit of error ≤ 0.5% with linear characteristic

### Mechanical withstand

Permissible vibrations: Acc. to EN 60 068-2-6

Shock: Acc. to EN 60 068-2-27

Permissible static load on the shaft: For specification concerning the static load on the shaft the manufacturer must be contacted

Mounting position: Any

### Material

Field type housing: Cast aluminium  
Corrosion resistant finish  
Plastic protection cap

Cable gland: Metal

<sup>1</sup> Polarity reversal protection. The voltage must not fall below 12 V.

## Regulations

Test voltage: 500 Veff, 50 Hz, 1 min.  
all electrical connections against housing

Housing protection: IP 43 acc. to EN 60 529  
without gear  
IP 64 with gear or other similar mounting

## Version with improved climatic rating

Temperature – 25 to + 70 °C  
Annual mean relative humidity ≤ 95%

## Ex version

see enclosed Ex-type-examination Certificate

## Environmental conditions

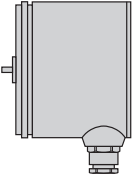
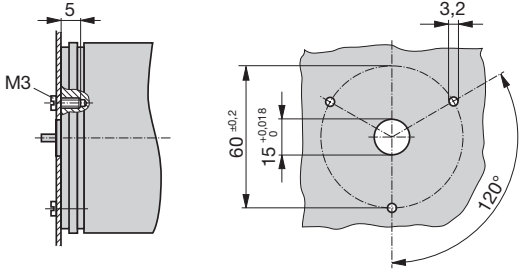
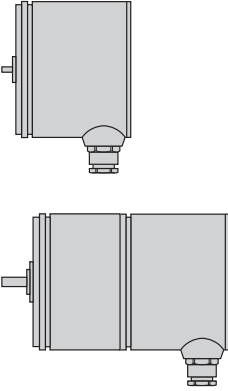
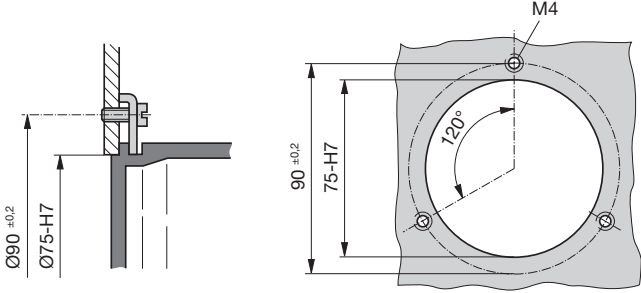
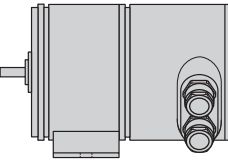
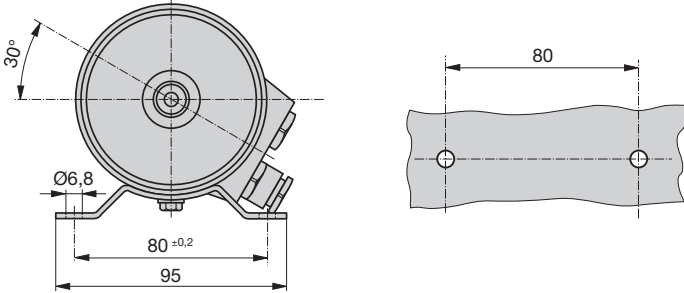
Climatic rating: **Standard version**  
Temperature – 25 to + 70 °C  
Annual mean relative humidity ≤ 75%  
or

Transportation and storage temperature: – 25 to 80 °C

## 6. Mounting

The relationship between the types of mounting, the corresponding cut-out diagrams and the different versions of the transmitter can be seen from Table 1:

Table 1

Transmitter version	Drilling and cut-out diagrams for mounting transmitters ...	
	<p>... <b>directly</b></p>	
	<p>... <b>with clamps</b></p>	
	<p>... <b>with mounting foot</b></p>	

The **M3** screws are needed for the “**directly**” mounted versions and two **M6** nuts and bolts for those “**with a bracket**”. The screws, respectively nuts and bolts are not supplied, because the required length varies according to the thickness of the mounting surface.



When deciding where to install the transmitter (measuring location), take care that the ambient **conditions** given in Section «5. Technical Data», are **not exceeded**.

Make the cut-out or drill the holes in the item onto which the transmitter is to be mounted according to the **corresponding** drilling and cut-out diagram given in Table 1.

## 7. Adjusting the angle

Angular position transmitters of the KINAX WT 711 range do not require a mechanical zero position mark (however, this is made if required by the customer, see Fig. 5).

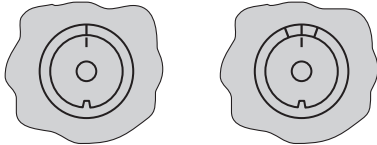


Fig. 5. Zero position mark.

Left: for rotation transmitters with the range of 0 to ...  $\alpha^\circ$ ,  
Right: for rotation transmitters with V characteristic ranges.

During installation the shaft of the transmitter can be coupled to the object to be measured in any position. Adjust the shaft angle as follows with the 2W2 configuration software:

1. Remove the plastic cover from the housing. Remove the rubber cover (3) to gain access the programming connector (4) (see section «8.1 Connecting transmitter» and Fig. 8). Connect the KINAX WT 711 to the programming device according to Fig. 6. Start the 2W2 configuration software. If necessary, configure the device with the required measuring range data.



**The angular position transmitter must only be programmed outside of the Ex area!**  
**Those max. angular speed of the wave may not exceed 1 m/s**

2. Place the measuring device in a defined position (preferably the zero position).
3. Select the «Adjustment» menu item under «SERVICE» in the configuration software. In the «Mechanical position» window enter the current angle of the measuring device and then select «Adjust». The measuring device is now configured for the defined angle.

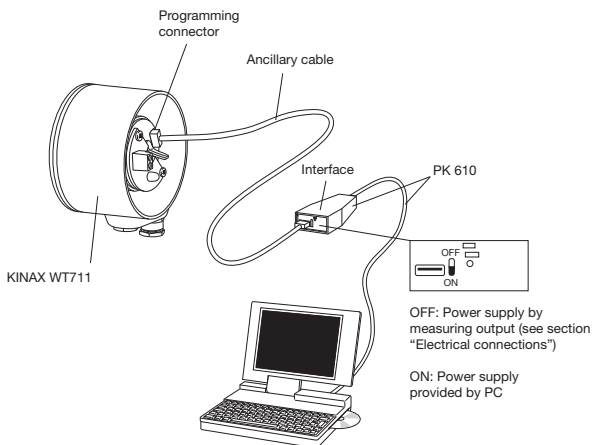


Fig. 6

## 8. Electrical connections

**Screw terminals** and one **cable gland** are provided for making the electrical connections to the transmitter.



Note that, ...

... the data required to carry out the prescribed measurement must correspond to those marked on the nameplate (Fig. 7) of the KINAX WT 711 (measuring input, measuring output, power supply)!

... the total loop resistance connected to the output (receiver plus leads) **does not** exceed the maximum permissible value  $R_{ext.}!$  See «Measuring output» in Section «5. Technical data»!

... twisted cores must be used for the measured variable input and output leads and routed as far away as possible from power cables!

In all other respects, observe all local regulations when selecting the type of electrical cable and installing them!



In the case of «Intrinsically safe» explosion-proof versions, the supplementary information given on the EC-Type-Examination Certification, the EN 60 079-14 and also local regulations applicable to electrical installations in explosion hazard area must be taken into account!



	Type: WT711-1100 0000 0	
	Ord.: 000/000000/000/000	
	Supply Voltage	Range: 0...50° linear
	12...33V DC	Output: 2-wire, 4...20mA
		Rotation Sense:
camille bauer AG, CH-5610 Wohlen, Switzerland		

Fig. 7. Example of a nameplate.

### 8.1 Connecting transmitter

The screw terminals are suitable for wire gauges up to 1,5 mm<sup>2</sup> and are accessible when the cover is removed.

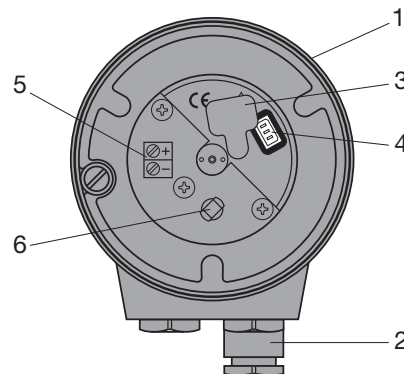


Fig. 8. Housing (1) with the cover removed showing the screw terminals (5) and cable glands (2).



Take off the plastic cover.

Undo the gland nut and remove the pinch ring and seal from the gland opening. Place these parts over the cable in the correct order and pass the end of the cable through the gland hole into the housing of the transmitter.

Strip the insulation from a suitable length of the leads and connect them to the terminals (5) according to the wiring diagram (Fig. 9). Attach the leads to the support (6) with a cable strap.

Then fill the gland seal, pinch ring and nut. Tighten the gland nut and replace the cover.

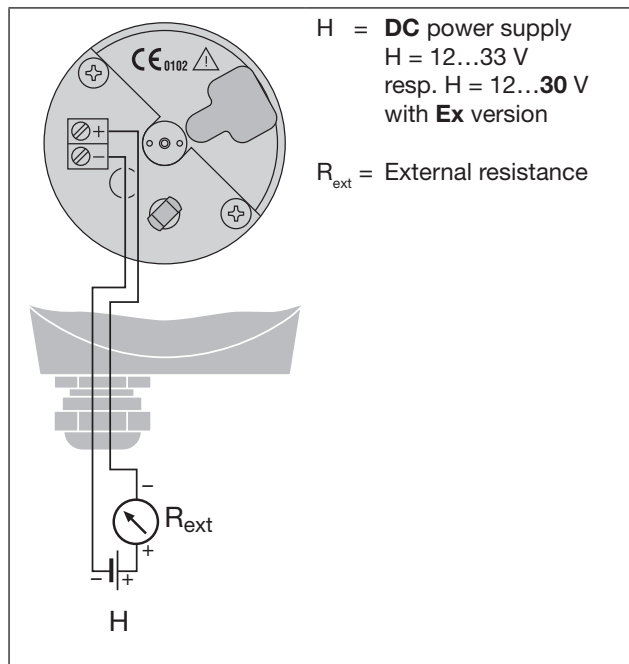


Fig. 9. Connection diagram.

## 9. Fine adjustment

The analog output can be finely adjusted using the 2W2 configuration software. Select the menu item **“Adjustment”** under **“SERVICE”**. In the **“Analog output”** window, the zero position and the end value can now be adjusted.

*Procedure:*

1. Put the transmitter into operation and connect the programming device according to Fig. 6 (AUX switch on the PK 610 on the OFF position).
2. Place the measuring device in the zero position, i.e. in the position, in which the KINAX WT 711 should output 4 mA. Adjust with the **“ZERO”** virtual knob until the output is correct.
3. Place the measuring object in the end position, i.e. in the position, in which the KINAX WT 711 should output 20 mA. Adjust with the virtual knob **“Span”** until the output signal is correct.
4. Close the adjustment with the **“Done”** button.

The adjusting range of the zero position and span is 5%. If this range is not sufficient, the span can be adapted by changing the mechanical characteristics (increase/decrease the measuring span).

If required, the direction of rotation can be reversed using the configuration software.

## 10. Simulation mode

The 2W2 configuration software supports the operation of the KINAX WT 711 in simulation mode. The simulation of the measured value allows the subsequent chain of devices to be tested during the installation phase.

*Procedure:*

1. Select the **“Simulation”** menu item under **“Service”** in the configuration software.
2. The window displays the device configuration. After the entry of the required angle, the analog output is set in accordance with the device configuration.

## 11. Accessories

Description	Order No.
<b>Programming cable PK 610</b> 	137 887
<b>Ancillary cable</b> 	141 440
<b>Configuration software 2W2</b> on CD (download free of charge under <a href="http://www.camillebauer.com">http://www.camillebauer.com</a> )	146 557

## 12. Maintenance

The device is maintenance free.

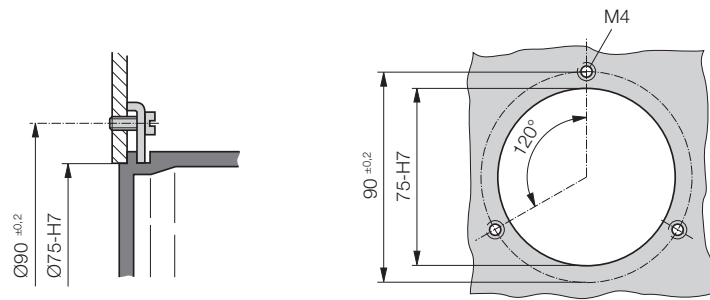
### 13. Mass-Skizzen / Croquis d'encombrements / Dimensional drawings

<p>KINAX WT 711 Grundgerät, Welle <math>\varnothing</math> 2 mm</p> <p>KINAX WT 711 Appareil de base, axe <math>\varnothing</math> 2 mm</p> <p>KINAX WT 711 Basic unit, shaft dia. 2 mm</p>	
<p>KINAX WT 711 Grundgerät, Welle <math>\varnothing</math> 6 mm</p> <p>KINAX WT 711 Appareil de base, axe <math>\varnothing</math> 6 mm</p> <p>KINAX WT 711 Basic unit, shaft dia. 6 mm</p>	
<p>KINAX WT 711 Grundgerät mit Zusatzgetriebe</p> <p>KINAX WT 711 Appareil de base avec engrenage additionnel</p> <p>KINAX WT 711 Basic unit with additional gear</p>	
<p>Bohr-Ausschnittsplan für Befestigung mit Zylinderschrauben</p> <p>Plan de perçage et de découpe pour fixation par vis à tête cylindrique</p> <p>Drilling and cut-out diagram for fixing with cheesehead screws</p>	

Bohr-Ausschnittsplan für  
Befestigung mit  
Spannklammern

Plan de perçage et de  
découpe pour  
fixation par brides

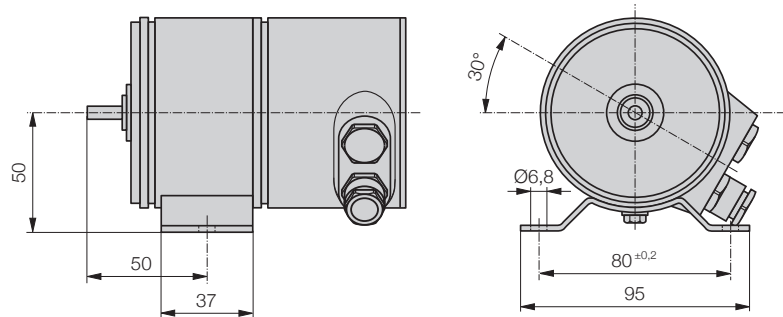
Drilling and cut-out  
diagram for  
fixing with clamps



Befestigung  
mit Montagefuss

Fixation  
par pied de montage

Fixing  
with mounting foot



(Falls bei dieser Montageart die Stopfbuchse im Weg sein sollte, ist der KINAX WT 711 um 120° zu drehen, vorher sind die drei Rundmuttern am Getriebe zu lösen).

(Au cas où lors de ce montage un des presse-étoupe gênerait, il faut tourner le KINAX WT 711 de 120°, après avoir dévissé les 3 écrous de fixation du réducteur).

(If the cable glands are in the way when mounted as above, the KINAX WT 711 should be rotated over 120°, after loosening the 3 screws holding the gear).

14. Konformitätsbescheinigung / Certificat de conformité / Declaration of conformity



**EG - KONFORMITÄTSERKLÄRUNG**  
**EC DECLARATION OF CONFORMITY**



Dokument-Nr./ Document No.: **Kinax WT 711\_CE-konf.DOC**

Hersteller/ Manufacturer: **Camille Bauer AG**  
Switzerland

Anschrift / Address: **Aargauerstrasse 7**  
**CH-5610 Wohlen**

Produktbezeichnung/ Product name: **ProgrammierbarElektronischer Messumformer für Drehwinkel, Anbaugerät**  
Programmable Electronic Transmitter for angular position

Typ / Type: **Kinax WT 711**

Das bezeichnete Produkt stimmt mit den Vorschriften folgender Europäischer Richtlinien überein, nachgewiesen durch die Einhaltung folgender Normen:

The above mentioned product has been manufactured according to the regulations of the following European directives proven through compliance with the following standards:

Nr. / No.	Richtlinie / Directive
2004/108/EG	Elektromagnetische Verträglichkeit - EMV-Richtlinie
2004/108/EC	Electromagnetic compatibility - EMC directive

EMV / EMC	Fachgrundnorm / Generic Standard	Messverfahren / Measurement methods
Störaussendung / Emission	EN 61000-6-4 : 2007	EN 55011 : 2007+A2:2007
Störfestigkeit / Immunity	EN 61000-6-2 : 2005	IEC 61000-4-2: 1995+A1:1998+A2:2001 IEC 61000-4-3: 2006+A1:2007 IEC 61000-4-4: 2004 IEC 61000-4-6: 2008

Nr. / No.	Richtlinie / Directive
2006/95/EG	Elektrische Betriebsmittel zur Verwendung innerhalb bestimmter Spannungsgrenzen – Niederspannungsrichtlinie – CE-Kennzeichnung : 95
2006/95/EC	Electrical equipment for use within certain voltage limits – Low Voltage Directive – Attachment of CE marking : 95

EN/Norm/Standard	IEC/Norm/Standard
EN 61010-1: 2001	IEC 61010-1: 2001

Die explosionsgeschützte Ausführung dieses Produkts stimmt mit der Europäischen Richtlinie 94/9/EG überein.

The explosion protected variant of this product has been manufactured according the European directive 94/9

Ort, Datum / Place, date: **Wohlen, 12. August 2009**

Unterschrift / signature:

*M. Lüd*

*i.v. Ziem*