

Betriebsanleitung
Messumformer für Wechselspannung SINEAX U 553

Mode d'emploi
Convertisseur de mesure
pour tension alternative SINEAX U 553

Operating Instructions
Transducer for AC voltage SINEAX U 553



U 553 B d-f-e

131 251-03

05.07

Camille Bauer AG
Aargauerstrasse 7
CH-5610 Wohlen/Switzerland
Telefon +41 56 618 21 11
Telefax +41 56 618 35 35
e-mail: info@camillebauer.com
http://www.camillebauer.com

 **CAMILLE BAUER**

Betriebsanleitung	
Messumformer für Wechselspannung SINEAX U 553	3
Mode d'emploi	
Convertisseur de mesure pour tension alternative SINEAX U 553	6
Operating Instructions	
Transducer for AC voltage SINEAX U 553	9



Geräte dürfen nur fachgerecht entsorgt werden!

Les appareils ne peuvent être éliminés que de façon appropriée!

The instruments must only be disposed of in the correct way!

Betriebsanleitung

Messumformer für Wechselspannung SINEAX U 553

Sicherheitshinweise, die unbedingt beachtet werden müssen, sind in dieser Betriebsanleitung mit folgenden Symbolen markiert:



Inhaltsverzeichnis

1. Erst lesen, dann ...	3
2. Kurzbeschreibung	3
3. Technische Daten	3
4. Befestigung	4
5. Elektrische Anschlüsse	4
6. Messbereich-Einstellbarkeit	5
7. Inbetriebnahme und Wartung	5
8. Demontage-Hinweis	5
9. Gerätezulassungen	5
10. Mass-Skizze	5
11. Konformitätserklärung	5

1. Erst lesen, dann ...



Der einwandfreie und gefahrlose Betrieb setzt voraus, dass die Betriebsanleitung **gelesen** und die in den Abschnitten

4. Befestigung

5. Elektrische Anschlüsse

6. Messbereich-Einstellbarkeit

enthaltenen Sicherheitshinweise **beachtet** werden.

Der Umgang mit diesem Gerät darf nur durch entsprechend geschultes Personal erfolgen, das das Gerät kennt und berechtigt ist, Arbeiten in regeltechnischen Anlagen auszuführen.

Bei einem Eingriff in das Gerät erlischt der Garantieanspruch.

2. Kurzbeschreibung

Der Messumformer SINEAX U 553 dient zur Umwandlung einer sinusförmigen oder verzerrten Wechselspannung.

Als Ausgangssignal steht ein **eingepprägtes** Gleichstrom- oder **aufgeprägtes** Gleichspannungssignal zur Verfügung, das sich proportional zum Messwert verhält.

3. Technische Daten

Messeingang

Nennfrequenz: 50/60 oder 400 Hz
Eingangsnennspannung: 0 - 20 bis 0 - 690 V

Messausgang

Gleichstrom: 0(0,2) - 1 bis 0(4) - 20 mA

Bürdenspannung: 15 V

Aussenwiderstand: $R_{\text{ext max.}} [\text{k}\Omega] \leq \frac{15 \text{ V}}{I_{\text{AN}} [\text{mA}]}$

I_{AN} = Ausgangsstromendwert

Gleichspannung: 0(0,2) - 1 bis 0(2) - 10 V

Aussenwiderstand: $R_{\text{ext}} [\text{k}\Omega] \text{ min.} \geq \frac{U_A [\text{V}]}{2 \text{ mA}}$

Einstellzeit: 50 oder 300 ms

Hilfsenergie

DC-, AC-Netzteil (DC oder 40 - 400 Hz)

Nennspannung	Toleranz-Angabe
85 - 230 V DC / AC	DC - 15 bis + 33%
24 - 60 V DC / AC	AC ± 15%

Leistungsaufnahme: ≤ 1,5 W bzw. ≤ 3 VA

Optionen

Anschluss auf

Niederspannungsseite: 24 V AC oder 24 - 60 V DC, siehe Bild 3

Hilfsenergie ab Mess-

eingang (self powered): ≥ 24 - 60 V AC oder 85 - 230 V AC, siehe Bild 4



Max. und min. Messeingangsspannung beachten!

Schildaufdruck	Eingangsspannungsbereich = interner Hilfsenergie-Bereich	Toleranz	Hilfsenergie-Anschluss
Self powered by 1/2 (int. 24-60 V)	24 - 60 V AC	± 15%	Intern ab Messeingang
Self powered by 1/2 (int. 85-230 V)	85 - 230 V AC		

Genauigkeitsangaben (Analog EN 60 688)

Bezugswert: Ausgangsendwert

Grundgenauigkeit: Klasse 0,5

Sicherheit

Verschmutzungsgrad: 2

Überspannungskategorie: III

Umgebungsbedingungen

Betriebstemperatur: - 10 bis + 55 °C

Lagerungstemperatur: - 40 bis + 70 °C

Relative Feuchte im Jahresmittel: ≤ 75%

Betriebshöhe: 2000 m max.

Nur in Innenräumen zu verwenden!

4. Befestigung

Die Befestigung des SINEAX U 553 erfolgt auf einer Hutschiene.



Bei der Bestimmung des Montageortes müssen die «**Umgebungsbedingungen**», Abschnitt «3. Technische Daten», eingehalten werden!

Gehäuse auf Hutschiene (EN 50 022) aufsnappen (siehe Bild 1).

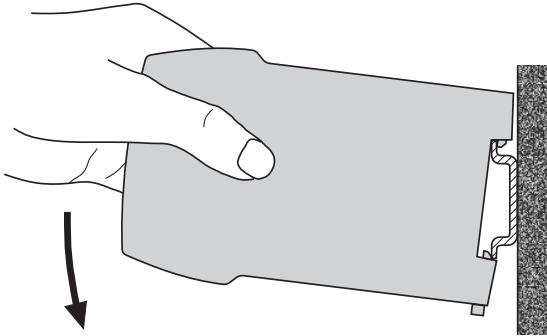


Bild 1. Montage auf Hutschiene 35 × 15 oder 35 × 7,5 mm.

5. Elektrische Anschlüsse

Elektrische Leitungen nach den Angaben auf dem Typenschild des gelieferten Messumformers anschliessen.



Unbedingt sicher stellen, dass alle Leitungen beim Anschliessen spannungsfrei sind!

Drohende Gefahr durch hohe Eingangsspannung oder hohe Hilfsenergiespannung!



Es ist zu beachten, ...

...dass die Daten, die zur Lösung der Messaufgabe erforderlich sind, mit denen auf dem Typenschild des SINEAX U 553 übereinstimmen (⊖→ Messeingang, ⊕→ Messausgang und →⊖ Hilfsenergie, siehe Bild 5)!

...dass der Widerstand im Ausgangsstromkreis bei Stromausgang den Wert

$$R_{\text{ext max.}} [\text{k}\Omega] \leq \frac{15 \text{ V}}{I_{\text{AN}} [\text{mA}]}$$

(I_{AN} = Ausgangsstromendwert)

nicht **überschreitet**, und bei Spannungsausgang den Wert

$$R_{\text{ext min.}} [\text{k}\Omega] \geq \frac{U_{\text{AN}} [\text{V}]}{2 \text{ mA}}$$

(U_{AN} = Ausgangsspannungsendwert)

nicht **unterschreitet**!

...dass die Messausgangsleitungen als verdrehte Kabel und möglichst räumlich getrennt von Starkstromleitungen verlegt werden!

Im übrigen landesübliche Vorschriften (z.B. für Deutschland VDE 0100 «Bedingungen über das Errichten von Starkstromanlagen mit Nennspannungen unter 1000 Volt») bei der Installation und Auswahl des Materials der elektrischen Leitungen befolgen!

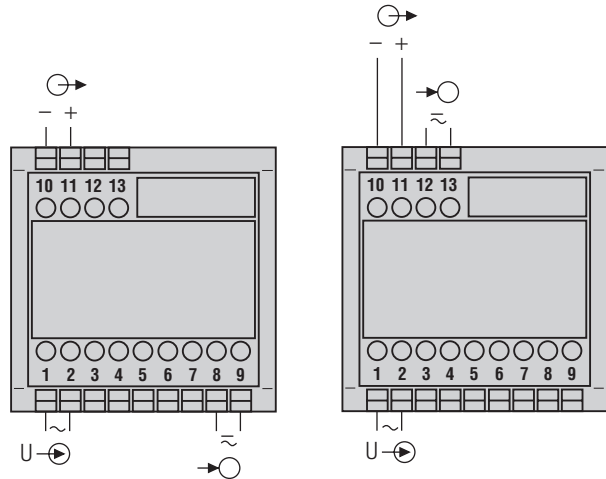


Bild 2. Hilfsenergie-Anschluss an Klemmen 8 und 9.

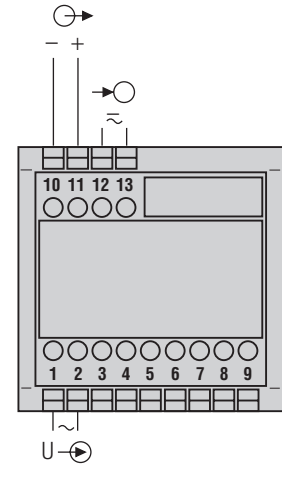


Bild 3. Hilfsenergie-Anschluss auf Niederspannungsseite an Klemmen 12 und 13.

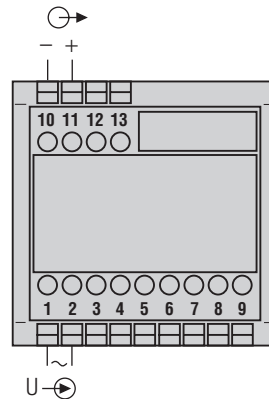


Bild 4. Hilfsenergie intern ab Messeingang, Hilfsenergie-Anschluss entfällt.

⊖→ = Messeingang
 ⊕→ = Messausgang
 →⊖ = Hilfsenergie

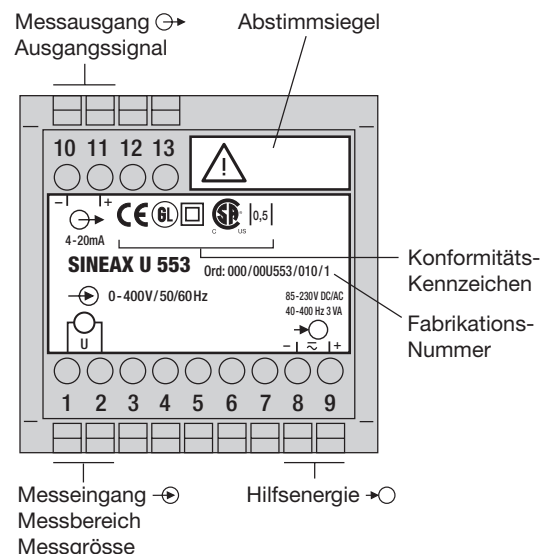


Bild 5. Erklärungen zum Typenschildbeispiel.

6. Messbereich-Einstellbarkeit



Messeingang unbedingt sicher von gefährlicher Spannung trennen.

Einstellbarkeit:

Zulässige Änderung des Messbereich-Endwertes, variable Empfindlichkeit, einstellbar mit Potentiometer P200.

Einstellbereich:
 $0,85 - 1,15 \cdot U_N (\pm 15\%)$

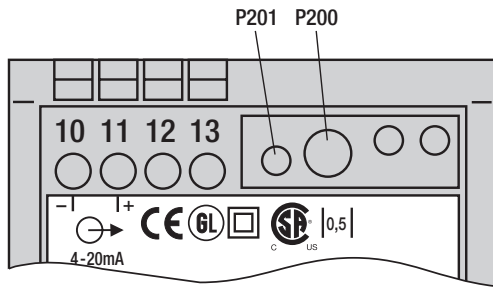
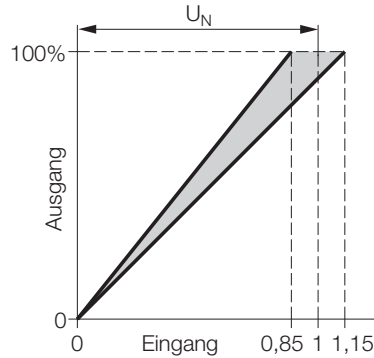


Bild 6. Anordnung der Potentiometer P201 und P200.

7. Inbetriebnahme und Wartung

Hilfsenergie und Messeingang einschalten. Es besteht die Möglichkeit, während des Betriebes die Ausgangsleitung zu unterbrechen und ein Kontrollgerät anzuschließen, z.B. für eine Funktionsprüfung.

Der Messumformer ist wartungsfrei.

8. Demontage-Hinweis

Messumformer gemäss Bild 7 von Tragschiene abnehmen.

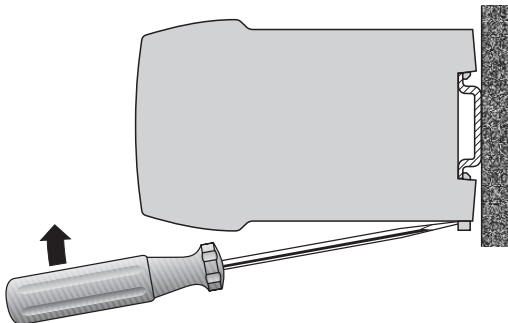


Bild 7

9. Gerätezulassungen



Germanischer Lloyd Zulassung
 Zertifikat Nr.: 12 259-98 HH



CSA geprüft für USA und Kanada
 file-nr. 204767

10. Mass-Skizze

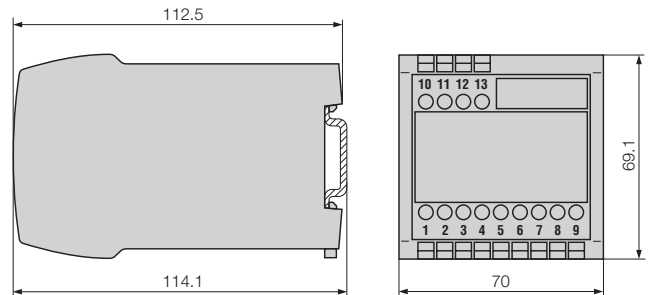


Bild 8. Gehäuse P13/70 auf Hutschiene (35×15 mm oder 35×7,5 mm, nach EN 50 022) aufgeschnappt.

11. Konformitätserklärung

CE		EG - KONFORMITÄTSERKLÄRUNG DECLARATION OF CONFORMITY		
Dokument-Nr. / Document.No.:	U553.DOC			
Hersteller / Manufacturer:	Camille Bauer AG Schweiz / Switzerland			
Anschrift / Address:	Aargauerstrasse 7 CH-5610 Wohlen			
Produktbezeichnung / Product name:	Messumformer für Wechselspannung mit Hilfsenergie-Anschluss Transducer for AC voltage, with power supply connections			
Typ / Type:	SINEAX U 553			
Das bezeichnete Produkt stimmt mit den Vorschriften folgender Europäischer Richtlinien überein, nachgewiesen durch die Einhaltung folgender Normen:				
The above mentioned product has been manufactured according to the regulations of the following European directives proven through compliance with the following standards:				
Nr. / No.	Richtlinie / Directive			
89/336/EWG	Elektromagnetische Verträglichkeit - EMV - Richtlinie			
89/336/EEC	Electromagnetic compatibility -EMC directive			
EMV / EMC	Fachgrundnorm / Generic Standard	Messverfahren / Measurement methods		
Störaussendung / Emission	EN 50 081-2 : 1993	EN 55011 : 1992		
Störfestigkeit / Immunity	EN 50 082-2 : 1994	IEC 1000-4-2 : 1991 IEC 1000-4-3 : 1995 IEC 1000-4-4 : 1988 IEC 1000-4-5 : 1995 IEC 1000-4-6 : 1995 IEC 1000-4-11: 1993		
Nr. / No.	Richtlinie / Directive			
73/23/EWG	Elektrische Betriebsmittel zur Verwendung innerhalb bestimmter Spannungsgrenzen - Niederspannungsrichtlinie - CE-Kennzeichnung : 95			
73/23/EEC	Electrical equipment for use within certain voltage limits - Low Voltage Directive - Attachment of CE mark : 95			
EN/Norm/Standard	IEC/Norm/Standard			
EN 61 010-1 : 1993	IEC 1010-1 : 1990 + A1 : 1992			
Ort, Datum / Place, date:	Wohlen, den 28. Januar 1998			
Unterschrift / Signature:	M.Ulrich			
	Leiter Entwicklung			
Diese Erklärung bescheinigt die Übereinstimmung mit den genannten Richtlinien, beinhaltet jedoch keine Zusage über die Eigenschaften. Die Sicherheitsmassnahmen der mitgelieferten Produktdokumentationen sind zu beachten.		This declaration certifies compliance with the above mentioned directives but does not include a property assurance. The safety notes given in the product documents, which are part of the supply, must be observed.		

Mode d'emploi

Convertisseur de mesure pour tension alternative SINEAX U 553

Les conseils de sécurité qui doivent impérativement être observés sont marqués des symboles ci-contre dans le présent mode d'emploi:



Sommaire

1. A lire en premier, ensuite ...	6
2. Description brève	6
3. Caractéristiques techniques	6
4. Fixation	7
5. Raccordements électriques	7
6. Ajustage de l'étendue de mesure	8
7. Mise en service et entretien	8
8. Indication pour le démontage	8
9. Admission d'appareils	8
10. Croquis d'encombrement	12
11. Certificat de conformité	12

1. A lire en premier, ensuite ...



Pour un fonctionnement sûr et sans danger, il est essentiel de lire le présent mode d'emploi et de **respecter** les recommandations de sécurité mentionnées dans les rubriques

4. Fixation

5. Raccordements électriques

6. Ajustage de l'étendue de mesure.

Ces appareils devraient uniquement être manipulés par des personnes qui les connaissent et qui sont autorisées à travailler sur des installations techniques du réglage.

Toute intervention dans l'appareil entraîne l'extinction de la clause de garantie.

2. Description brève

Le convertisseur de mesure SINEAX U 553 sert à transformer une tension alternative sinusoïdale ou déformée.

Le signal de sortie est un courant continu **contraint** ou une tension continue **contrainte** proportionnel à la valeur mesurée.

3. Caractéristiques techniques

Entrée de mesure

Fréquence nominale: 50/60 ou 400 Hz
Tension nominale d'entrée: 0 - 20 à 0 - 690 V

Sortie de mesure

Courant continu: 0(0,2) - 1 à 0(4) - 20 mA

Tension de charge: 15 V

Résistance extérieure: $R_{\text{ext}} \text{ max. } [k\Omega] \leq \frac{15 \text{ V}}{I_{\text{AN}} [\text{mA}]}$

I_{AN} = Valeur finale du courant de sortie

Tension continue: 0(0,2) - 1 à 0(2) - 10 V

Résistance extérieure: $R_{\text{ext}} [k\Omega] \text{ min. } \geq \frac{U_A [V]}{2 \text{ mA}}$

Temps de réponse: 50 ou 300 ms

Alimentation auxiliaire

Bloc d'alimentation CC, CA (CC ou 40 - 400 Hz)

Tensions nominales	Tolérance
85 - 230 V CC / CA	CC - 15 à + 33%
24 - 60 V CC / CA	CA ± 15%

Consommation: ≤ 1,5 W resp. ≤ 3 VA

Options

Conn. à basse tension: 24 V CA ou 24 - 60 V CC, voir Fig. 3

Alimentation auxiliaire de l'entrée de mesure

(self powered): ≥ 24 - 60 V CA ou 85 - 230 V CA, voir Fig. 4



Respecter la tension d'entrée max. et min!

Inscription de la plaquette signalétique	Etendue de la tension d'entrée = étendue de l'alim. aux. interne	Tolérance	Connex. de l'alimentation auxiliaire
Self powered by 1/2 (int. 24-60 V)	24 - 60 V CA	± 15%	Interne de l'entrée de mesure
Self powered by 1/2 (int. 85-230 V)	85 - 230 VCA		

Précision (en analogie EN 60 688)

Valeur de référence: Valeur finale de sortie

Précision de base: Classe 0,5

Sécurité

Degré d'encrassement: 2

Catégorie

de surtension: III

Ambiance extérieure

Température de fonctionnement: - 10 à + 55 °C

Température de stockage: - 40 à + 70 °C

Humidité relative en moyenne annuelle: ≤ 75%

Altitude: 2000 m max.

Utiliser seulement dans les intérieurs!

4. Fixation

Les SINEAX U 553 peuvent être montés sur des rails «à chapeau».



En déterminant l'emplacement de montage, il faut tenir compte des indications fournis sous la rubrique «Ambiance extérieure» du chapitre «3. Caractéristiques techniques»!

Encliquer le boîtier sur le rail «à chapeau» (EN 50 022) (voir Fig. 1).

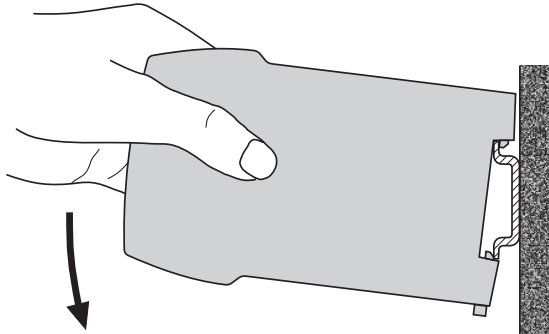


Fig. 1. Montage sur rail «à chapeau» 35 × 15 ou 35 × 7,5 mm.

5. Raccordements électriques

Raccorder les lignes électriques selon l'indication sur la plaquette signalétique.



Lors du raccordement des câbles, s'assurer impérativement que toutes les lignes soient hors tension!

Danger imminent par tension de mesure ou par tension d'alimentation auxiliaire qui peuvent être élevées!



Veiller en plus, ...

... que les caractéristiques techniques qui permettent de résoudre le problème de mesure correspondent aux données mentionnées sur la plaquette signalétique du SINEAX U 553 (→⊖ entrée de mesure, ⊖→ sortie de mesure et →⊙ alimentation auxiliaire, voir Fig 5)!

... que la valeur indiquée pour la résistance du circuit de sortie ne doit pas être **dépassée par le haut** pour la sortie de courant

$$R_{\text{ext max.}} [\text{k}\Omega] \leq \frac{15 \text{ V}}{I_{\text{AN}} [\text{mA}]}$$

(I_{AN} = Valeur finale du courant de sortie)

et ne soit pas **surpassée par le bas** pour la sortie de tension

$$R_{\text{ext min.}} [\text{k}\Omega] \geq \frac{U_{\text{AN}} [\text{V}]}{2 \text{ mA}}$$

(U_{AN} = Valeur finale de la tension de sortie)

... que les lignes de sortie de signal de mesure soient réalisées par des câbles torsadés et disposées à une certaine distance des lignes courant fort!

Au reste, respecter les prescriptions nationales pour l'installation et le choix du matériel des conducteurs électriques!

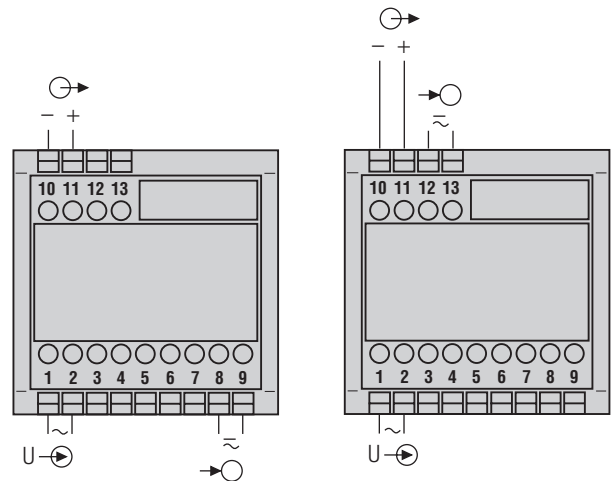


Fig. 2. Alimentation auxiliaire sur bornes 8 et 9.

Fig. 3. Alimentation auxiliaire sur côté basse tension sur bornes 12 et 13.

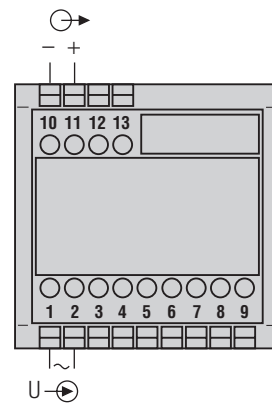


Fig. 4. Alimentation auxiliaire via entrée de mesure, donc pas de raccordement d'énergie auxiliaire.

→⊖ = Entrée de mesure
⊖→ = Sortie de mesure
→⊙ = Alimentation auxiliaire

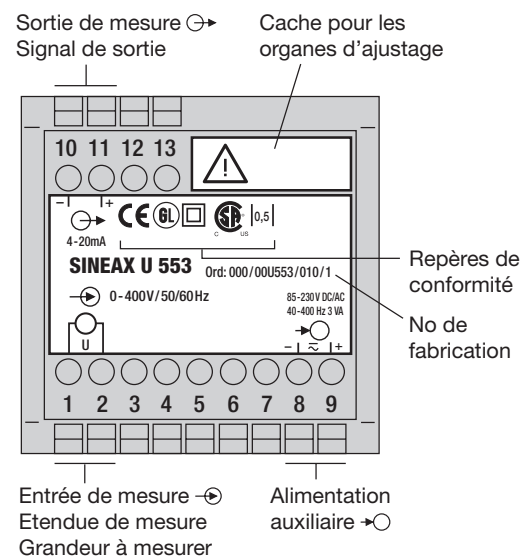


Fig. 5. Explication des inscriptions sur la plaquette signalétique.

6. Ajustage de l'étendue de mesure



S'assurer sans faute qu'aucune tension dangereuse ne soit appliquée à l'entrée de mesure.

Ajustage:

Variation admissible de la plage de mesure, sensibilité variable, ajustable par potentiomètre P200.

Etendue d'ajustage:
 $0,85 - 1,15 \cdot U_N (\pm 15\%)$

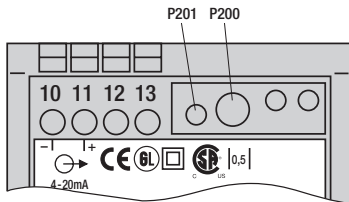
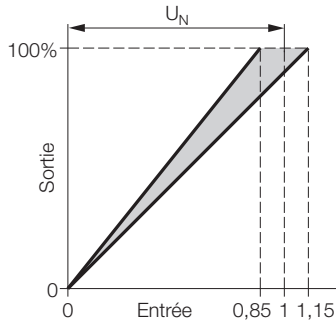


Fig. 6. Disposition des potentiomètres P201 et P200.

7. Mise en service et entretien

Enclencher l'alimentation auxiliaire et l'entrée de mesure. Il est possible d'interrompre le circuit de sortie pendant le fonctionnement pour brancher par exemple un appareil de contrôle.

Le convertisseur de mesure ne nécessite pas d'entretien.

8. Indication pour le démontage

Démonter le convertisseur du rail support selon Fig.7.

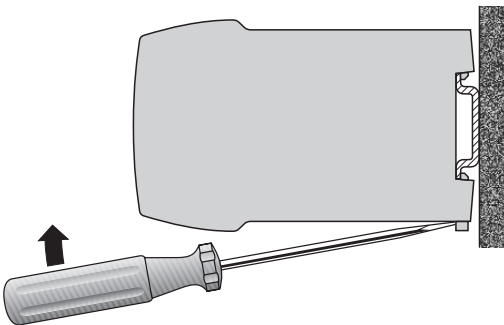


Fig. 7

9. Admission d'appareils



Lloyd germanique
 Type du certificat d'approbation:
 12 259-98 HH



CSA examiné pour les USA et le Canada
 file-nr. 204767

C US

FCC consentement et Canadian DOC déclaration

Cet appareil a été testé et s'est avéré conforme aux limites prévues pour les appareils numériques de classe A et à la partie 15 des règlements FCC et à la réglementation des radio-interférences du Canadian Department of communications. Ces limites sont destinées à fournir une protection adéquate contre les interférences néfastes lorsque l'appareil est utilisé dans un environnement commercial. Cet appareil génère, utilise et peut radier une énergie à fréquence radioélectrique; il est en outre susceptible d'engendrer des interférences avec les communications radio, s'il n'est pas installé et utilisé conformément aux instructions du mode d'emploi. L'utilisation de cet appareil dans les zones résidentielles peut causer des interférences néfastes, auquel cas l'exploitant sera amené à prendre les dispositions utiles pour palier aux interférences à ses propres frais.

10. Croquis d'encombrement

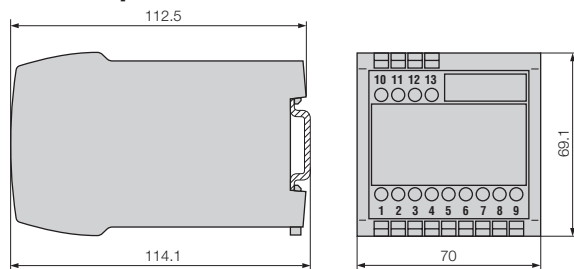


Fig. 8. Boîtier type P13/70 encliqueté sur rail «à chapeau» (35×15 mm ou 35×7,5 mm, selon EN 50 022).

11. Certificat de conformité



EG - KONFORMITÄTSERKLÄRUNG
 DECLARATION OF CONFORMITY



Dokument-Nr. / Document No.: U553.DOC
 Hersteller / Manufacturer: Camille Bauer AG, Switzerland
 Anschrift / Address: Aargauerstrasse 7, CH-5610 Wohlen
 Produktbezeichnung / Product name: Messumformer für Wechselspannung mit Hilfsenergie-Anschluss, Transducer for AC voltage, with power supply connections
 Typ / Type: SINEAX U 553

Das bezeichnete Produkt stimmt mit den Vorschriften folgender Europäischer Richtlinien überein, nachgewiesen durch die Einhaltung folgender Normen:

The above mentioned product has been manufactured according to the regulations of the following European directives proven through compliance with the following standards:

Nr. / No.	Richtlinie / Directive
89/336/EWG	Elektromagnetische Verträglichkeit - EMV - Richtlinie
89/336/EEC	Electromagnetic compatibility - EMC directive

EMV / EMC	Fachgrundnorm / Generic Standard	Messverfahren / Measurement methods
Störaussendung / Emission	EN 50 081-2 : 1993	EN 55011 : 1992
Störfestigkeit / Immunity	EN 50 082-2 : 1994	IEC 1000-4-2 : 1991 IEC 1000-4-3 : 1995 IEC 1000-4-4 : 1998 IEC 1000-4-5 : 1995 IEC 1000-4-6 : 1995 IEC 1000-4-11 : 1993

Nr. / No.	Richtlinie / Directive
73/23/EWG	Elektrische Betriebsmittel zur Verwendung innerhalb bestimmter Spannungsgrenzen - Niederspannungsrichtlinie - CE-Kennzeichnung : 95
73/23/EEC	Electrical equipment for use within certain voltage limits - Low Voltage Directive - Attachment of CE mark : 95

EN/Norm/Standard	IEC/Norm/Standard
EN 61 010-1 : 1993	IEC 1010-1 : 1990 + A1 : 1992

Ort, Datum / Place, date: Wohlen, den 28. Januar 1998

Unterschrift / Signature: M.Urlich

Signature: [Handwritten] Leiter Entwicklung

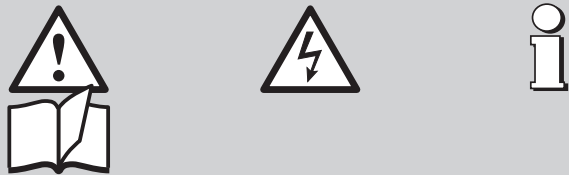
Diese Erklärung bescheinigt die Übereinstimmung mit den genannten Richtlinien, beinhaltet jedoch keine Zusicherung von Eigenschaften. Die Sicherheitsanweisungen der mitgelieferten Produktdokumentationen sind zu beachten.

This declaration certifies compliance with the above mentioned directives but does not include a property assurance. The safety notes given in the product documentations, which are part of the supply, must be observed.

Operating Instructions

Transducer for AC voltage SINEAX U 553

Safety precautions to be strictly observed are marked with following symbols in the Operating Instructions:



Contents

1. Read first and then ...	9
2. Brief description	9
3. Technical data	9
4. Mounting	10
5. Electrical connections	10
6. Adjustable measuring range	11
7. Commissioning and maintenance	11
8. Releasing the transducer	11
9. Instruments admissions	11
10. Dimensional drawing	11
11. Declaration of conformity	11

1. Read first and then ...



The proper and safe operation of the device assumes that the Operating Instructions is **read carefully** and the safety warnings given in the various Sections

- 4. Mounting**
 - 5. Electrical connections**
 - 6. Adjustable measuring range**
- are **observed**.

The device should only be handled by appropriately trained personnel who are familiar with it and authorised to work in electrical installations.

Unauthorized repair or alteration of the unit invalidates the warranty.

2. Brief description

The SINEAX U 553 measuring transducer is used to convert a sine-wave or distorted AC voltage.

The output signal, in the form of a **load independent** DC current or voltage, is proportional to the measured value.

3. Technical data

Measuring input

Nominal frequency: 50/60 or 400 Hz
 Nominal input voltage: 0 - 20 to 0 - 690 V

Measuring output

DC current: 0(0.2) - 1 to 0(4) - 20 mA

Burden voltage: 15 V

External resistance: $R_{ext} \text{ max. } [k\Omega] \leq \frac{15 \text{ V}}{I_{AN} [\text{mA}]}$

I_{AN} = Full output value

DC voltage: 0(0.2) - 1 to 0(2) - 10 V

External resistance: $R_{ext} [k\Omega] \text{ min. } \geq \frac{U_A [V]}{2 \text{ mA}}$

Response time: 50 or 300 ms

Power supply

AC/DC power pack (DC or 40 - 400 Hz)

Rated voltage	Tolerance
85 - 230 V DC / AC	DC - 15 to + 33% AC ± 15%
24 - 60 V DC / AC	

Power consumption: ≤ 1.5 W resp. ≤ 3 VA

Options

Connected to the low tension terminal side: 24 V AC or 24 - 60 V DC, see Fig. 3

Power supply from measuring input (self powered): ≥ 24 - 60 V AC or 85 - 230 V AC, see Fig 4



Please note the max. and min. measuring input voltage!

Type label inscription	Input voltage range = internal power supply range	Tolerance	Power supply connection
Self powered by 1/2 (int. 24-60 V)	24 - 60 V AC	± 15%	Internal measuring input
Self powered by 1/2 (int. 85-230 V)	85 - 230 V AC		

Accuracy (acc. to IEC 60 688)

Reference value: Output end value

Basic accuracy: Class 0.5

Safety

Pollution degree: 2

Installation category: III

Environmental conditions

Operating temperature: - 10 to + 55 °C

Storage temperature: - 40 to + 70 °C


Relative humidity of annual mean: ≤ 75%

Altitude: 2000 m max.

Indoor use statement!

4. Mounting

The SINEAX U 553 can be mounted on a top-hat rail.

 Note “**Environmental conditions**” in Section “3. Technical data” when determining the place of installation!

Simply clip the device onto the top-hat rail (EN 50 022) (see Fig. 1).

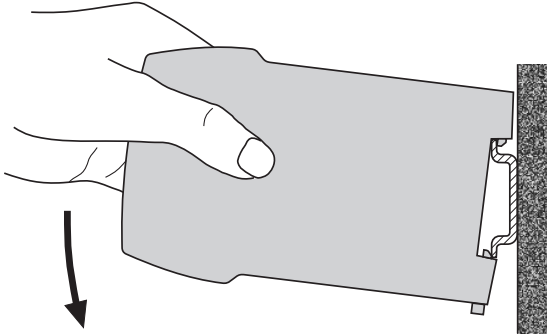




Fig. 1. Mounting onto top-hat rail 35 × 15 or 35 × 7.5 mm.

5. Electrical connections

Connect the electrical conductors acc. to the instructions on type label.

 Make sure that all input cables are not live (potential-free) when making the connections!
Impending danger by high input voltage or high power supply voltage!

 Also note that, ...

...the data required to carry out the prescribed measurement must correspond to those marked on the nameplate of the SINEAX U 553 (→ measuring input, ⊕ measuring output and → power supply, see Fig. 5)!

... the resistance in the output circuit may not **over-range** the current output value

$$R_{\text{ext max.}} [\text{k}\Omega] \leq \frac{15 \text{ V}}{I_{\text{AN}} [\text{mA}]}$$

(I_{AN} = current output value)

and not **underrange** the voltage output value

$$R_{\text{ext min.}} [\text{k}\Omega] \geq \frac{U_{\text{AN}} [\text{V}]}{2 \text{ mA}}$$

(U_{AN} = voltage output value)

... the measurement output cables should be twisted pairs and run as far as possible away from heavy current cables!

In all other respects, observe all local regulations when selecting the type of electrical cable and installing them!

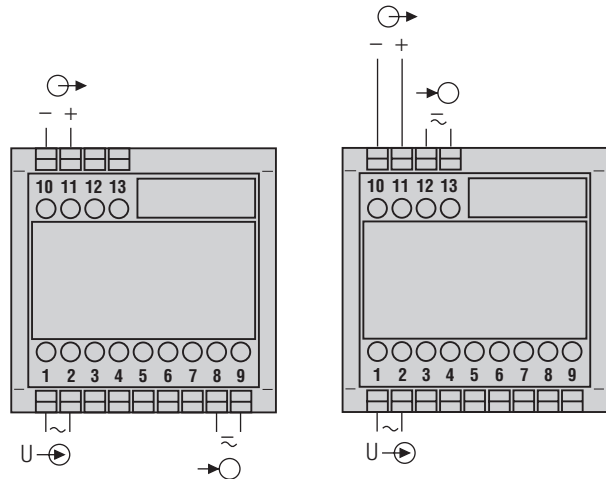
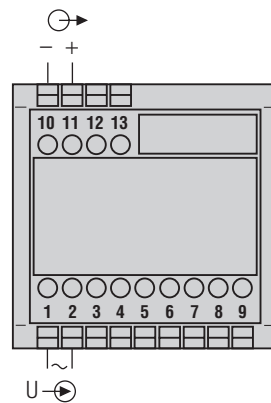


Fig. 2. Power supply to terminals 8 and 9.

Fig. 3. Power supply connected to the low tension to terminals 12 and 13.



U → ⊕ = Measuring input
⊕ → ⊕ = Measuring output
→ ⊕ = Power supply

Fig. 4. Power supply internal from measuring input, power supply not required.

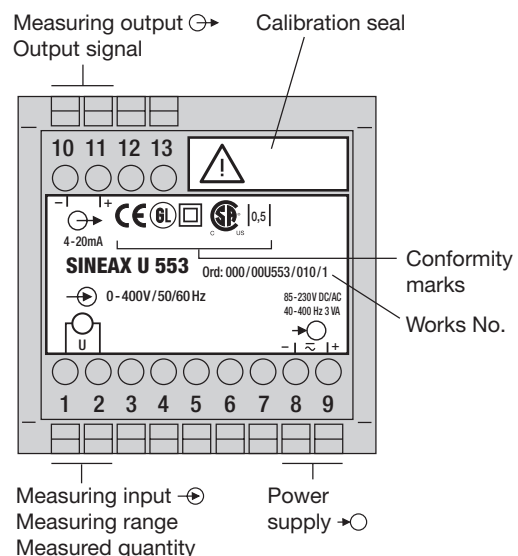


Fig. 5. Declaration to type label

6. Adjustable measuring range



Reliably isolate the measuring input from dangerous voltages.

Setting:

Admissible alteration of full scale output, variable sensitivity, adjustable with potentiometer P200.

Setting range:
 $0.85 - 1.15 \cdot U_N (\pm 15\%)$

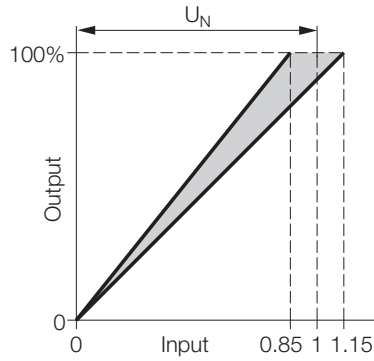


Fig. 6. Locations of the potentiometers P201 and P200.

7. Commissioning and maintenance

Switch on the power supply and the measuring input. It is possible during the operation to disconnect the output line and to connect a check instrument, e.g. for a functional test.

No maintenance is required.

8. Releasing the transducer

Release the transducer from a top-hat rail as shown in Fig.7.

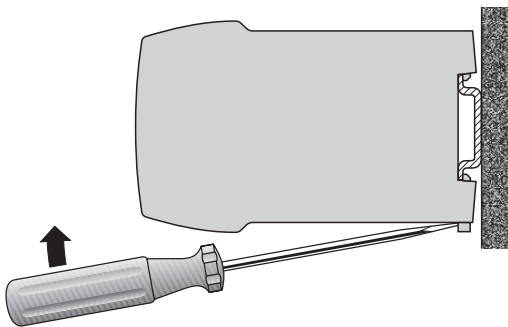


Fig. 7

9. Instruments admissions



Germanischer Lloyd
 Type approval certificate: 12 259-98 HH



CSA approved for USA and Canada
 file-nr. 204767

C US

FCC Compliance and Canadian DOC Statement

This equipment has been tested and found to comply with the limits for a Class A digital device, pursuant to both part 15 of the FCC Rules and the radio interference regulations of the Canadian Department of Communications: These limits are designed to provide reasonable protection against harmful interference when the equipment is operated in a commercial environment. This equipment generates, uses and can radiate radio frequency energy and, if not installed and used in accordance with the instruction manual, may cause harmful interference to radio communications. Operation of this equipment in a residential area is like to cause harmful interference in which case the user will be required to correct the interference at his own expense.

10. Dimensional drawing

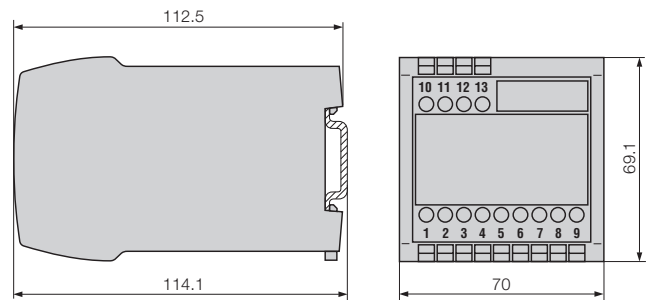


Fig. 8. Housing type P13/70 clipped onto a top-hat rail (35 x 15 mm or 35 x 7.5 mm, acc. to EN 50 022).

11. Declaration of conformity



EG - KONFORMITÄTSERKLÄRUNG
 DECLARATION OF CONFORMITY



Dokument-Nr. / Document.No.: U553.DOC
 Hersteller/ Manufacturer: Camille Bauer AG Switzerland
 Anschrift / Address: Aargauerstrasse 7 CH-5610 Wohlen
 Produktbezeichnung/ Product name: Messumformer für Wechselspannung mit Hilfsenergie-Anschluss Transducer for AC voltage, with power supply connections
 Typ / Type: SINEAX U 553

Das bezeichnete Produkt stimmt mit den Vorschriften folgender Europäischer Richtlinien überein, nachgewiesen durch die Einhaltung folgender Normen:

The above mentioned product has been manufactured according to the regulations of the following European directives proven through compliance with the following standards:

Nr. / No.	Richtlinie / Directive
89/336/EWG 89/336/EEC	Elektromagnetische Verträglichkeit - EMV - Richtlinie Electromagnetic compatibility -EMC directive
EMV / EMC	Fachgrundnorm / Generic Standard
Störaussendung / Emission	EN 50 081-2 : 1993
Störfestigkeit / Immunity	EN 50 082-2 : 1994
	Messverfahren / Measurement methods
	EN 55011 : 1992
	IEC 1000-4-2 : 1991
	IEC 1000-4-3 : 1995
	IEC 1000-4-4 : 1988
	IEC 1000-4-5 : 1995
	IEC 1000-4-6 : 1995
	IEC 1000-4-11: 1993

Nr. / No.	Richtlinie / Directive
73/23/EWG 73/23/EEC	Elektrische Betriebsmittel zur Verwendung innerhalb bestimmter Spannungsgrenzen - Niederspannungsrichtlinie - CE-Kennzeichnung : 95 Electrical equipment for use within certain voltage limits - Low Voltage Directive - Attachment of CE mark : 95

EN/Norm/Standard	IEC/Norm/Standard
EN 61 010-1 : 1993	IEC 1010-1 : 1990 + A1 : 1992

Ort, Datum / Place, date: Wohlen, den 28. Januar 1998

Unterschrift / Signature: M.Ulrich

Signature: *M. Ulrich* Leiter Entwicklung

Diese Erklärung bescheinigt die Übereinstimmung mit den genannten Richtlinien, beinhaltet jedoch keine Zusage über die Eigenschaften. Die Sicherheits Hinweise der mitgelieferten Produktdokumentationen sind zu beachten.

This declaration certifies compliance with the above mentioned directives but does not include a properly assurance. The safety notes given in the product documentations, which are part of the supply, must be observed.

