

Betriebsanleitung
Messumformer für Frequenz-Differenz
SINEAX F 535

Mode d'emploi
Convertisseur de mesure pour la différence
de fréquence SINEAX F 535

Operating Instructions
Transducer for measuring frequency
difference SINEAX F 535



F 535 B dfe

131 467-02

09.09

Camille Bauer AG
Aargauerstrasse 7
CH-5610 Wohlen/Switzerland
Telefon +41 56 618 21 11
Telefax +41 56 618 35 35
e-mail: info@camillebauer.com
<http://www.camillebauer.com>

 **CAMILLE BAUER**

Betriebsanleitung	
Messumformer für Frequenz-Differenz	
SINEAX F 535	3
Mode d'emploi	
Convertisseur de mesure pour la différence de fréquence	
SINEAX F 535	6
Operating Instructions	
Transducer for measuring frequency difference	
SINEAX F 535	9

Betriebsanleitung

Messumformer für Frequenz-Differenz SINEAX F 535

Sicherheitshinweise, die unbedingt beachtet werden müssen, sind in dieser Betriebsanleitung mit folgenden Symbolen markiert:



Geräte dürfen nur fachgerecht entsorgt werden!

Inhaltsverzeichnis

1. Erst lesen, dann ...	3
2. Kurzbeschreibung	3
3. Technische Daten	3
4. Befestigung	4
5. Elektrische Anschlüsse	4
6. Inbetriebnahme und Wartung	5
7. Demontage-Hinweis	5
8. Mass-Skizze	5
9. Gerätezulassungen	5
10. Konformitätserklärung	12

1. Erst lesen, dann ...



Der einwandfreie und gefahrlose Betrieb setzt voraus, dass die Betriebsanleitung **gelesen** und die in den Abschnitten

- 4. Befestigung**
- 5. Elektrische Anschlüsse**

enthaltenen Sicherheitshinweise **beachtet** werden.

Der Umgang mit diesem Gerät sollte nur durch entsprechend geschultes Personal erfolgen, das das Gerät kennt und berechtigt ist, Arbeiten in regeltechnischen Anlagen auszuführen.

Bei einem Eingriff in das Gerät erlischt der Garantiespruch!

2. Kurzbeschreibung

Der Umformer **SINEAX F 535** formt die Frequenz-Differenz von zwei zu synchronisierenden Netzen in ein **eingepprägtes** Gleichstrom- oder **aufgeprägtes** Gleichspannungssignal um, das sich proportional zum Messwert verhält.

3. Technische Daten

Messeingang →

Messbereich: f_s und f_g : ≥ 10 Hz bis ≤ 1500 Hz
 bei Hilfsenergie ab Messeingang:
 40 - 400 Hz
 Δf : $\pm 0,01 \cdot f_s$ bis $\pm 0,8 \cdot f_s$
 f_s : Frequenz Sammelschiene
 f_g : Frequenz Generator

Eingangsnennspannungen:

Generator und Sammelschiene
 10 - 230 V oder 230 - 690 V
 (min. 24 V, max. 230 V, je nach eingebautem Netzteil, bei Hilfsenergie ab Messeingang)

Messausgang →

Gleichstrom: 0 - 1 bis 0 - 20 mA
 0,2 - 1 bis 4 - 20 mA
 ± 1 bis ± 20 mA

Bürendenspannung: - 12 / 15 V

Aussenwiderstand: $R_{\text{ext max.}} [\text{k}\Omega] \leq \frac{15 \text{ V}}{I_{\text{AN}} [\text{mA}]}$
 resp. $\leq \frac{-12 \text{ V}}{-I_{\text{AN}} [\text{mA}]}$

I_{AN} = Ausgangsstromendwert

Gleichspannung: 0 - 1 bis 0 - 10 V
 0,2 - 1 bis 2 - 10 V
 ± 1 bis ± 10 V

Belastbarkeit: Max. 4 mA

Einstellzeit: 2 / 4 / 8 / 16 Perioden der Eingangsfrequenz

Hilfsenergie →

DC-, AC-Netzteil (DC oder 40 - 400 Hz)

Nennspannung	Toleranz-Angabe
85 - 230 V DC / AC	DC - 15 bis + 33%
24 - 60 V DC / AC	AC $\pm 15\%$

Leistungsaufnahme: $\leq 2,5$ W bzw. $\leq 3,5$ VA

Optionen

Anschluss auf

Niederspannungsseite: 24 V AC oder 24 - 60 V DC, siehe Bild 4

Hilfsenergie ab Messeingang (self powered): ≥ 24 - 60 V AC oder 85 - 230 V AC, siehe Bild 3



Max. und min. Messeingangsspannung beachten!

Schildaufdruck	Eingangsspannungsbereich = interner Hilfsenergie-Bereich	Toleranz	Hilfsenergie-Anschluss
Self powered by 4/5 (int. 24-60 V)	24 - 60 V AC	$\pm 15\%$	Intern ab Messeingang
Self powered by 4/5 (int. 85-230 V)	85 - 230 V AC		

Genauigkeitsangaben (Analog EN 60 688)

Bezugswert: Ausgangsspanne

Grundgenauigkeit: Klasse 0,2

Sicherheit

Verschmutzungsgrad: 2

Überspannungskategorie: III

Umgebungsbedingungen

Betriebstemperatur: -10 bis +55 °C

Lagerungstemperatur: -40 bis +70 °C

Relative Feuchte im Jahresmittel: ≤ 75%

Betriebshöhe: 2000 m max.

Nur in Innenräumen zu verwenden

4. Befestigung

Die Befestigung des SINEAX F 535 erfolgt auf einer Hutschiene.



Bei der Bestimmung des Montageortes müssen die «**Umgebungsbedingungen**», Abschnitt «3. Technische Daten», eingehalten werden!

Gehäuse auf Hutschiene (EN 50 022) aufschnappen (siehe Bild 1).

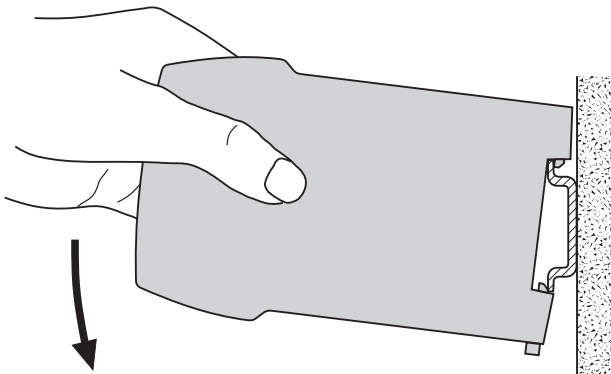


Bild 1. Montage auf Hutschiene 35 × 15 oder 35 × 7,5 mm.

5. Elektrische Anschlüsse

Elektrische Leitungen nach den Angaben auf dem Typenschild des gelieferten Messumformers anschliessen.



Unbedingt sicher stellen, dass alle Leitungen beim Anschliessen spannungsfrei sind!
Möglicherweise drohende Gefahr durch hohe Eingangsspannung oder hohe Hilfsenergiespannung!



Es ist zu beachten, ...

... dass die Daten, die zur Lösung der Messaufgabe erforderlich sind, mit denen auf dem Typenschild des SINEAX F 535 übereinstimmen (⊖ Messeingänge, ⊕ Messausgang und ⊖⊕ Hilfsenergie, siehe Bild 5)!

... dass der Widerstand im Ausgangsstromkreis bei Stromausgang den Wert

$$R_{\text{ext max.}} [\text{k}\Omega] \leq \frac{15 \text{ V}}{I_{\text{AN}} [\text{mA}]} \text{ resp. } \leq \frac{-12 \text{ V}}{-I_{\text{AN}} [\text{mA}]}$$

(I_{AN} = Ausgangsstromendwert)

nicht **überschreitet**, und bei Spannungsausgang den Wert

$$R_{\text{ext min.}} [\text{k}\Omega] \geq \frac{U_{\text{AN}} [\text{V}]}{4 \text{ mA}}$$

(U_{AN} = Ausgangsspannungsendwert)

nicht **unterschreitet!**

... dass die Messausgangsleitungen als verdrehte Kabel und möglichst räumlich getrennt von Starkstromleitungen verlegt werden!

Im übrigen landesübliche Vorschriften (z.B. für Deutschland VDE 0100 «Bedingungen über das Errichten von Starkstromanlagen mit Nennspannungen unter 1000 Volt») bei der Installation und Auswahl des Materials der elektrischen Leitungen befolgen!

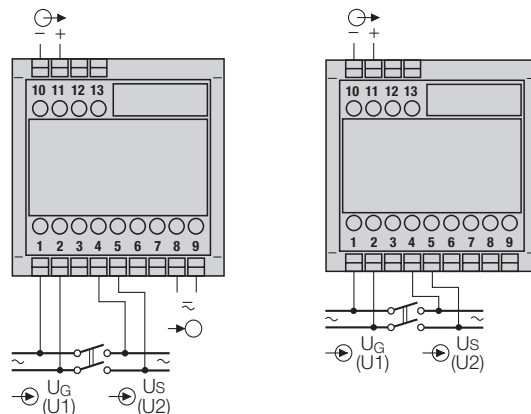


Bild 2. Hilfsenergie-Anschluss an Klemmen 8 und 9.

Bild 3. Hilfsenergie intern ab Messeingang, Hilfsenergie-Anschluss entfällt.

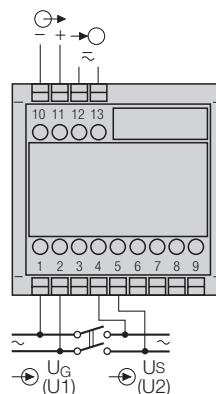


Bild 4. Hilfsenergie-Anschluss auf Niederspannungsseite an Klemmen 12 und 13.

- ⊖⊕ U_G = Messeingang Generatorspannung
- ⊖⊕ U_S = Messeingang Sammelschienenspannung
- ⊕ = Messausgang
- ⊖⊕ = Hilfsenergie

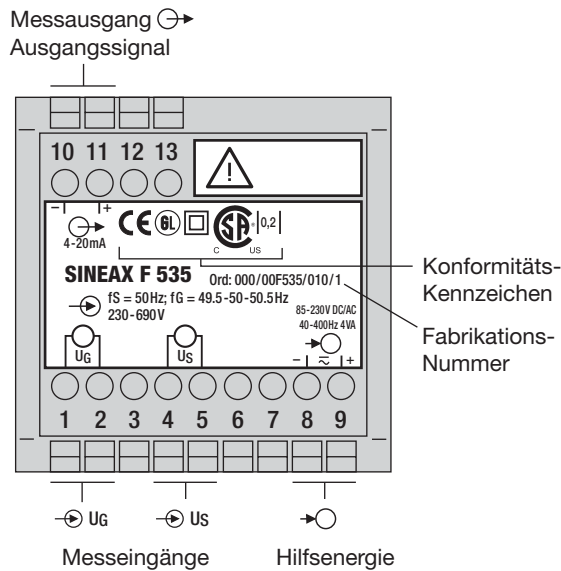


Bild 5. Erklärungen zum Typenschildbeispiel.

6. Inbetriebnahme und Wartung

Hilfsenergie und Messeingänge einschalten. Es besteht die Möglichkeit, während des Betriebes die Ausgangsleitung zu unterbrechen und ein Kontrollgerät anzuschliessen, z.B. für eine Funktionsprüfung.

Der Messumformer ist wartungsfrei.

7. Demontage-Hinweis

Messumformer gemäss Bild 6 von Tragschiene abnehmen.

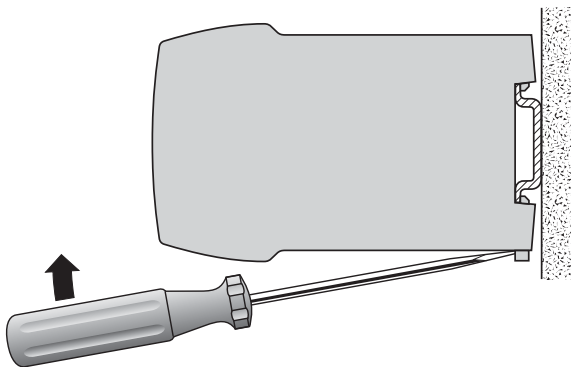


Bild 6

8. Mass-Skizze

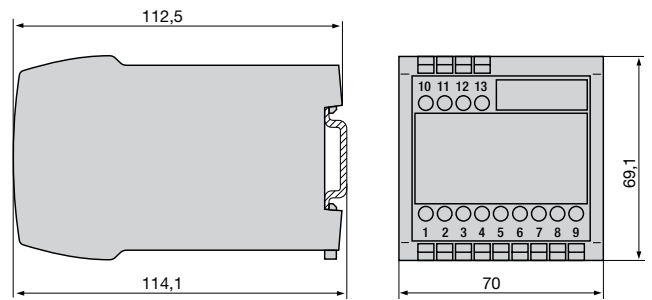


Bild 7. Gehäuse P13/70 auf Hutschiene (35 × 15 mm oder 35 × 7,5 mm, nach EN 50 022) aufgeschnappt.

9. Gerätezulassungen



Germanischer Lloyd Zulassung
Zertifikat Nr.: 12 261-98 HH

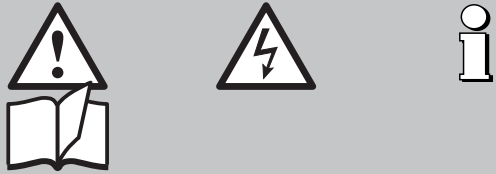


CSA geprüft für USA und Kanada
file-nr. 204767


Mode d'emploi

Convertisseur de mesure pour la différence de fréquence SINEAX F 535

Les conseils de sécurité qui doivent impérativement être observés sont marqués des symboles ci-contre dans le présent mode d'emploi:




Les appareils ne peuvent être éliminés que de façon appropriée!



Sommaire

1. A lire en premier, ensuite ...	6
2. Description brève	6
3. Caractéristiques techniques	6
4. Fixation	7
5. Raccordements électriques	7
6. Mise en service et entretien	8
7. Instructions pour le démontage	8
8. Croquis d'encombrement	8
10. Certificat de conformité	12

1. A lire en premier, ensuite ...



Pour un fonctionnement sûr et sans danger, il est essentiel de lire le présent mode d'emploi et de **respecter** les recommandations de sécurité mentionnées dans les rubriques

4. Fixation

5. Raccordements électriques.

Ces appareils devraient uniquement être manipulés par des personnes qui les connaissent et qui sont autorisées à travailler sur des installations techniques du réglage. Toute intervention dans l'appareil entraîne l'extinction de la clause de garantie!

2. Description brève

Le convertisseur **SINEAX F 535** transforme la différence de la fréquence de deux réseaux à synchroniser en un signal de courant continu **contraint** ou une tension continue **contrainte** proportionnel à la valeur mesurée.

3. Caractéristiques techniques

Entrée de mesure \rightarrow

Etendue de mesure: f_s et f_g : ≥ 10 Hz à ≤ 1500 Hz
 avec alimentation auxiliaire via entrée de mesure: 40 - 400 Hz
 Δf : $\pm 0,01 \cdot f_s$ à $\pm 0,8 \cdot f_s$
 f_s : Fréquence barre collectrice
 f_g : Fréquence générateur

Tensions nominales d'entrée:

Générateur et barre collectrice
 10 - 230 V ou 230 - 690 V
 (min. 24 V, max. 230 V, selon bloc d'alimentation incorporé, avec alimentation auxiliaire via entrée de mesure)

Sortie de mesure \rightarrow

Courant continu: 0 - 1 à 0 - 20 mA
 0,2 - 1 à 4 - 20 mA
 ± 1 à ± 20 mA

Tension de charge: - 12 / 15 V

Résistance extérieure: $R_{ext} \max. [k\Omega] \leq \frac{15 V}{I_{AN} [mA]}$
 resp. $\leq \frac{-12 V}{-I_{AN} [mA]}$
 I_{AN} = Valeur finale du courant de sortie

Tension continue: 0 - 1 à 0 - 10 V
 0,2 - 1 à 2 - 10 V
 ± 1 à ± 10 V

Charge: Max. 4 mA

Temps de réponse: 2/4/8/16 périodes de la fréquence d'entrée

Alimentation auxiliaire \rightarrow

Bloc d'alimentation CC, CA (CC ou 40 - 400 Hz)

Tensions nominales	Tolérances
85 - 230 V CC / CA	CC - 15 à + 33%
24 - 60 V CC / CA	CA $\pm 15\%$

Consommation: $\leq 2,5$ W resp. $\leq 3,5$ VA

Options

Connexion à basse tension: 24 V CA ou 24 - 60 V CC, voir Fig. 4

Alimentation auxiliaire de l'entrée de mesure (self powered): ≥ 24 -60 V CA ou 85-230 V CA, voir Fig. 3

 Respecter la tension d'entrée max. et min.!

Inscription de la plaquette signalétique	Etendue de la tension d'entrée = étendue de l'alimentation auxiliaire interne	Tolérance	Connexion de l'alimentation auxiliaire
Self powered by 4/5 (int. 24-60 V)	24 - 60 V CA	$\pm 15\%$	Interne de l'entrée de mesure
Self powered by 4/5 (int. 85-230 V)	85 - 230 V CA		

Précision (selon analogie avec EN 60 688)

Valeur conventionnelle: Plage de la sortie

Précision de base: Classe 0,2

Sécurité

Degré d'encrassement: 2

Catégorie de surtension: III

Ambiance extérieure

Température de fonctionnement: -10 à +55 °C

Température de stockage: -40 à +70 °C

Humidité relative en moyenne annuelle: ≤ 75%

Altitude: 2000 m max.

Utiliser seulement dans les intérieurs

4. Fixation

Les convertisseurs SINEAX F 535 peuvent être montés sur des rails «à chapeau».



En déterminant l'emplacement de montage, il faut tenir compte des indications fournies sous la rubrique «Ambiance extérieure» du chapitre «3. Caractéristiques techniques»!

Encliqueter le boîtier sur le rail «à chapeau» (EN 50 022) (voir Fig. 1).

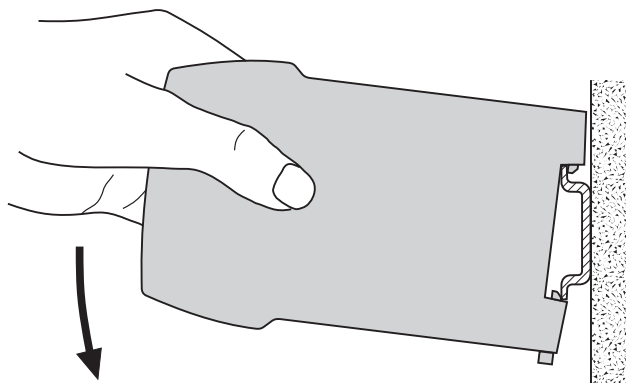


Fig. 1. Montage sur rail «à chapeau» 35 x 15 ou 35 x 7,5 mm.

5. Raccordements électriques

Raccorder les lignes électriques selon l'indication sur la plaquette signalétique.



Lors du raccordement des câbles, s'assurer impérativement que toutes les lignes soient hors tension!

Danger imminent par tension de mesure ou par tension d'alimentation auxiliaire qui peuvent être élevées!



Veiller en plus, ...

... que les caractéristiques techniques qui permettent de résoudre le problème de mesure correspondent aux données mentionnées sur la plaquette signalétique du SINEAX F 535 (⊖ ⊕ entrées de mesure, ⊕ ⊖ sortie de mesure et ⊖ ⊕ alimentation auxiliaire, voir Fig. 5)!

... que la valeur indiquée pour la résistance du circuit de sortie ne doit pas être **dépassée par le haut** pour la sortie de courant

$$R_{\text{ext max.}} [\text{k}\Omega] \leq \frac{15 \text{ V}}{I_{\text{AN}} [\text{mA}]} \text{ resp. } \leq \frac{-12 \text{ V}}{-I_{\text{AN}} [\text{mA}]}$$

(I_{AN} = Valeur finale du courant de sortie)

et ne soit pas **surpassée par le bas** pour la sortie de tension

$$R_{\text{ext min.}} [\text{k}\Omega] \geq \frac{U_{\text{AN}} [\text{V}]}{4 \text{ mA}}$$

(U_{AN} = Valeur finale de la tension de sortie)

... que les lignes de sortie de signal de mesure soient réalisées par des câbles torsadés et disposées à une certaine distance des lignes courant fort!

Au reste, respecter les prescriptions nationales pour l'installation et le choix du matériel des conducteurs électriques!

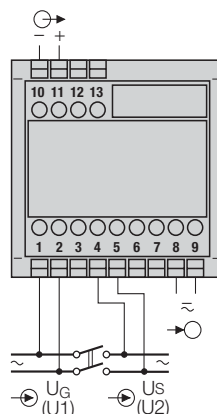


Fig. 2. Alimentation auxiliaire sur bornes 8 et 9.

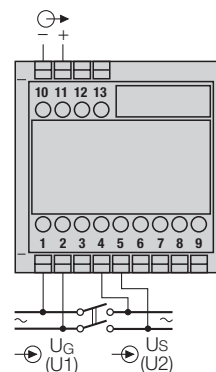


Fig. 3. Alimentation auxiliaire interne, de l'entrée de mesure, sans alimentation auxiliaire.

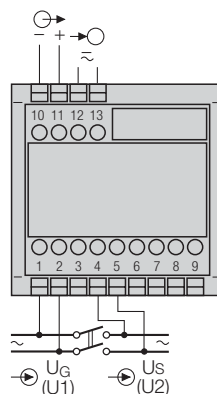


Fig. 4. Alimentation auxiliaire à basse tension sur bornes 12 et 13.

- ⊖ ⊕ U_G = Entrée de mesure tension du générateur
- ⊖ ⊕ U_S = Entrée de mesure tension de la barre collectrice
- ⊕ ⊖ = Sortie de mesure
- ⊖ ⊕ = Alimentation auxiliaire

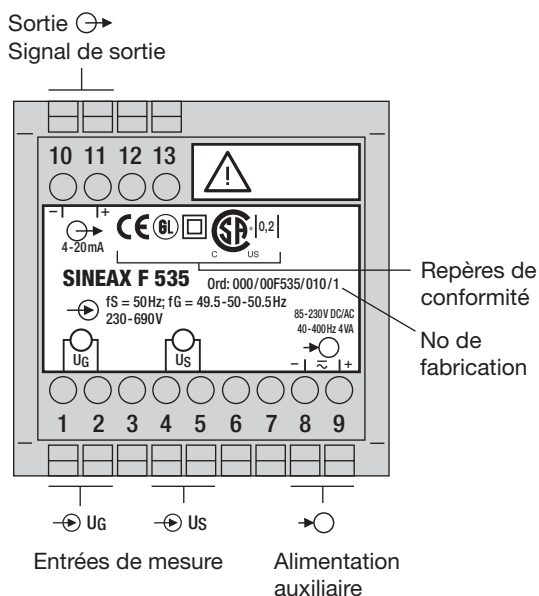


Fig. 5. Déclaration pour la plaquette signalétique.

6. Mise en service et entretien

Enclencher l'alimentation auxiliaire et les entrées de mesure. Il est possible d'interrompre le circuit de sortie pendant le fonctionnement pour brancher par exemple un appareil de contrôle.

Le convertisseur de mesure ne nécessite pas d'entretien.

7. Instructions pour le démontage

Démonter le convertisseur du rail support selon Fig. 6.

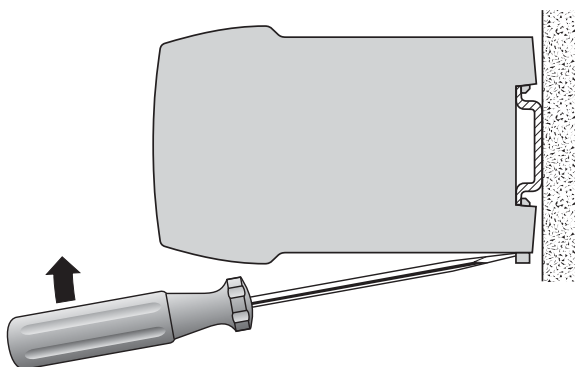


Fig. 6

8. Croquis d'encombrement

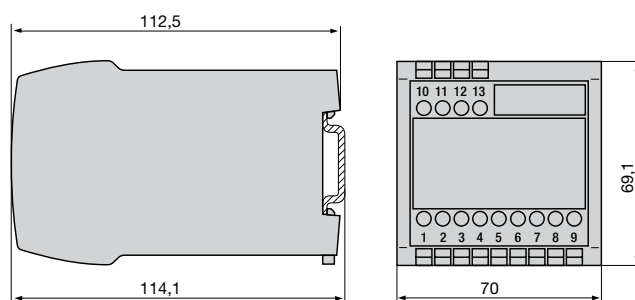


Fig. 7. Boîtier type P13/70 sur rail «à chapeau» (35 x 15 mm ou 35x7,5 mm), selon EN 50 022.

9. Admission d'appareils



Lloyd germanique
Type du certificat d'approbation:
12 261-98 HH



CSA examiné pour les USA et le Canada
file-nr. 204767

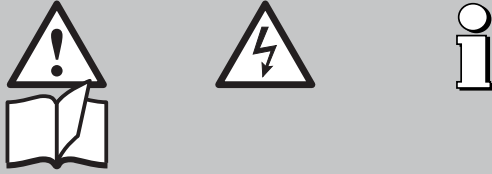
FCC consentement et Canadian DOC déclaration

Cet appareil a été testé et s'est avéré conforme aux limites prévues pour les appareils numériques de classe A et à la partie 15 des règlements FCC et à la réglementation des radio-interférences du Canadian Department of communications. Ces limites sont destinées à fournir une protection adéquate contre les interférences néfastes lorsque l'appareil est utilisé dans un environnement commercial. Cet appareil génère, utilise et peut radier une énergie à fréquence radioélectrique; il est en outre susceptible d'engendrer des interférences avec les communications radio, s'il n'est pas installé et utilisé conformément aux instructions du mode d'emploi. L'utilisation de cet appareil dans les zones résidentielles peut causer des interférences néfastes, auquel cas l'exploitant sera amené à prendre les dispositions utiles pour palier aux interférences à ses propres frais.

Operating Instructions

Transducer for measuring frequency difference SINEAX F 535

Safety precautions to be strictly observed are marked with following symbols in the Operating Instructions:



The instruments must only be disposed of in the correct way!

Contents

1. Read first and then ...	9
2. Brief description	9
3. Technical data	9
4. Mounting	10
5. Electrical connections	10
6. Commissioning and maintenance	11
7. Releasing the transducer	11
8. Dimensional drawing	11
9. Instruments admissions	11
10. Declaration of conformity	12

1. Read first and then ...



The proper and safe operation of the device assumes that the Operating Instructions is **read carefully** and the safety warnings given in the various Sections

4. Mounting

5. Electrical connections

are **observed**.

The device should only be handled by appropriately trained personnel who are familiar with it and authorised to work in electrical installations.

Unauthorized repair or alteration of the unit invalidates the warranty.!

2. Brief description

The transducer SINEAX F 535 converts the frequency difference of two synchronised supplies into a **load-independent** DC current or a **load-independent** DC voltage proportional to the measured value.

3. Technical data

Measuring input →

Measuring range: f_s and f_g : ≥ 10 Hz to ≤ 1500 Hz
with power supply from measuring input: 40 - 400 Hz
 Δf : $\pm 0.01 \cdot f_s$ to $\pm 0.8 \cdot f_s$
 f_s : Frequency bus bar
 f_g : Frequency generator

Nominal input voltages:

Generator and bus bar
10 - 230 V or 230 - 690 V
(min. 24 V, max. 230 V, acc. to build-in power pack, with power supply from measuring input)

Measuring output →

DC current: 0 - 1 to 0 - 20 mA
0.2 - 1 to 4 - 20 mA
 ± 1 to ± 20 mA

Load voltage: - 12 / 15 V

External resistance: $R_{ext} \max. [k\Omega] \leq \frac{15 V}{I_{AN} [mA]}$
resp. $\leq \frac{-12 V}{-I_{AN} [mA]}$

I_{AN} = Full scale output

DC voltage: 0 - 1 to 0 - 10 V
0.2 - 1 to 2 - 10 V
 ± 1 to ± 10 V

Load capacity: Max. 4 mA

Response time: 2 / 4 / 8 / 16 periods of the measuring frequency

Power supply →

AC/DC power pack (DC or 40 - 400 Hz)

Rated voltage	Tolerance
85 - 230 V DC / AC	DC - 15 to + 33%
24 - 60 V DC / AC	AC $\pm 15\%$

Power consumption: ≤ 2.5 W resp. ≤ 3.5 VA

Options

Connected to the low tension terminal side: 24 V AC or 24 - 60 V DC, see Fig. 4

Power supply from measuring input (self powered): ≥ 24 - 60 V AC or 85 - 230 V AC, see Fig. 3



Please note the max. and min. measuring input voltage!

Type label inscription	Input voltage range = internal power supply range	Tolerance	Power supply connection
Self powered by 4/5 (int. 24-60 V)	24 - 60 V AC	$\pm 15\%$	Internal measuring input
Self powered by 4/5 (int. 85-230 V)	85 - 230 V AC		

Accuracy (acc. to IEC 688)

Reference value: Output span
 Basic accuracy: Class 0.2

Safety

Pollution degree: 2
 Installation category: III

Environmental conditions

Operating temperature: - 10 to + 55 °C
 Storage temperature: - 40 to + 70 °C
 Relative humidity of annual mean: ≤ 75%
 Altitude: 2000 m max.
 Indoor use statement!

4. Mounting

The SINEAX F 535 can be mounted on a top-hat rail.

i Note **“Environmental conditions”** in Section “3. Technical data” when determining the place of installation!

Simply clip the device onto the top-hat rail (EN 50 022) (see Fig. 1).

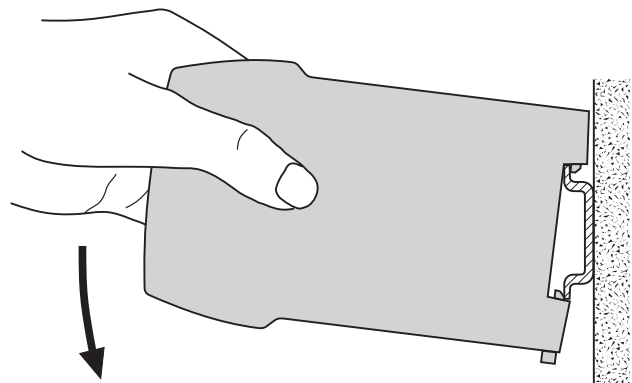


Fig. 1. Mounting on top-hat rail 35 × 15 or 35 × 7,5 mm.

5. Electrical connections

Connect the leads acc. to the instructions on nameplate.

⚡ Make sure that all cables are not live when making the connections!
Impending danger by high input voltage or high power supply voltage!

i Note that, ...

... the data required to carry out the prescribed measurement must correspond to those marked on the nameplate of the SINEAX F 535 (⊖ measuring inputs, ⊕ measuring output and →○ power supply, see Fig. 5)!

... the resistance in the output circuit may not **over-range** the current output value

$$R_{\text{ext max.}} [\text{k}\Omega] \leq \frac{15 \text{ V}}{I_{\text{AN}} [\text{mA}]} \text{ resp. } \leq \frac{-12 \text{ V}}{-I_{\text{AN}} [\text{mA}]}$$

(I_{AN} = current output value)
 and not **underrange** the voltage output value

$$R_{\text{ext min.}} [\text{k}\Omega] \geq \frac{U_{\text{AN}} [\text{V}]}{4 \text{ mA}}$$

(U_{AN} = voltage output value)

...the measurement output cables should be twisted pairs and run as far as possible away from heavy current cables!

In all other respects, observe all local regulations when selecting the type of electrical cable and installing them!

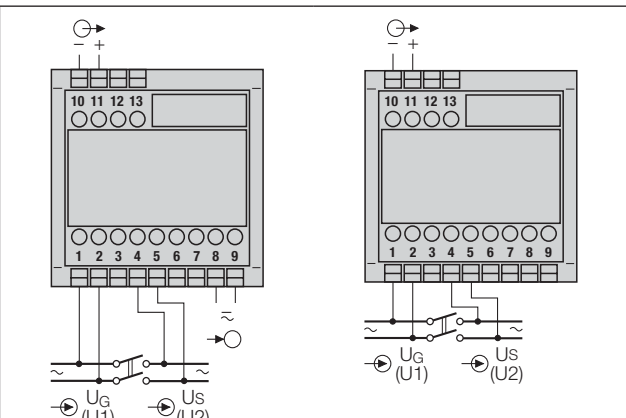


Fig. 2. Power supply connected to terminals 8 and 9.

Fig. 3. Power supply internal from measuring input, without separated power supply connected.

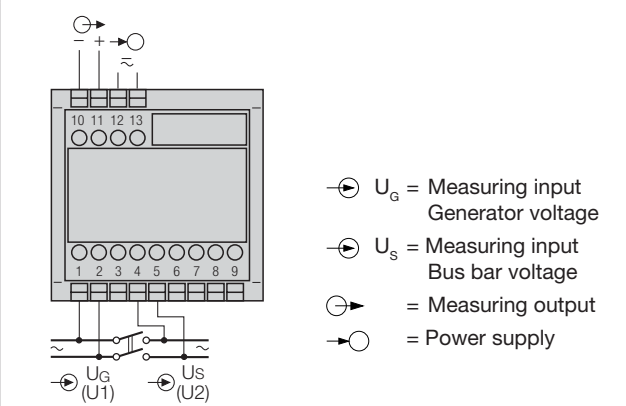


Fig. 4. Power supply connected to the low tension terminal side 12 and 13.

- ⊖ U_G = Measuring input Generator voltage
- ⊕ U_S = Measuring input Bus bar voltage
- ⊕ → = Measuring output
- ○ = Power supply

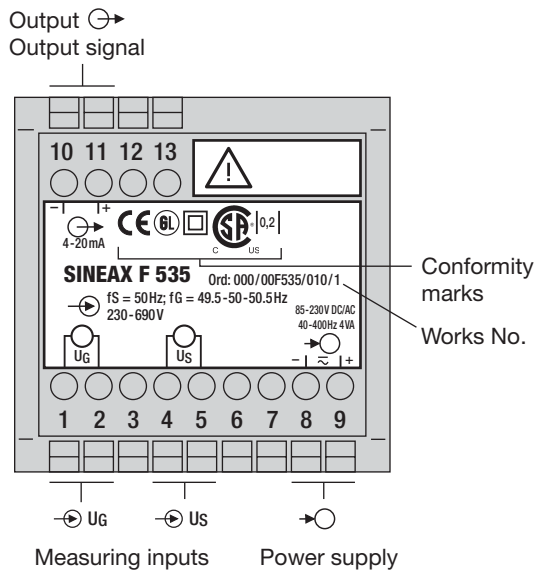


Fig. 5. Declaration to type label.

6. Commissioning and maintenance

Switch on the power supply and the measuring inputs. It is possible during the operation to disconnect the output line and to connect a check instrument, e.g. for a functional test.

No maintenance is required.

7. Releasing the transducer

Release the transducer from a top-hat rail as shown in Fig. 6.

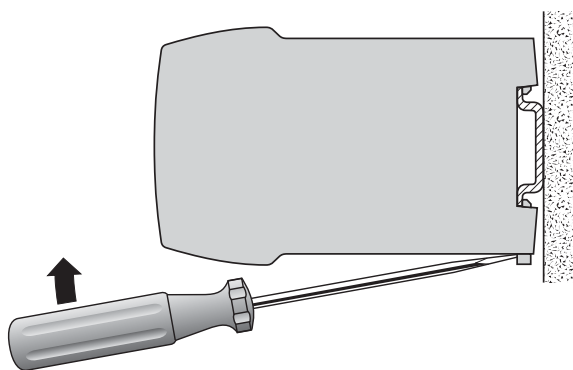


Fig. 6

8. Dimensional drawing

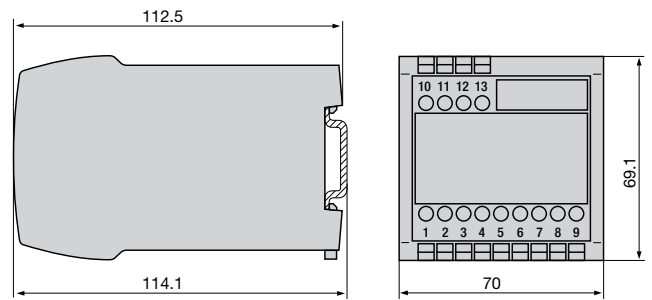


Fig. 7. Housing type **P13/70** onto a top-hat rail (35 x 15 mm or 35x7.5 mm, acc. to EN 50 022).

9. Instruments admissions



Germanischer Lloyd
Type approval certificate: 12 261-98 HH



CSA approved for USA and Canada
file-nr. 204767

FCC Compliance and Canadian DOC Statement

This equipment has been tested and found to comply with the limits for a Class A digital device, pursuant to both part 15 of the FCC Rules and the radio interference regulations of the Canadian Department of Communications: These limits are designed to provide reasonable protection against harmful interference when the equipment is operated in a commercial environment. This equipment generates, uses and can radiate radio frequency energy and, if not installed and used in accordance with the instruction manual, may cause harmful interference to radio communications. Operation of this equipment in a residential area is like to cause harmful interference in which case the user will be required to correct the interference at his own expense.

10. Konformitätserklärung / Certificat de conformité / Declaration of conformity



EG - KONFORMITÄTSERKLÄRUNG CAMILLE BAUER DECLARATION OF CONFORMITY

Dokument-Nr./ Document.No.: F535.DOC

Hersteller/ Manufacturer: **Camille Bauer AG**
Switzerland

Anschrift / Address: **Aargauerstrasse 7**
CH-5610 Wohlen

Produktbezeichnung/ Product name: **Messumformer für Frequenz-Differenz**
Transducer for frequency difference

Typ / Type: **SINEAX F 535**

Das bezeichnete Produkt stimmt mit den Vorschriften folgender Europäischer Richtlinien überein, nachgewiesen durch die Einhaltung folgender Normen:

The above mentioned product has been manufactured according to the regulations of the following European directives proven through compliance with the following standards:

Nr. / No.	Richtlinie / Directive
2004/108/EG	Elektromagnetische Verträglichkeit - EMV - Richtlinie
2004/108/EC	Electromagnetic compatibility -EMC directive

EMV / EMC	Fachgrundnorm / Generic Standard	Messverfahren / Measurement methods
Störaussendung / Emission	EN 61000-6-4 : 2007	EN 55011 : 2007+A2:2007
Störfestigkeit / Immunity	EN 61000-6-2 : 2005	IEC 61000-4-2: 1995+A1:1998+A2:2001 IEC 61000-4-3: 2002+A1:2002 IEC 61000-4-4: 2004 IEC 61000-4-5: 2005 IEC 61000-4-6: 1996+A1:2001 IEC 61000-4-11: 2004

Nr. / No.	Richtlinie / Directive
2006/95/EG	Elektrische Betriebsmittel zur Verwendung innerhalb bestimmter Spannungsgrenzen – Niederspannungsrichtlinie – CE-Kennzeichnung : 95
2006/95/EC	Electrical equipment for use within certain voltage limits – Low Voltage Directive – Attachment of CE mark : 95

EN/Norm/Standard	IEC/Norm/Standard
EN 61 010-1 : 2001	IEC 1010-1 : 2001

Ort, Datum / Place, date: Wohlen, 2.Oktober.2008

Unterschrift / signature:



M. Ulrich
Leiter Technik



J. Brem
Qualitätsmanager