

KINAX HW730

Convertisseurs de mesure angulaire d'arbres creux programmables

Caractéristiques principales

- Convertisseur de mesure angulaire pour arbre creux robuste et prédestiné pour le terrain
- Sécurité électrique et mécanique maximale
- Système de balayage capacitif éprouvé
- Montage simple, peu d'entretien et pas d'usure
- Résistant aux vibrations et aux secousses
- Domaine de mesure, sens de rotation, point zéro et pente (linéaire/V) programmables par touches et commutateurs
- Signal de sortie analogique 4 à 20 mA avec raccordement à 2 fils
- Point zéro et intervalle de mesure à réglage indépendant l'un de l'autre
- Grâce au système de balayage capacitif, la position absolue est disponible directement après la mise en marche

Utilisation conforme à la destination

Le convertisseur de mesure KINAX HW730 permet de convertir la position angulaire d'un axe, sans contact, en un courant continu proportionnel à la valeur de mesure enregistrée. Il complète la gamme de convertisseurs angulaires pour permettre une utilisation programmable avec des applications techniques étendues. Ce convertisseur se démarque par sa construction robuste prédestinée pour le terrain, il convient donc particulièrement aux applications en environnement sévère.

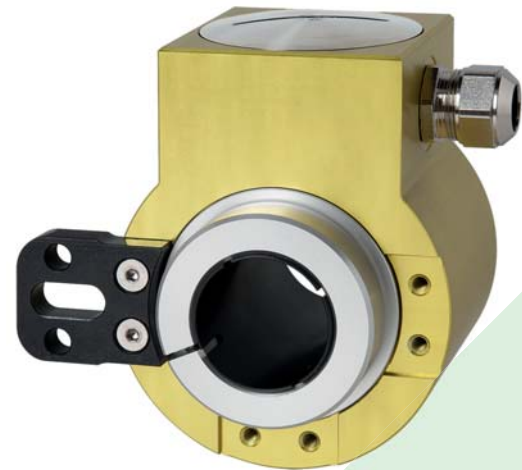
Caractéristiques techniques

Caractéristiques générales

Grandeur de mesure:	Angle de rotation
Principe de mesure:	Procédé de capacité Dispositif de capacité de protection différentielle avec détecteur de position sans contact et résistant à l'usure. Axe de commande rotatif sans arrêt (procédé de mesure breveté)

Entrée de mesure

Plage de mesure angulaire:	programmable entre 0 ... 360°
Diamètre axes de commande:	30 mm en standard, 10, 12, 16 ou 20 mm par réduction
Couple de démarrage:	max. 0,7 Nm
Sens de rotation:	Réglable: sens de rotation dans le sens des aiguilles d'une montre, ou dans le sens inverse



Sortie de mesure

Alimentation auxiliaire:	12 ... 30 V CC protection en cas d'inversion de polarité (ne doit pas être inférieure à 12 V)
Grandeur de sortie IA:	courant continu contraint, proportionnel à l'angle d'entrée
Ondulation résiduelle max:	< 0,3% p.p.
Plage nominale:	4 ... 20 mA, technique 2 fils
Temps de réponse:	< 3,5 ms

Données de précision

Précision de base / limite d'erreur admissible:	$\leq \pm 0,35^\circ$
Répétabilité:	< 0,1°
Étape angle (hystérésis):	courbe linéaire: plage de mesure < 180°: 0,025° plage de mesure $\geq 180^\circ$: $\frac{0,05^\circ \cdot \text{plage de mesure}}{360}$ courbe en V: 0,025°

influence de la température courant de sortie (-40°...+85°C):	$\pm 0,2 \text{ ‰} / 10\text{K}$
---	----------------------------------

Données concernant le montage

Matériau:	Boîtier: aluminium anodisé
Position d'utilisation:	au choix
Raccordements:	presse-étoupe métallique ou connecteur métallique (M12 x 1 / 4 broches)
Poids:	Env. 820 g

KINAX HW730

Convertisseurs de mesure angulaire d'arbres creux programmables

Conditions ambiantes

Sollicitations climatiques: températures comprises entre -40 à $+85$ °C
Humidité relative $\leq 95\%$
non condensant

Températures de transport et de stockage: entre -40 et $+85$ °C

Vibration: CEI 60068-2-6
 ≤ 100 m/s² / 10 – 500 Hz
CEI 60068-2-27
1000 m/s² / 11 ms

Choc:

Consignes

Immunité: EN 61 000-6-2,
Résistance aux ondes de choc selon EN 61 000-4-5:
1 kV, 1.2/50 μ s (line-earth)

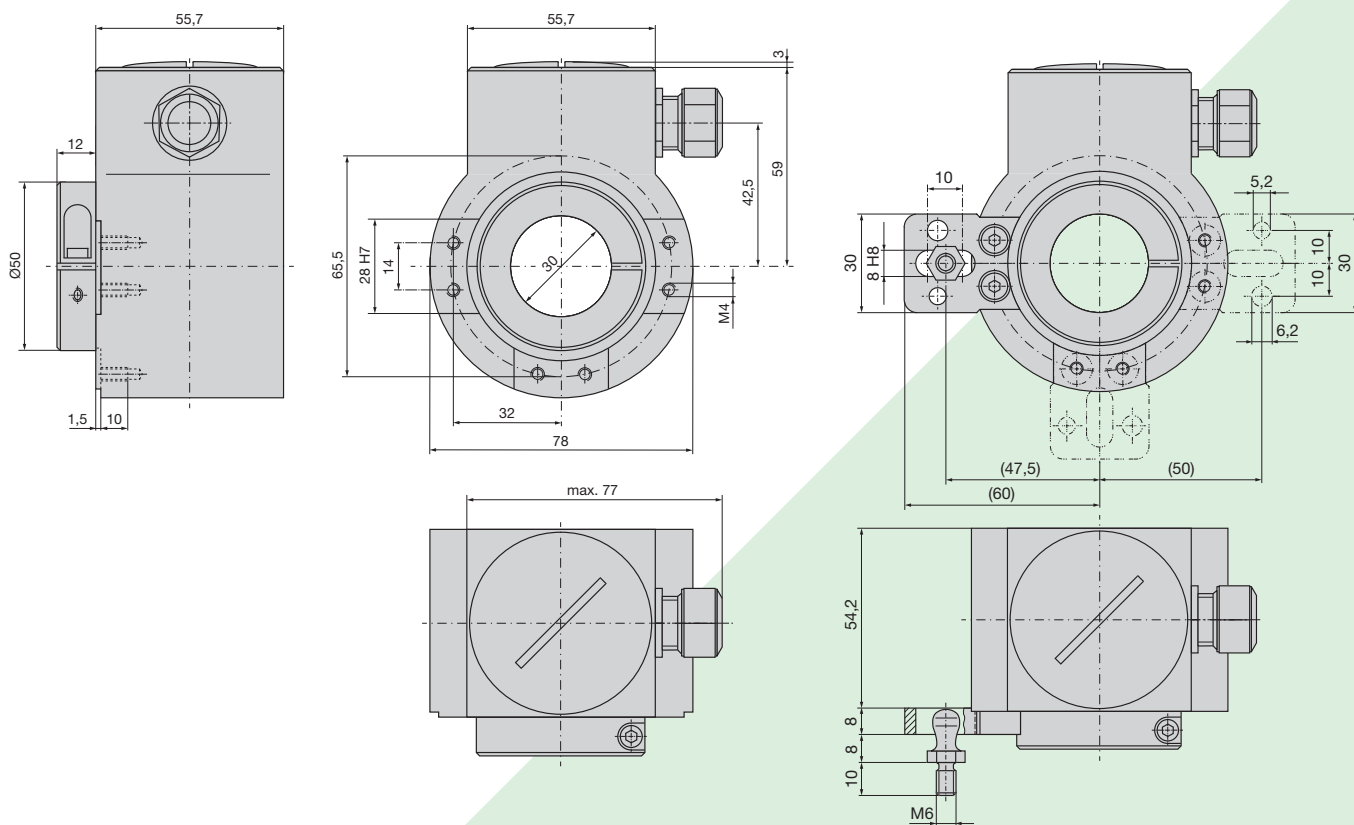
Émission de perturbations: EN 61 000-6-3 et EN 61 000-6-4

Tension d'essai: 750 V CC, 1 min.
Tous les raccordements contre le boîtier

Tension du mode commun admissible: 100 V, 50 Hz

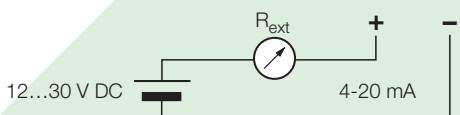
Type de protection du boîtier: IP 67 selon EN 60 529
IP 69k selon EN 40 050-9

Dimensions



Raccordement électrique

Pour raccorder les câbles électriques, le convertisseur de mesure dispose d'un connecteur M12 x 1 / 4 broches ou d'un presse-étoupe. Lors de l'utilisation d'un presse-étoupe, le raccordement est effectué via une borne à ressort comme le prévoit le schéma de raccordement.



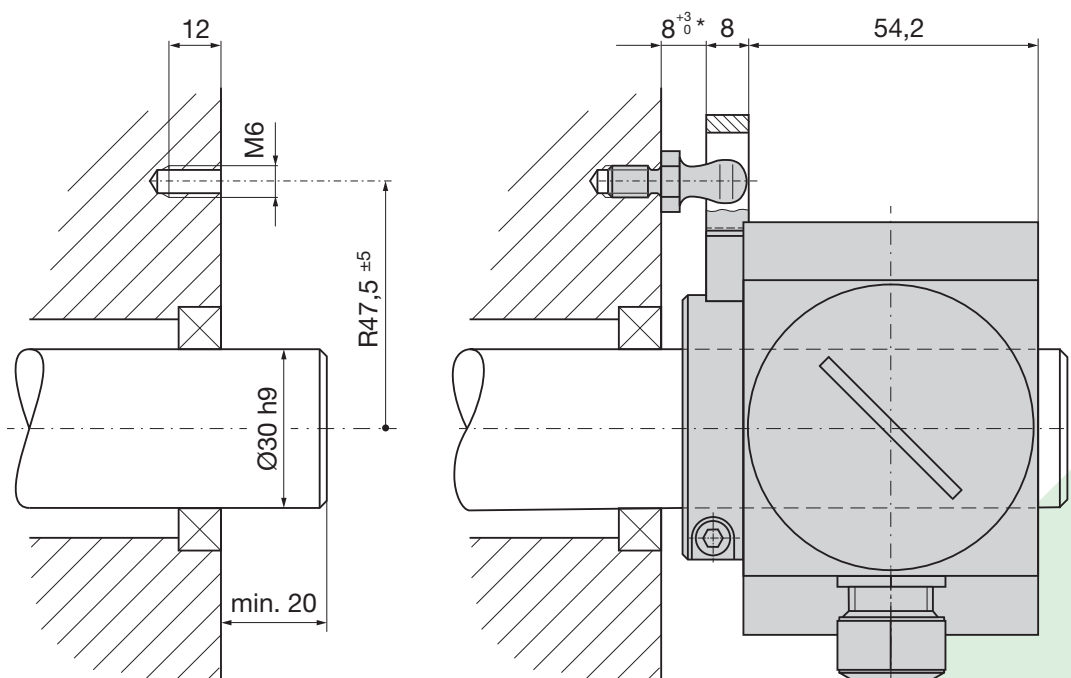
Raccordement du connecteur

Broche	Connecteur
1	+
2	-
3	déconnectée
4	

Convertisseurs de mesure angulaire d'arbres creux programmables

Montage

Exemple d'installation



* Avec entretoises cette mesure peut être augmenté.

Codage des variantes

Bezeichnung	Code de verrouillage	impossible avec un code de verrouillage	Article no / Caractéristique
KINAX HW730	Référence de commande 720 - xxxx xxx		730 -
1. Version Standard			1
2. Champ angulaire mécanique Champ angulaire jusqu'à 360°			1
3. Hohlwellendurchmesser Hohlwelle 10 mm, elektrisch isolierend			1
Hohlwelle 12 mm, elektrisch isolierend			2
Hohlwelle 16 mm, elektrisch isolierend			3
Hohlwelle 20 mm, elektrisch isolierend			4
Hohlwelle 30 mm, nicht isolierend, standard			5
4. Support de couple Standard			1
5. Grandeur de sortie Courant, 4 à 20 mA, raccordement à 2 brins			1
6. Raccordement électrique Presse-étoupe standard			1
Presse-étoupe avec capacité de traction étendue			2
Fiche capteur M12			3

KINAX HW730

Convertisseurs de mesure angulaire d'arbres creux programmables

Bezeichnung	Code de verrouillage	impossible avec un code de verrouillage	Article no / Caractéristique
KINAX HW730	Référence de commande 720 - xxxx xxx		730 -
7. Protocole d'essai			
Sans protocole			0
Protocole en allemand			1
Protocole en anglais			2
8. Sens de rotation			
Rotation dans le sens des aiguilles d'une montre	J		0
Rotation dans le sens inverse des aiguilles d'une montre	J, G		1
Caractéristique en V	K, G		2
9. Plage de mesure			
Configuration de base (courbe en linéaire, 0 ... 360°)		K, G	0
[°angle], 0...valeur finale:		Point d'inversion:	K
Courbe en V [± °angle]	vmax1:	vmin1:	J
	vmax2:	vmin2:	
			Z
10. Sollicitations climatiques			
Résistance aux conditions climatiques normales (moyenne annuelle d'humidité relative ≤ 90%)			0
Résistance aux conditions climatiques supérieure (moyenne annuelle d'humidité relative ≤ 95%)			1

Accessoires

Article	No. d'article
Connecteur à fiches pour connecteur M12 du capteur, 5 broches	168 105
Manchon réducteur Ø10 mm	168 874
Manchon réducteur Ø12 mm	168 882
Manchon réducteur Ø16 mm	168 907
Manchon réducteur Ø20 mm	168 915
Set support de couple	169 749

 **CAMILLE BAUER**

Rely on us.

Camille Bauer AG
Aargauerstrasse 7
CH-5610 Wohlen / Suisse

Téléphone: +41 56 618 21 11

Téléfax: +41 56 618 35 35

info@camillebauer.com

www.camillebauer.com