

# KINAX 2W2, Convertisseur de mesure programmable pour angle de rotation

## Application

Le convertisseur de mesure **KINAX 2W2** (Fig. 2 et 3) est destiné à la conversion, **sans contact**, de la position angulaire d'un axe en un **courant continu proportionnel** à cet angle. Il complète avantageusement la gamme des convertisseurs d'angle par une version programmable et élargit ainsi les possibilités de leur utilisation

## Points particuliers

- **Etendue de mesure, sens de rotation, caractéristique, point d'inversion et autres fonctions complémentaires programmables par PC / Facilite les études du projet, livraison rapide, stock réduit**

| Grandeur de mesure | Etendues de mesure limites  |
|--------------------|---|
| Angle de rotation  | Programmable entre<br>0 ... 10 et 0 ... 50 ou<br>0 ... 50 et 0 ... 350 $\angle^\circ$ |

- **En modèle à «Sécurité intrinsèque» Ex ia IIC T6 / Emploi autorisé à l'intérieur de la zone comportant un risque d'explosions (voir «Tableau 3: Données sur la sécurité intrinsèque»)**
- **Simulation de la valeur de mesure / Essais des circuits actifs de sortie déjà possible durant d'installation**
- **Captage des mesures / Affichage sur un écran de la valeur momentanée et présentation graphique des valeurs mesurées durant un laps de temps prolongé**
- **Ajustage / Ajustages fins et sans interference de la sortie analogique, du point zéro et de la gamme de mesure**
- **Caractéristiques de sortie / Linéaire, en V ou courbe de linéarisation librement choisie programmables**
- **Axe à rotation sans butée**
- **Procédé de mesure breveté**

## Construction et principe de fonctionnement

L'appareil est constitué de deux parties principales, le condensateur d'écran différentiel D et l'électronique E (Fig. 1).

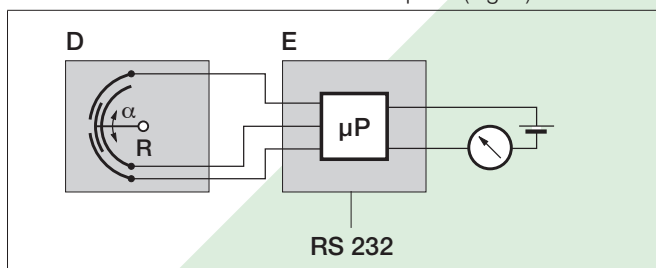


Fig. 1. Schéma de principe.

La position angulaire  $\alpha$  du dispositif à mesurer est transmise par couplage mécanique au rotor R du condensateur d'écran différentiel et est transformée en une variation de capacité proportionnelle à l'angle.


CE 0102  II 2 G



Fig. 2. KINAX 2W2 avec axe de commande 2 mm  $\square$ , longueur 6 mm.



Fig. 3. Face arrière avec raccords pour la programmation et la sortie de mesure.

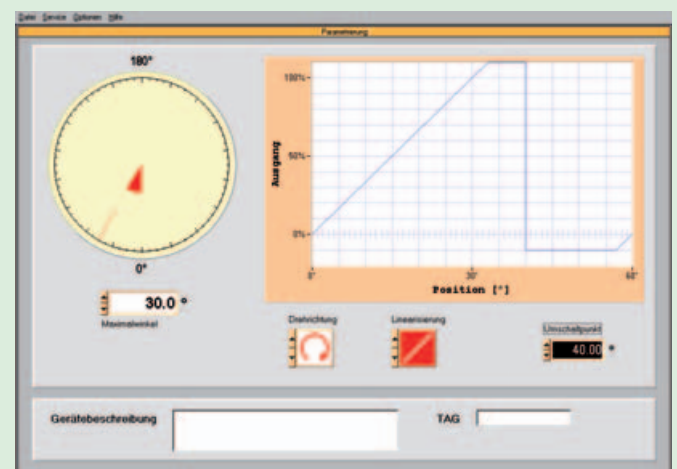


Fig. 4. Présentation d'un écran avec le logiciel de configuration piloté par le menu

Toute variation de la position du rotor produit une variation de capacité à l'entrée du microprocesseur, transformée ensuite en un signal de sortie de courant continu proportionnel.

# KINAX 2W2, Convertisseur de mesure programmable pour angle de rotation

## Programmation

Pour la programmation on a besoin d'un PC, d'un câble de programmation PK 610 avec câble additionnel et d'un logiciel de configuration 2W2. (Pour le câble de programmation et de logiciel, une fiche technique détaillée PK 610 Lf donne tous les renseignements.)

La fonction

«PC □ PK 610 □ KINAX 2W2» est représentée dans Fig. 5. La programmation peut se faire avec ou sans raccordement de l'alimentation auxiliaire.

Le logiciel 2W2 est livré sous forme d'un CD et fonctionne sous Window 95 ou suivants.

Le câble de programmation PK 610 sert à l'adaptation du niveau entre le PC et le convertisseur de mesure KINAX 2W2.

**Le PK 610 permet aussi bien la programmation de l'exécution standard que de celle en version Ex.**

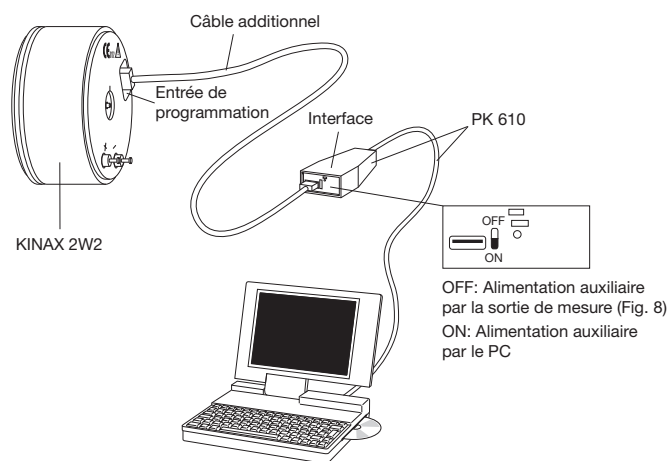


Fig. 5. Exemple pour la programmation d'un KINAX 2W2 sans raccordement de l'alimentation auxiliaire, sélecteur de l'interface en position «ON».

## Caractéristiques techniques

### Généralités

Grandeur mesurée: Angle de rotation  $\alpha$   $\curvearrowright$  °  
 Principe de mesure: Système capacitif  
 Condensateur d'écran différentiel avec détection de position sans aucun contact mécanique et exempt d'usure. Axe à rotation continue, sans butée (procédé de mesure breveté)

### Entrée de mesure

Plage de mesure pour l'angle de rotation: Programmable entre 0 ... 10 et 0 ... 50 ou 0 ... 50 et 0 ... 350  $\curvearrowright$  °  
 Diamètre de l'axe de commande: 2 ou 6 mm resp. 1/4□  
 Couple de friction: < 0,001 Ncm avec 2 mm < 0,03 Ncm avec 6 mm resp.

Sens de rotation de l'axe de commande:

1/4□

Programmable pour sens de rotation horaire ou antihoraire

### Sortie de mesure

Alimentation auxiliaire:

H = 12 à 33 V CC (possible en exécution standard, non-Ex)

H = 12 à 30 V CC (nécessaire en exécution Ex, mode de protection «sécurité intrinsèque», Ex ia IIC T6)

Protection en cas d'inversion de polarité

Sortie  $I_A$ :

Courant continu contraint, proportionnel à l'angle d'entrée

Ajustage du zéro:

Env.  $\pm$  5%

Possibilité d'ajustage de la valeur finale:

Env.  $\pm$  5%

Limitation du courant:

$I_A$  max. 40 mA

Valeur normalisée:

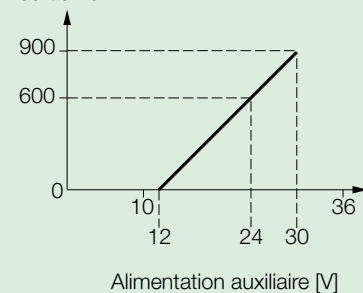
4...20 mA, raccordement à 2 fils

Résistance de charge:

$$R_{\text{ext max.}} [\text{k}\Omega] = \frac{H [\text{V}] - 12 \text{ V}}{I_A [\text{mA}]}$$

H = Alimentation auxiliaire CC  
 $I_A$  = Valeur finale de la grandeur de sortie

Charge max. [ $\Omega$ ] en sortie 20 mA



Ondulation résiduelle du courant de sortie:

< 0,3% p.p.

Temps de réponse:

< 5 ms

### Entrée de programmation

Interface:

Interface sérielle

### Précision

Valeur de référence:

Plage de mesure

Précision de base:

Limite d'erreur  $\pm$  0,5% en conditions de référence

Reproductibilité:

< 0,2%

### Conditions de référence

# KINAX 2W2, Convertisseur de mesure programmable pour angle de rotation

|                         |  |
|-------------------------|--|
| Température ambiante    | 23 °C ± 2 K  |
| Alimentation auxiliaire | 18 V CC  |
| Charge sur la sortie    | 0 Ω  |
| Plages d'ajustage       | Variante 350°<br>Etendue de mesure > 50...350°<br>Caractéristique linéaire<br>Variante 50°<br>Etendue de mesure ≥ 10...50° |

Caractéristique linéaire

### Variations maximales dues aux grandeurs d'influence)

Erreurs incluses dans la précision de base

Influence de  $\Delta R_{ext}$  max.  
sur le signal de sortie ± 0,1%

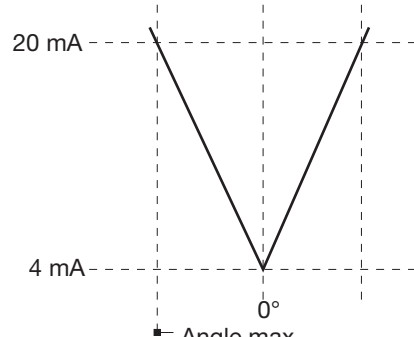
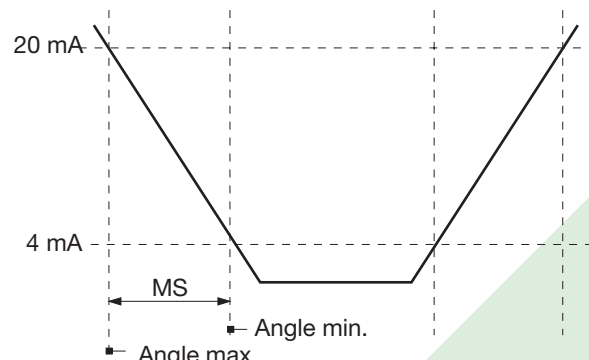
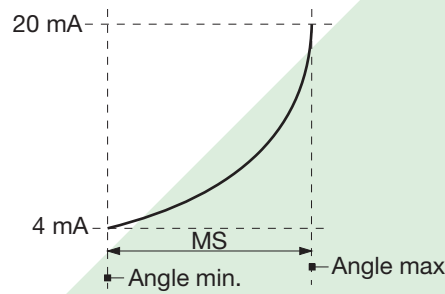
Variation de l'alimentation  
auxiliaire ± 0,1%

### Erreurs additionnelles (valeur max.)

Influence de la température  
(- 25...+ 75 °C) ± 0,2% / 10 K

Influence de jeu du palier ± 0,1%

### Erreurs additionnelles (additives)

| Caractéristique de la sortie  | Déclarations  | Variants des app. | Erreur additionnelle                                  |
|---|---|-------------------|---|
| Pure caractéristique en V<br>         | Angle max. = MW<br>Angle min. = 0°  | 350°              | $f = \left( \frac{0,18^\circ}{MW} \times 100 \right)$ |
|   |   | 50°               | $f = \left( \frac{0,05^\circ}{MW} \times 100 \right)$ |
| Caractéristique en V avec offset<br> | MS = (angle max.) - (angle min.)<br>Angle max. = ± angle fin<br>Angle min. = > 0° | 350°              | $f = \left( \frac{0,25^\circ}{MW} \times 100 \right)$ |
|   |   | 50°               | $f = \left( \frac{0,09^\circ}{MW} \times 100 \right)$ |
| Caractéristique quelconque<br>       | MS = (angle max.) - (angle min.)  | 350°              | $f = \left( \frac{0,25^\circ}{MW} \times 100 \right)$ |
|   |   | 50°               | $f = \left( \frac{0,09^\circ}{MW} \times 100 \right)$ |

# KINAX 2W2, Convertisseur de mesure programmable pour angle de rotation

## Boîtier, montage, raccordement

|  |   |      |                 |
|--|---|------|-----------------|
| Dimensions:                                  | Voir paragraphe «Croquis d'encombrements»                                       |      |                 |
| Boîtier:                                     | Boîtier en aluminium, chromatisé  |      |                 |
| Position d'utilisation:                      | Quelconque  |      |                 |
| Raccordements électriques:                   | Cosses à souder resp. bornes à vis.<br>Classe de protection IP 00 selon CEI 529 |      |                 |
| Résistance aux vibrations:                   | 5 g pendant 2 h dans les 3 axes<br>$f \leq 200$ Hz                              |      |                 |
| Chocs:                                       | 3 x 50 g, 10 chocs dans chacune des 3 directions                                |      |                 |
| Charge statique max. admissible sur l'arbre: | Ø de l'arbre  | 2 mm | 6 mm resp. 1/4" |
|  | radial max.   | 16 N | 83 N            |
|  | axial max.  | 25 N | 130 N           |
|  |   |      |                 |
| Poids:                                       | Env. 100 g  |      |                 |
| Fixation:                                    | Par 3 vis à tête cylindrique M3 ou 3 brides                                     |      |                 |

|                                    |   |
|------------------------------------|---|
| Sécurité intrinsèque:              | Selon EN 60 079-11:2007   |
| Résistance aux chocs de tension:   | 1 kV, 1,2/50 µs, 0,5 Ws<br>CEI 255-4, Cl. II                    |
| Protection du boîtier:             | IP 50 selon CEI 529   |
| Tension d'essai:                   | Toutes les bornes contre le boîtier<br>500 Veff., 50 Hz, 1 min. |
| Tension admissible en mode commun: | 100 V, 50 Hz  |

## Influence de l'ambiance extérieure

|   |   |
|---|---|
| Sollicitations climatiques:                   | Exécution standard<br>Température -25 à + 75 °C<br>Humidité relative en moyenne annuelle $\leq 90\%$<br>ou<br>exécution avec sollicitations climatiques accrues<br>Température -40 à + 75 °C<br>Humidité relative en moyenne annuelle $\leq 95\%$<br>Exécution Ex<br>Tamb max. + 56 °C en T6<br>resp. + 75 °C en T4 |
| Température lors du transport ou du stockage: | - 40 à 80 °C  |

## Normes et prescriptions

|                                  |   |
|----------------------------------|---|
| Compatibilité électromagnétique: | Les normes DIN EN 50 081-2 et DIN EN 50 082-2 sont respectées |
|----------------------------------|---|

## Configuration de base

Le convertisseur de mesure KINAX 2W2 est également livrable avec une configuration **de base** ce qui est avantageux dans les cas où les caractéristiques à programmer ne sont pas encore connues lors de la commande des appareils (voir Tableau 1: Codage des variantes» critère 7).

Configuration **de base**:

| Code de commande | Etendue de base | Etendue de mesure | Point d'inversion | Sens de rotation | Caractéristique de la sortie |
|------------------|-----------------|-------------------|-------------------|------------------|------------------------------|
| 760 - 1111 100   | 50°             | 0 ... 50°         | 55                | Horaire          | Linéaire                     |
| 760 - 1211 100   | 350°            | 0 ... 350°        | 355°              | Horaire          | Linéaire                     |

## Tableau 1: Codage des variantes

| Description   | *Code bloqué | pas possible avec code bloqué | Article No./Caract. |
|---|--------------|-------------------------------|---------------------|
| <b>KINAX 2W2</b> Code de commande 760 - xxxx xxxx xxxx              |              |                               | 760 -               |
| <b>Caractéristique, Spécification</b>                               |              |                               |                     |
| <b>1. Exécution du convertisseurs de mesure</b>                     |              |                               |                     |
| Standard, sortie de mesure pas à sécurité intrinsèque               |              |                               | 1                   |
| Ex ia IIC T6, GENELEC/ATEX, sortie de mesure à sécurité intrinsèque |              |                               |                     |
| <b>2. Etendue d'angle mécanique</b>                                 |              |                               |                     |
| Etendue d'angle, jusqu'à 50°  |              |                               | 1                   |
| Etendue d'angle > 50 à 350°   |              |                               | 2                   |

# KINAX 2W2, Convertisseur de mesure programmable pour angle de rotation

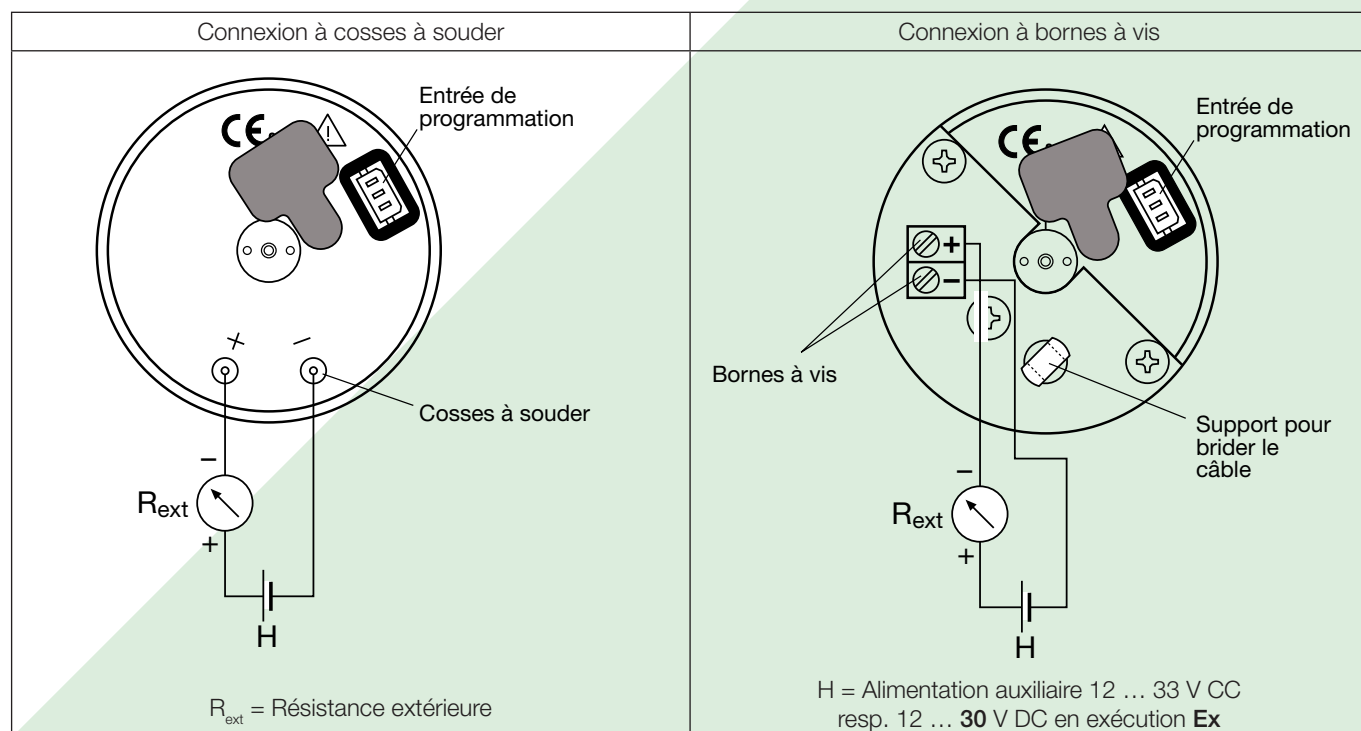
| Description  | *Code bloqué   | pas possible avec code bloqué | Article No./Caract. |
|--|--|-------------------------------|---------------------|
| <b>KINAX 2W2</b> Code de commande 760 - xxxx xxxx xxxx                                 |  |                               | 760 –               |
| <b>Caractéristique, Spécification</b>  |  |                               |                     |
| <b>3. Axe de commande</b>  |  |                               |                     |
| Standard, 2 mm Ø de face, longueur 6 mm  |  |                               | 1                   |
| Spezial, 2 mm Ø de face, longueur 12 mm, 2 mm Ø de dos, longueur 6 mm                  |  |                               | 2                   |
| Spezial, 6 mm Ø de face, longueur 12 mm  |  |                               | 3                   |
| Spezial, 6 mm Ø de face, longueur 12 mm, 2 mm Ø de dos, longueur 6 mm                  |  |                               | 4                   |
| Spezial, 1/4" Ø de face, longueur 12 mm  |  |                               | 5                   |
| Spezial, 1/4" Ø de face, longueur 12 mm, 2 mm Ø de dos, longueur 6 mm                  |  |                               | 6                   |
| <b>4. Grandeur de sortie</b>   |  |                               |                     |
| Courant, 4 ... 20 mA, raccordement à 2 fils  |  |                               | 1                   |
| <b>5. Raccordements électriques</b>  |  |                               |                     |
| Connexion à cosses à souder  |  |                               | 1                   |
| Connexion à bornes à vis   |  |                               | 2                   |
| <b>6. Protocole d'essai</b>  |  |                               |                     |
| Sans protocole d'essai   |  |                               | 0                   |
| Protocole d'essai en allemand  |  |                               | D                   |
| Protocole d'essai en anglais   |  |                               | E                   |
| <b>7. Configuration</b>  |  |                               |                     |
| Configuration de base programmée (spécification complète!)                             | G  |                               | 0                   |
| Programmée selon commande  |  |                               | 1                   |
| Programmation selon l'ordre, avec point zéro marqué sur le disque de l'axe de commande |  |                               | 2                   |
| Nécessaire en cas de montage de l'appareil sans recours au logiciel 2W2                |  |                               |                     |
| <b>8. Sens de rotation</b>   |  |                               |                     |
| Programmé pour sens de rotation horaire  | J  |                               | 0                   |
| Programmé pour sens de rotation antihoraire  | J  | G                             | 1                   |
| Programmé pour caractéristique en V  | K  | G                             | 2                   |
| <b>9. Etendue de mesure</b>  |  |                               |                     |
| [° angle]  | 0 ... valeur finale  |                               |                     |
|  | Point d'inversion: <input type="text"/>  | K                             | 9                   |
| Valeurs admissibles:   |  |                               |                     |
| Valeur finale:   | ≥ 10 à 50° pour étendue d'angle choisie de 50°<br>> 50 à 350° pour étendue d'angle choisie de 350°   |                               |                     |
| Point d'inversion:   | > valeur finale, max. 60° pour étendue d'angle de 50°<br>> valeur finale, max. 360° pour étendue d'angle de 350°<br>≥ 105% valeur finale à caractéristique linéaire  |                               |                     |
| Caractéristique en V [±° angle]  | Min. <input type="text"/><br>Max. <input type="text"/>   | GJ                            | Z                   |
| Valeurs admissibles:   |  |                               |                     |
| Valeur minimale:   | [±° angle] ≥ 0   |                               |                     |
| Valeur maximale:   | [±° angle] ≤ 25° pour étendue d'angle de 50°,<br>plage (max. – min.) ≥ 5°<br>> 25° à 175° pour étendue d'angle de 350°, plage ≥ 25°<br>symétrique par rapport à la ligne médiane,<br>p.ex. [±° angle], valeur min. = 15; valeur max. = 120,<br>≙ – 120 ... – 15 ... 0 ... 15 ... 120° (entrée) et<br>+ 20 ... 4 ... < 4 ... 4 ... + 20 mA (sortie) | GDO                           | 3                   |

# KINAX 2W2, Convertisseur de mesure programmable pour angle de rotation

| Description   | *Code bloqué | pas possible avec code bloqué | Article No./Caract. |
|---|--------------|-------------------------------|---------------------|
| <b>KINAX 2W2</b> Code de commande 760 - xxxx xxxx xxxx  |              |                               | 760 -               |
| <b>Caractéristique, Spécification</b>   |              |                               |                     |
| <b>10. Caractéristique de la grandeur de sortie</b>   |              |                               |                     |
| Linéaire  |              |                               | 0                   |
| Fonction X puissance 1/2  |              | GK                            | 1                   |
| Fonction X puissance 3/2  |              | GK                            | 2                   |
| Fonction X puissance 5/2  |              | GK                            | 3                   |
| Selon client  |              | GK                            | 4                   |
| Algorithme ou points d'interflexion (indiquer 23 valeurs en pas de 5% entre - 5% et 105% de l'étendue de mesure, sortie progressive 0 à 100%) |              |                               |                     |
| Lignes 1 à 4: Pas possible avec caractéristique en V (ligne 2 en caractéristique 8, sens de rotation)   |              |                               |                     |
| <b>11. Sollicitations climatiques</b>   |              |                               |                     |
| Sollicitations climatiques standards (humidité relative en moyenne annuelle $\leq 90\%$ )   |              |                               | 0                   |
| Sollicitations climatiques accrues (humidité relative en moyenne annuelle $\leq 95\%$ )   |              | G                             | 1                   |
| <b>12. Exécution marine</b>   |              |                               |                     |
| Sans  |              |                               | 0                   |
| Exécution GL («Germanischer Lloyd»)   |              | G                             | 1                   |

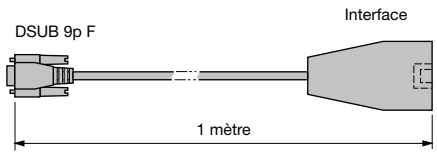
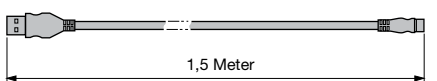
\* Lignes avec caractères sous «pas possible» ne sont pas combinables avec lignes précédentes ayant les mêmes caractères sous «Code bloqué».

## Raccordements électriques



# KINAX 2W2, Convertisseur de mesure programmable pour angle de rotation

**Tableau 2: Accessoires et pièces de rechange**

| Description   | No de cde. |
|---|------------|
| Câble de programmation PK 610 pour KINAX 2W2<br> | 137 887    |
| Câble additionnel pour KINAX 2W2<br>             | 141 440    |

| Description   | No de cde. |
|---|------------|
| Logiciel de configuration 2W2 Windows 95 ou suivants sur CD en allemand et anglais ( <b>Download sans frais sous <a href="http://www.camillebauer.com">http://www.camillebauer.com</a></b> )<br>En plus, ce CD contient tous les programmes de configuration actuellement disponibles pour des produits Camille Bauer | 146 557    |
| Mode d'emploi 2W2 en allemand   | 149 965    |
| Mode d'emploi 2W2 en français   | 149 981    |
| Mode d'emploi 2W2 en anglais  | 149 973    |

**Tableau 3: Données sur la sécurité intrinsèque**

| Code de commande | Mode de protection «Sécurité intrinsèque»<br>Degré de protection |   | Certificats   | Lieu de montage de l'appareil                      |
|------------------|--|---|---|--|
|                  | Instrument   | Sortie de mesure  |   |  |
| 760 - 2 ...      | Ex ia IIC T6   | $U_i = 30 \text{ V}$<br>$I_i = 160 \text{ mA}$<br>$P_i = \text{max. } 1 \text{ W}$<br>$C_i = 6,6 \text{ nF}$<br>$L_i = 0$ | Certificat d'essai du modèle type ZELM 03 ATEX 0123 | <b>à l'intérieur</b> de la zone dangereuse, zone 1 |

**Croquis d'encombrements** (profondeur totale pour la version avec bornes de connexions à vis: 43 mm)

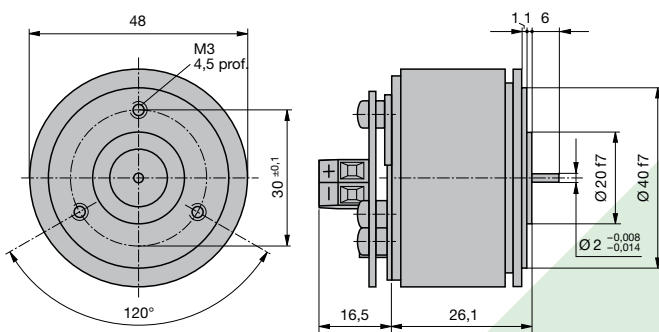


Fig. 6. KINAX 2W2 avec axe de commande standard **seulement** de face,  $\square$  2 mm, longueur 6 mm. Raccordement avec bornes à vis.

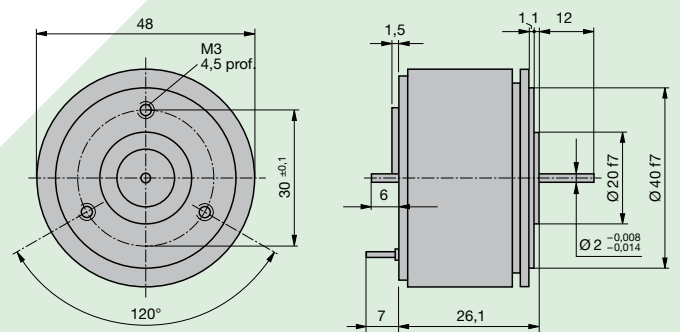


Fig. 7. KINAX 2W2 avec axe de commande spécial de face **et** de dos. De face:  $\square$  2 mm, longueur 12 mm. De dos:  $\square$  2 mm, longueur 6 mm.

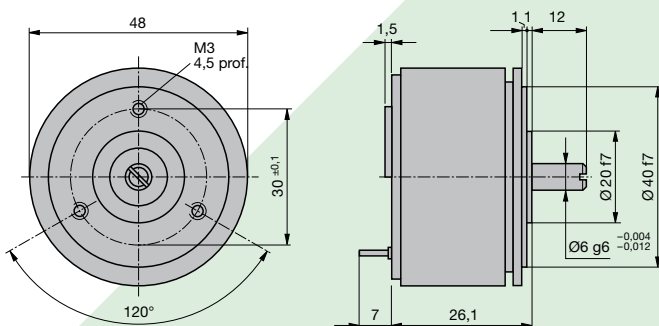


Fig. 8. KINAX 2W2 avec axe de commande spécial **seulement** de face,,  $\square$  6 mm, longueur 12 mm.

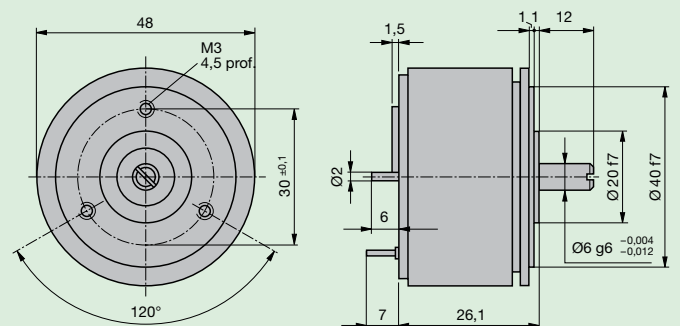


Fig. 9. KINAX 2W2 avec axe de commande spécial de face **et** de dos. De face:  $\square$  6 mm, longueur 12 mm. De dos:  $\square$  2 mm, longueur 6 mm.



# KINAX 2W2, Convertisseur de mesure programmable pour angle de rotation

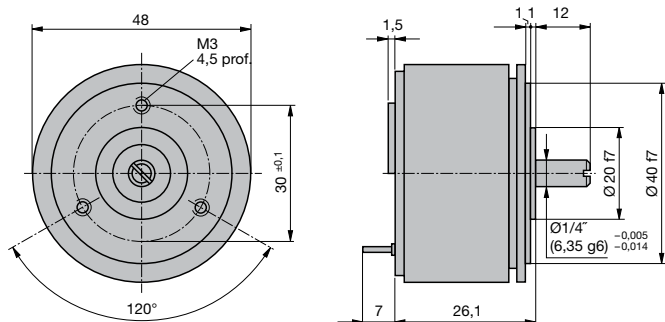


Fig. 10. KINAX 2W2 avec axe de commande spécial **seulement** de face,  $\square$  1/4", Lânge 12 mm.

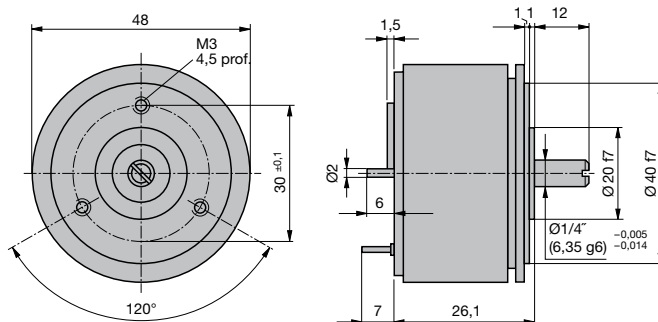


Fig. 11. KINAX 2W2 avec axe de commande spécial de face **et** de dos. De face:  $\square$  1/4", longueur 12 mm. De dos: 2 mm  $\square$ , longueur 6 mm.

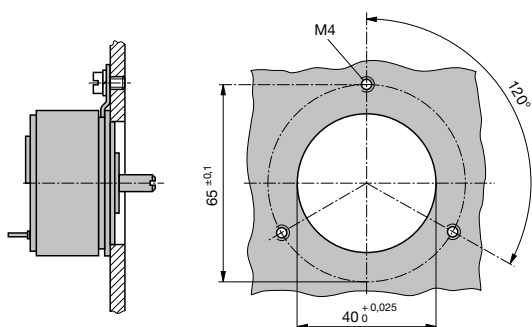


Fig. 12. Plan de perçage pour fixation par 3 brides

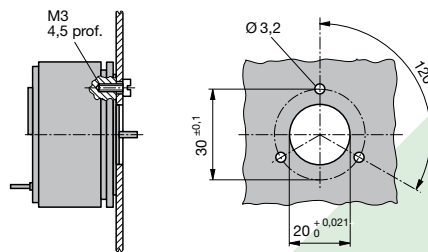


Fig. 13. Plan de perçage pour fixation par 3 vis à tête cylindrique M3.

## Accessoires standard

- 3 brides
- 1 mode d'emploi, séparés en allemand, français et anglais
- 1 certificat d'essai du modèle type (seulement pour appareils en exécution Ex)

**CAMILLE BAUER**

Rely on us.

Camille Bauer SA  
Aargauerstrasse 7  
CH-5610 Wohlen / Suisse

Téléphone: +41 56 618 21 11

Téléfax: +41 56 618 35 35

info@camillebauer.com

www.camillebauer.com