

SINEAX U 553

Convertisseur de mesure pour tension alternative

Avec alimentation auxiliaire
 Mesure de la valeur efficace
 Boîtier type P13/70 pour montage sur rail



Application

Le convertisseur de mesure **SINEAX U 553** (Fig. 1) transforme une tension alternative sinusoïdale ou déformée en un signal de courant continu **contraint** ou une tension continue **contrainte** proportionnel à la valeur mesurée.

Le convertisseur de mesure satisfait aux exigences et prescriptions en ce qui concerne la **compatibilité électromagnétique EMC** et **Sécurité** (CEI 1010 resp. EN 61 010). Il est développé, fabriqué et contrôlé selon la **norme de qualité ISO 9001**.



Fig. 1. Convertisseur de mesure SINEAX U 553 en boîtier **P13/70** encliqueté sur rail «à chapeau».

Points particuliers

- **Entrée de mesure: Tension alternative de forme sinusoïdale ou déformée, mesure de la valeur efficace**

Grandeur mesurée	Etendues de mesure limites
Tension alternative	0 ... 20 à 0 ... 690 V

- **Sortie de mesure: Signaux de sortie unipolaire et live-zéro**
- **Principe de mesure: Procédé logarithmique**
- **Alimentation en énergie auxiliaire indifféremment en CC ou en CA / Utilisation universelle**
- **Standard en exécution GL («Germanischer Lloyd») / Version marine**

Principe de fonctionnement

La grandeur d'entrée U_{\sim} est séparée galvaniquement du réseau par un transformateur.

Un calculateur de valeur efficace calcule ensuite la formule mathématique

$$U_{\text{eff}} = \sqrt{\frac{1}{T} \int_0^T u^2 dt}$$

Après le lissage effectué par un filtre actif, le comportement au transfert du convertisseur de mesure est déterminé dans le circuit de courbe caractéristique monté en aval.

L'amplificateur de sortie transforme la grandeur mesurée en le signal de sortie courant continu A.

Le bloc d'alimentation secteur fournit l'alimentation auxiliaire H aux composants électroniques.

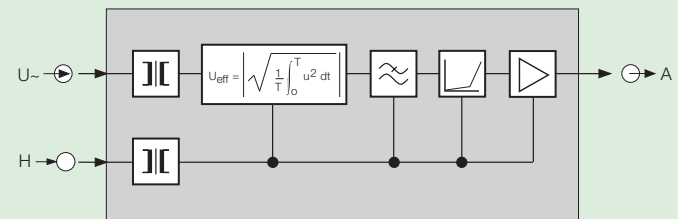


Fig. 2. Schéma fonctionnel.

Caractéristiques techniques

Généralités

Grandeur mesurée:	Tension alternative Forme sinusoïdale ou déformée Mesure de la valeur efficace
Principe de mesure:	Procédé logarithmique

SINEAX U 553

Convertisseur de mesure pour tension alternative

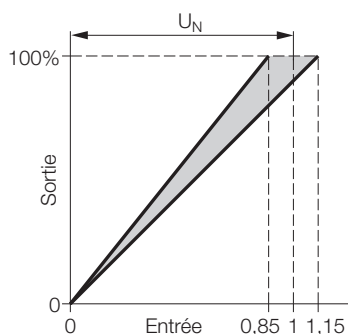
Entrée de mesure E \rightarrow

Fréquence nominale f_N : 50/60 ou 400 Hz

Tension nominale d'entrée U_N (valeur finale d'étendue de mesure): 0 ... 20 à 0 ... 690 V

Ajustage: Variation admissible de la plage de mesure, sensibilité variable, ajustable par potentiomètre

Etendue d'ajustage: 0,85 ... 1,15 · U_N ($\pm 15\%$)



Consommation propre: ≤ 1 VA à la valeur finale d'entrée

Capacité de surcharge:

Grandeur à mesurer U_N	Nombre de surcharges	Durée de chaque surcharge	Intervalle de temps entre 2 surcharges successives
$1,2 \cdot U_N^1$	—	en perman.	—
$2 \cdot U_N^1$	10	1 s	10 s

¹Mais max. 264 V pour alimentation auxiliaire du circuit de mesure

Sortie de mesure A \rightarrow

Courant continu contraint: 0 ... 1 à 0 ... 20 mA
resp. live-zéro
0,2 ... 1 à 4 ... 20 mA

Tension de charge: 15 V

Résistance extérieure: $R_{\text{ext}} \text{ max. [k}\Omega] = \frac{15 \text{ V}}{I_{\text{AN}} \text{ [mA]}}$
 I_{AN} = Valeur finale du courant de sortie

Tension continue contrainte: 0 ... 1 à 0 ... 10 V
resp. live-zéro
0,2 ... 1 à 2 ... 10 V

Résistance extérieure: $R_{\text{ext}} \text{ [k}\Omega] \geq \frac{U_A \text{ [V]}}{2 \text{ mA}}$

Limitation du courant de sortie en cas de surcharge à l'entrée: $\leq 1,5 \cdot I_{\text{AN}}$ pour sortie en courant
Env. 10 mA pour sortie en tension

Limitation de la tension de sortie pour $R_{\text{ext}} = \infty$: ≤ 25 V

Ondulation résiduelle du signal de sortie: $\leq 0,5\%$ p.p. en temps de réponse 300 ms
 $\leq 2\%$ p.p. en temps de réponse de 50 ms

Temps de réponse: 50 ms ou 300 ms

Alimentation auxiliaire H \rightarrow

Bloc d'alimentation tous-courants (CC et 40 ... 400 Hz)

Tableau 1: Tensions nominales et tolérances

Tensions nominales	Tolérances
85 ... 230 V CC / CA	CC - 15 ... + 33%
24 ... 60 V CC / CA	CA $\pm 15\%$

Option: Connexion à basse tension sur bornes 12 et 13
24 V CA ou 24 ... 60 V CC

Consommation: $\leq 1,5$ W resp. ≤ 3 VA

Précision (selon analogie avec EN 60 688)

Valeur conventionnelle: Valeur finale de la sortie

Précision de base: Classe 0,5

Conditions de référence:

Température ambiante: 15 ... 30 °C

Grandeur d'entrée: Plage d'utilisation nominale

Fréquence: $f_N \pm 2$ Hz

Forme de la courbe: Sinusoïdale

Facteur de crête: $\sqrt{2}$

Alimentation auxiliaire: A l'utilisation nominale

Charge de la sortie: Courant: $0,5 \cdot R_{\text{ext}} \text{ max.}$
Tension: $2 \cdot R_{\text{ext}} \text{ min.}$

Temps de préchauffage: ≤ 5 min.

Variations maximales dues aux grandeurs d'influence:

Erreurs incluses dans la précision de base

Fréquence: 40 ... 400 Hz, $\pm 0,3\%$
30 ... 1000 Hz, $\pm 0,5\%$

Facteur de crête: 1 ... 2,5 $\pm 0,2\%$
> 2,5 ... 6 $\pm 0,5\%$

Sécurité

Classe de protection: II (isolé de protection, EN 61 010)

Protection: IP 40, boîtier (fil d'essai, EN 60 529)
IP 20, bornes (doigt d'épreuve, EN 60 529)

Degré d'encrassement: 2

Catégorie de surtension: III

SINEAX U 553

Convertisseur de mesure pour tension alternative

Tension nominale d'isolement (contre la terre): 400 V, entrée
230 V, alimentation auxiliaire
40 V, sortie

Tension d'essai: 50 Hz, 1 min. selon EN 61 010-1
3700 resp. 5550 V, entrée contre tous les autres circuits et la surface extérieure
3700 V, alimentation auxiliaire contre la sortie et la surface extérieure
490 V, sortie contre la surface extérieure

Présentation, montage, raccordement

Construction: Boîtier **P13/70**

Matériau du boîtier: Lexan 940 (polycarbonate), classe d'inflammabilité V-0 selon UL 94, à auto-extinction, ne gouttant pas, exempt d'halogène

Montage: Pour montage sur rail

Position d'utilisation: Quelconque

Poids: Env. 0,3 kg

Bornes de raccordements

Élément de connexion: Bornes à vis pour pression indirect des fils

Section admissible pour fils de connexion: $\leq 4,0 \text{ mm}^2$ monoconducteur ou $2 \times 2,5 \text{ mm}^2$ conducteur souple

Ambiance extérieure

Température de fonctionnement: -10 à $+55$ °C

Température de stockage: -40 à $+70$ °C

Humidité relative en moyenne annuelle: $\leq 75\%$

Altitude: 2000 m max.

Utiliser seulement dans les intérieurs!

Tests d'environnement

EN 60 068-2-6: Vibrations

Accélération: $\pm 2 \text{ g}$

Etendue de fréquence: 10 ... 150 ... 10 Hz, à cyclage complet à une allure de 1 octave/minute

Nombre de cycles: 10 dans chacun des 3 axes perpendiculaires

EN 60 068-2-27: Chocs

Accélération: $3 \times 50 \text{ g}$, 3 chocs dans 6 directions

EN 60 068-2-1/-2/-3: Froid, chaleur sèche, chaleur humide

CEI 1000-4-2/-3/-4/-5/-6
EN 55 011: Compatibilité électromagnétique

Lloyd germanique GL

Type du certificat d'approbation: No. 12 259-98 HH

Désignation agrégée de la catégorie d'environnement: C

Vibrations: 0,7 g

Tableau 2: Codage des variantes

Désignation	*Code bloqué	pas possible avec code bloqué	No. d'article/Caractéristique
SINEAX U 553	Code de commande 553 - xxxx xx		553 -
Caractéristique, Spécification			
1. Construction			
Boîtier P13/70 pour montage sur rail			4
2. Fréquence nominale d'entrée			
50/60 Hz			1
400 Hz			3

Suite du tableau voir à la page suivante!

SINEAX U 553

Convertisseur de mesure pour tension alternative

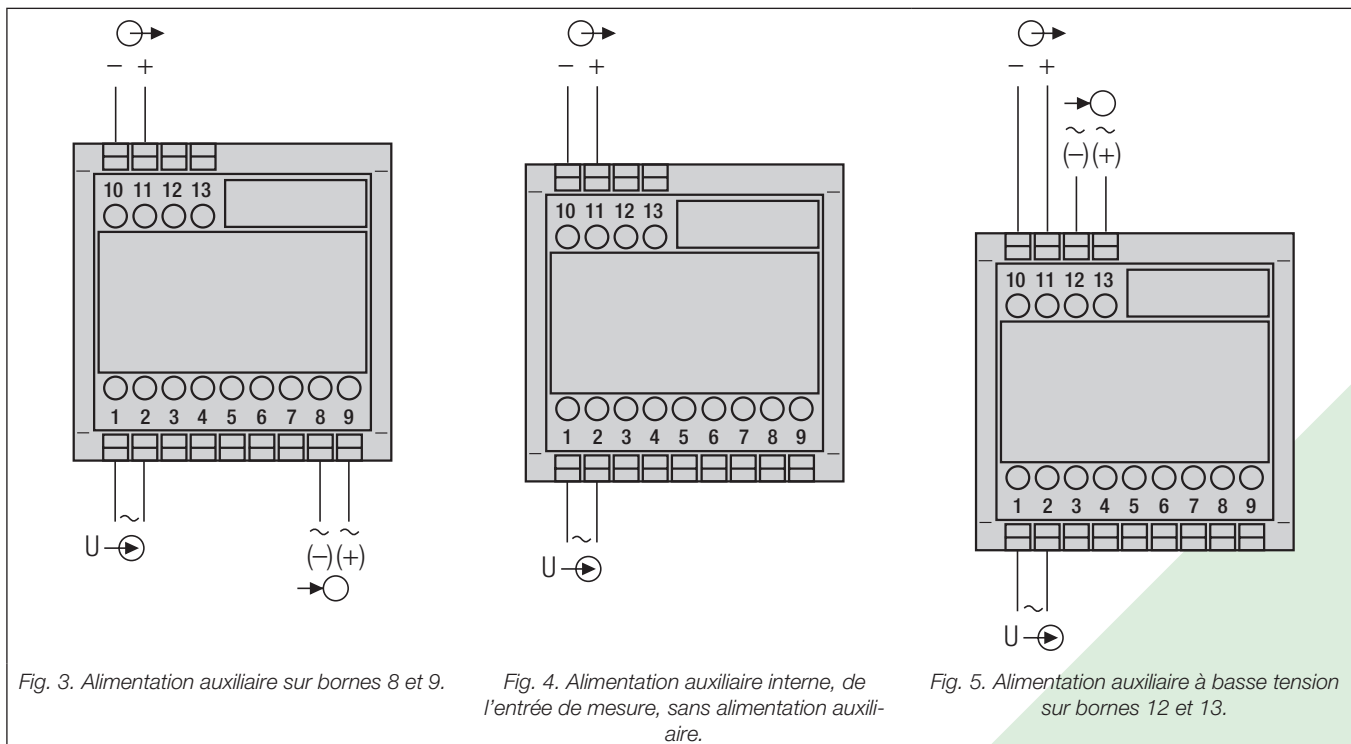
Désignation	*Code bloqué	pas possible avec code bloqué	No. d'article/Caractéristique
SINEAX U 553 Code de commande 553 - xxxx xx			553 –
Caractéristique, Spécification			
3. Etendue de mesure			
0 ... 100 / $\sqrt{3}$	A		A
0 ... 110 / $\sqrt{3}$	A		B
0 ... 100	B		C
0 ... 110	B		D
0 ... 116,66	B		E
0 ... 120	B		F
0 ... 125	B		G
0 ... 133,33	B		H
0 ... 150	B		J
0 ... 250	C		K
0 ... 500*	C		L
Non-normalisée [M]			Z
0 ... 20 bis 0 ... 690 V Pour l'alimentation auxiliaire de l'entrée de mesure min. 24 V / max. 230 V, voir caractéristique 5, lignes 3 et 4. * Max. 400 V valeur nominale du réseau contre la terre (tension de travail selon EN 61 010)			
4. Signal de sortie			
0 ... 20 mA, $R_{ext} \leq 750 \Omega$			1
4 ... 20 mA, $R_{ext} \leq 750 \Omega$			2
Non-normalisée [mA]			9
0 ... 1,00 à 0 ... < 20 0,2 ... 1 à < (4 ... 20)			
0 ... 10 V, $R_{ext} \geq 5 k\Omega$			A
Non-normalisée [M]			Z
0 ... 1,00 à 0 ... < 10 0,2 ... 1 à 2 ... 10			
5. Alimentation auxiliaire			
85 ... 230 V CC / CA			1
24 ... 60 V CC / CA			2
De l'entrée de mesure $\geq 24 \dots 60$ V CA		BC	3
De l'entrée de mesure $\geq 85 \dots 230$ V CA		AC	4
Connexion à basse tension 24 V CA / 24 ... 60 V CC			5
6. Temps de réponse			
0,3 s			1
50 ms			2

*Lignes avec caractères sous «pas possible» ne sont pas combinables avec lignes précédentes ayant les mêmes caractères sous «Code bloqué».

SINEAX U 553

Convertisseur de mesure pour tension alternative

Raccordements électriques



- ⊖ ⊕ = Entrée de mesure
- ⊖ ⊕ = Sortie de mesure
- ⊖ ⊕ = Alimentation auxiliaire

Croquis d'encombrement

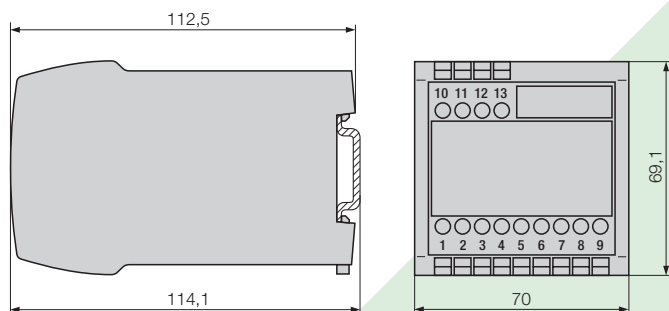


Fig. 6. SINEAX U 553 en boîtier P13/70 encliqueté sur rail «à chapeau» (35 × 15 mm ou 35 × 7,5 mm, selon EN 50 022).

Accessoires normaux

1 mode d'emploi en trois langues: allemand, français, anglais

CAMILLE BAUER

Rely on us.

Camille Bauer SA
Aargauerstrasse 7
CH-5610 Wohlen / Suisse

Téléphone: +41 56 618 21 11

Téléfax: +41 56 618 35 35

e-Mail: info@camillebauer.com
www.camillebauer.com