

SINEAX I 538

Convertisseur de mesure pour courant alternatif

Avec alimentation auxiliaire
Boîtier type P8/35 pour montage sur rail

Application

Le convertisseur de mesure **SINEAX I 538** (Fig. 1) transforme un courant alternatif sinusoïdal en un signal de courant continu **contraint** ou une tension continue **contrainte** proportionnel à la valeur mesurée.

Le convertisseur de mesure satisfait aux exigences et prescriptions en ce qui concerne la **compatibilité électromagnétique EMC** et **Sécurité** (CEI 1010 resp. EN 61 010). Il est développé, fabriqué et contrôlé selon la **norme de qualité ISO 9001**.

Points particuliers

- **Entrée de mesure: Courant alternatif de forme sinusoïdale**

Grandeur mesurée	Étendues de mesure limites
Courant alternatif	0 ... 0,8 à 0 ... 1,2 A
	ou 0 ... 4 à 0 ... 6 A

- **Sortie de mesure: Signaux de sortie unipolaire et live-zéro**
- **Egalement en technique 2 fils (4 ... 20 mA)**
- **Principe de mesure: Pont de redresseurs**
- **Standard en exécution GL («Germanischer Lloyd») / Exécution marine**

Tableau 1: Modèles standards

Les versions suivantes de convertisseur de mesure sont livrables comme modèles standards. Pour commander, il suffit d'indiquer le **numéro de commande**:

Fréquence nominale	Étendues de mesure	Signal de sortie	Alimentation auxiliaire	No. de cde.
50/60 Hz	0 ... 1 A	4 ... 20 mA	230 V CA raccordement à 4 fils	137 431
	0 ... 5 A	4 ... 20 mA	230 V CA raccordement à 4 fils	137 449
	0 ... 1 A	4 ... 20 mA	24 V CC raccordement à 4 fils	146 979
			24 V CC en technique 2 fils	136 590
	0 ... 5 A	4 ... 20 mA	24 V CC raccordement à 4 fils	146 987
			24 V CC en technique 2 fils	136 607

Exécutions avec étendues d'entrée et/ou de sortie selon spécification du client doivent être commandées en précisant les code de commande 538-41... selon «Tableau 2: Codage des variantes».



Fig. 1. Convertisseur de mesure SINEAX I 538 en boîtier P8/35 encliqueté sur rail «à chapeau».

Caractéristiques techniques

Entrée de mesure E \rightarrow

Fréquence nominale f_N :	50 / 60 Hz
Courant nominal d'entrée I_N (valeur finale d'étendue de mesure):	Valeur limites d'étendues de mesure 0 ... 0,8 à 0 ... 1,2 A ou 0 ... 4 à 0 ... 6 A
Consommation propre:	$\leq 5 \text{ mV} \cdot I_N$ à la valeur finale d'entrée

Capacité de surcharge:

Grandeur à mesurer I_N	Nombre de surcharges	Durée de chaque surcharge	Intervalle de temps entre 2 surcharges successives
$1,2 \cdot I_N$	—	en permanence	—
$20 \cdot I_N$	10	1 s	100 s

Sortie de mesure A \rightarrow

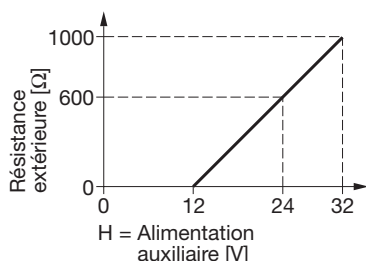
Courant continu contraint:	0 ... 1,0 à 0 ... 20 mA resp. live-zéro 0,2 ... 1 à 4 ... 20 mA
Tension de charge:	15 V
Résistance extérieure:	$R_{\text{ext max.}} [\text{k}\Omega] \leq \frac{15 \text{ V}}{I_{\text{AN}} [\text{mA}]}$ $I_{\text{AN}} = \text{Val. fin. du courant de sortie}$

SINEAX I 538

Convertisseur de mesure pour courant alternatif

Pour raccordement en technique 2 fils

Etendues normalisées 4 ... 20 mA
Résistance extérieure R_{ext} dépendante de l'alimentation auxiliaire H (12...32 V CC)



$$R_{\text{ext max.}} [\text{k}\Omega] = \frac{H [\text{V}] - 12 \text{ V}}{20 \text{ mA}}$$

Tension continue contrainte:

0 ... 1 à 0 ... 10 V resp. live-zéro 0,2 ... 1 à 2 ... 10 V

Résistance extérieure:

$$R_{\text{ext min.}} [\text{k}\Omega] \geq \frac{U_A [\text{V}]}{10 \text{ mA}}$$

Limitation du courant de sortie en cas de surcharge à l'entrée:

< 30 mA

Limitation de la tension de sortie pour $R_{\text{ext}} = \infty$:

< 40 V

Ondulation résiduelle du signal de sortie:

≤ 1% p.p.

Temps de réponse:

< 300 ms

Alimentation auxiliaire H

Tension alternative CA: 24, 110, 115, 120, 230 ou 400 V, ± 15%, 50 / 60 Hz
Consommation env. 3 VA

Tension continue CC: 24 V, - 15 / + 33%,
Consommation env. 1,5 W
ou
24 V, - 50 / + 33% en technique 2 fils et sortie 4...20 mA

Tension continue (CC) ou tension alternative (CA):

Bloc d'alimentation CC, CA (CC ou 40 - 400 Hz)
85 - 230 V ou 24 - 60 V
CC - 15/+ 33%, CA ± 15%
Consommation
≤ 1,5 W resp. ≤ 3 VA

Précision (selon analogie avec EN 60 688)

Valeur conventionnelle: Valeur finale de sortie de mesure

Précision: Classe 0,5

Conditions de référence:

Température ambiante: 15 ... 30 °C

Fréquence d'entrée: 50 Hz

Forme de la courbe: Sinusoïdale,
Facteur de distorsion < 1%

Charge sur la sortie

Courant: $0,5 \cdot R_{\text{ext max.}}$
Tension: $2 \cdot R_{\text{ext min.}}$

Alimentation auxiliaire

A l'utilisation nominale

Sécurité

Classe de protection:

II (isolé de protection, EN 61 010)

Protection:

IP 40, boîtier (fil d'essai, EN 60 529)
IP 20, bornes (doigt d'épreuve, EN 60 529)

Degré d'encrassement:

2

Catégorie de surtension:

III

Tension nominale

d'isolement (contre la terre):

300 V entrée
300 V alimentation auxiliaire CA
50 V alimentation auxiliaire
24 V CC
50 V sortie

Tension d'essai:

50 Hz, 1 min. selon EN 61 010-1
3700 V, entrée contre tous les autres circuits et la surface extérieure
3700 V, alimentation auxiliaire
230 V CA contre la sortie et la surface extérieure
490 V, alimentation auxiliaire
24 V CC contre la sortie et la surface extérieure
490 V, sortie contre la surface extérieure

Présentation, montage, raccordement

Construction:

Boîtier **P8/35**

Matériau du boîtier:

Lexan 940 (polycarbonate), classe d'inflammabilité V-0 selon UL 94, à auto-extinction, ne gouttant pas, exempt d'halogène

Montage:

Pour montage sur rail

Poids:

Env. 280 g avec alimentation auxiliaire en CA
Env. 210 g avec alimentation auxiliaire en CC
Env. 125 g en technique 2 fils
Env. 220 g avec bloc d'alimentation CC, CA

Bornes de raccordement

Élément de connexion:

Bornes à vis pour pression indirect des fils

Section admissible pour

fils de connexion:

≤ 4,0 mm² monoconducteur ou
2 × 2,5 mm² conducteur souple

Ambiance extérieure

Température de

fonctionnement:

- 10 à + 55 °C

Température de stockage:

- 40 à + 70 °C

SINEAX I 538

Convertisseur de mesure pour courant alternatif

Humidité relative en moyenne annuelle:	≤ 75%	EN 60 068-2-27:	Chocs
Altitude:	2000 m max.	Accélération:	3 × 50 g, 3 chocs dans 6 directions
Utilisation intérieure!		EN 60 068-2-1/-2/-3:	Froid, chaleur sèche, chaleur humide
Tests d'environnement		CEI 1000-4-2/-3/-4/-5/-6	
EN 60 068-2-6:	Vibrations	EN 55 011:	Compatibilité électromagnétique
Accélération:	± 2 g	Lloyd germanique GL	
Etendue de fréquence:	10 ... 150 ... 10 Hz, à cyclage complet à une allure de 1 octave / minute	Type du certificat d'approbation:	No. 12 258-98 HH
Nombre de cycles:	10 dans chacun des 3 axes perpendiculaires	Désignation abrégée de la catégorie d'environnement:	C
		Vibrations:	0,7 g

Tableau 2: Codage des variantes (voir également tableau 1: Modèles standards)

Designation	*Code bloqué	pas possible avec code bloqué	Article No./ Caractéristique
SINEAX I 538	Code de commande 538 - xxxx xxx		538 -
Caractéristique, Spécification			
1. Construction Boîtier P8/35 pour montage sur rail			4
2. Fréquence nominale d'entrée 50 / 60 Hz			1
3. Etendue de mesure 0 ... 1 A			A
0 ... 5 A			B
Non-normalisée 0 ... 0,8 à 0 ... 1,2 ou 0 ... 4 à 0 ... 6 [A]			Z
4. Signal de sortie 0 ... 20 mA, $R_{ext} \leq 750 \Omega$	A		1
4 ... 20 mA, $R_{ext} \leq 750 \Omega$	A		2
4 ... 20 mA, raccordement en technique 2 fils, R_{ext} dépendante de l'alimentation auxiliaire	B		3
Non-normalisée 0 ... 1 à 0 ... < 20 [mA] 0,2 ... 1 à < (4 ... 20)	A		9
0 ... 10 V, $R_{ext} \geq 1 k\Omega$	A		A
Non-normalisée 0 ... 1,00 à 0 ... < 10 [V] 0,2 ... 1 à 2 ... 10	A		Z
5. Alimentation auxiliaire 24 V, 50/60 Hz	C	B	1
110 V, 50/60 Hz	C	B	2
115 V, 50/60 Hz	C	B	3
120 V, 50/60 Hz	C	B	4
230 V, 50/60 Hz	C	B	5
400 V, 50/60 Hz, max. 300 V contre la terre	C	B	6
24 V CC	C	B	A
24 V CC par circuit de sortie en technique 2 fils	C	A	B
24 ... 60 V CC, CA (bloc d'alimentation CC, CA)		B	C
85 ... 230 V CC, CA (bloc d'alimentation CC, CA)		B	D

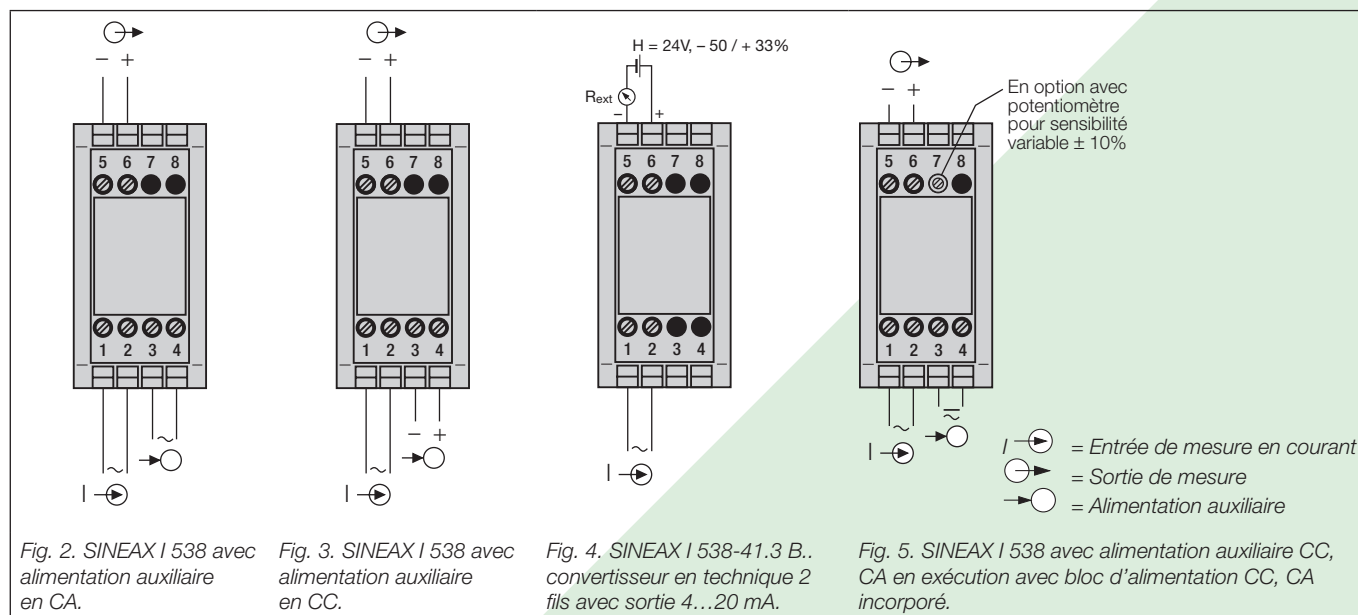
SINEAX I 538

Convertisseur de mesure pour courant alternatif

Designation	*Code bloqué	pas possible avec code bloqué	Article No./ Caractéristique
SINEAX I 538	Code de commande 538 - xxxx xxx		538 -
Caractéristique, Spécification			
6. Etendue de mesure variable			
Plage de mesure fixe (standard)			0
Plage de mesure réglable, env. $\pm 10\%$ Seulement en combinaison avec bloc d'alimentation CC, CA, caractéristique 5, ligne C ou D!		C	1
7. Procès-verbal d'essai			
Sans procès-verbal d'essai			0
Procès-verbal d'essai en Allemand			D
Procès-verbal d'essai en Anglais			E

* Lignes avec caractères sous «pas possible» ne sont pas combinables avec lignes précédentes ayant les mêmes caractères sous «Code bloqué».

Raccordements électriques



Croquis d'encombrement

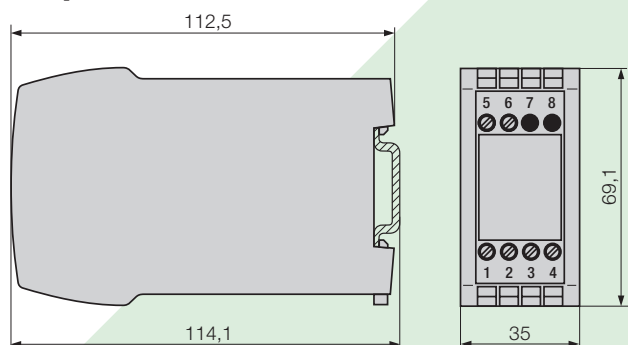


Fig. 6. SINEAX I 538 en boîtier P8/35 encliqueté sur rail «à chapeau» (35×15 mm ou 35×7,5 mm, selon EN 50 022).

CAMILLE BAUER

Rely on us.

Camille Bauer SA
Aargauerstrasse 7
CH-5610 Wohlen / Suisse

Téléphone: +41 56 618 21 11

Téléfax: +41 56 618 35 35

e-Mail: info@camillebauer.com

www.camillebauer.com