

SINEAX F 535

Convertisseur de mesure pour la différence de fréquence

Boîtier type P13/70 pour montage sur rail

Application

Le convertisseur de mesure **SINEAX F 535** (Fig. 1) transforme la différence de la fréquence de deux réseaux à synchroniser en un signal de courant continu **contraint** ou une tension continue **contrainte** proportionnel à la valeur mesurée.

Le convertisseur de mesure satisfait aux exigences et prescriptions en ce qui concerne la **compatibilité électromagnétique EMC** et **Sécurité** (CEI 1010 resp. EN 61 010). Il est développé, fabriqué et contrôlé selon la **norme de qualité ISO 9001**.

Points particuliers

- **Entrées de mesure:** Tensions nominales d'entrée de forme sinusoïdale, rectangulaire ou indépendamment de la forme à onde de base

Grandeur mesurée	Tensions nominales d'entrée	Etendues de mesure limites
Différence de fréquence	10 à 690 V	$\Delta = \pm 1\% f_s$ bis $\pm 80\% f_s$ f_s et $f_g \geq 10$ Hz à $\leq 1,5$ kHz

- **Sortie de mesure:** Signaux de sortie unipolaire, bipolaire ou live-zéro
- **Principe de mesure:** Mesure digitale de la période mesurée
- **Alimentation en énergie auxiliaire indifféremment en CC ou en CA / Utilisation universelle**
- **Standard en exécution GL («Germanischer Lloyd») / Exécution marine**

Caractéristiques techniques

Généralités

Grandeur mesurée: Différence de fréquence Δf
Principe de mesure: Mesure digitale de la période mesurée

Entrées de mesure

Etendue de mesure (f_s = barre collectrice, f_g = générateur): Voir par. «Codage des variantes»
Tensions nominales d'entrée U_N : Générateur et barre collectrice 10 ... 230 V ou 230 ... 690 V (max. 230 V pour l'alimentation auxiliaire par le circuit de mesure tension)
Consommation propre: $< U_N \cdot 1.5$ mA par entrée de mesure



Fig. 1. Convertisseur de mesure SINEAX F 535 en boîtier P13/70 encliqueté sur rail «à chapeau».

Capacité de surcharge:

Grandeurs d'entrée U_N	Nombre de surcharges	Durée de chaque surcharge	Intervalle de temps entre 2 surcharges successibles
$1,2 \times U_N^1$	—	en perman.	—
$2 \times U_N^1$	10	1 s	10 s

¹ Mais max. 264 V pour alimentation auxiliaire du circuit de mesure tension.

Forme de la courbe: Quelconque, il est tenu compte uniquement de l'onde de base

Sortie de mesure

Courant continu contraint: 0 ... 1 à 0 ... 20 mA resp. live-zéro
1 ... 5 à 4 ... 20 mA ± 1 à ± 20 mA
Tension de charge: + 15 V, resp. - 12 V
Tension continue contrainte: 0 ... 1 à 0 ... 10 V resp. live-zéro
0,2 ... 1 à 2 ... 10 V ± 1 à ± 10 V
Charge: Max. 4 mA
Limitation de la tension de sortie pour $R_{ext} = \infty$: ≤ 25 V
Limitation de courant de sortie en cas de surcharge à l'entrée: Env. $1,3 \times I_{AN}$ pour sortie en courant
Env. 30 mA pour sortie en tension

SINEAX F 535

Convertisseur de mesure pour la différence de fréquence

Ondulation résiduelle du signal de sortie: < 0,5% p.p.

Valeur nominale du temps de réponse: 4 périodes de la fréquence d'entrée

Autres options: 2, 8 ou 16 périodes de la fréquence d'entrée

Allure du courant de sortie pour différents états de fonctionnement:

Etats de fonctionnement ¹		Sortie	Valeur
Fréquence du générateur	Fréquence sur les barres collectrices		
$f_G > f_S$		unipolaire	$> I_{AN} / 2$
		bipolaire	positive
nulle ²	valeur nominale	unipolaire	env. 0
		bipolaire	env. $- 110\% I_{AN}$
valeur nominale	nulle ²	unipolaire	env. $+ 110\% I_{AN}$
		bipolaire	
nulle ²	nulle ²	unipolaire	env. $I_{AN} / 2$
		bipolaire	env. 0

¹ Alimentation enclenchés

² p.ex. déclenché ou en panne

Précision (selon analogie avec EN 60 688)

Valeur conventionnelle: Plage de la sortie

Précision de base: Classe 0,2

Conditions de référence

Température ambiante: 15 ... 30 °C

Tension d'entrée: U_{min} à U_{max}

Facteur de distorsion: Sans influence

Alimentation auxiliaire: A l'utilisation nominale

Charge sur la sortie: ΔR_{ext} max.

Sécurité

Classe de protection: II (isolé de protection, EN 61 010)

Protection: IP 40, boîtier (fil d'essai, EN 60 529)
IP 20, bornes (doigt d'épreuve, EN 60 529)

Degré d'encrassement: 2

Catégorie d'encrassement: III

Tension nominale d'isolement (contre la terre): 230 resp. 400 V, entrée
230 V, alimentation auxiliaire
40 V, sortie

Tension d'essai: 50 Hz, 1 min. selon EN 61 010-1
3700 resp. 5550 V, entrée contre tous les autres circuits et la surface extérieure
3700 V, alimentation auxiliaire contre la sortie et la surface extérieure
490 V, sortie contre la surface extérieure

Alimentation auxiliaire →○

Bloc d'alimentation tous-courants (CC et 40 ... 400 Hz)

Tableau 1: Tensions nominales et tolérances

Tension nominale	Tolérances
85 ... 230 V CC, CA	CC - 15 ... + 33%
24 ... 60 V CC, CA	CA ± 15%

ou pour l'alimentation auxiliaire par le circuit de mesure tension:

24 ... 60 V CA ou 85 ... 230 V CA, toutefois $40 \text{ Hz} \leq f \leq 400 \text{ Hz}$
Connexion à basse tension sur les bornes 12 et 13
24 V CA ou 24 ... 60 V CC

Option:

Consommation:

Env. 2 W resp. 4 VA

Présentation, montage, raccordement

Construction: Boîtier **P13/70**

Matériau du boîtier: Lexan 940 (polycarbonate) classe d'inflammabilité V-0 selon UL 94, à auto-extinction, ne gouttant pas, exempt d'halogène

Montage: Pour montage sur rail

Position d'utilisation: Quelconque

Poids: Env. 0,27 kg

Bornes de raccordement

Éléments de connexion: Bornes à vis pour pression indirecte des fils

Section admissible pour fils de connexion: $\leq 4,0 \text{ mm}^2$ conducteur souple ou $2 \times 2,5 \text{ mm}^2$ monoconducteur

Ambiance extérieure

Temp. de fonctionnement: $- 10$ à $+ 55$ °C

Température de stockage: $- 40$ à $+ 70$ °C

Humidité relative en moyenne annuelle: $\leq 75\%$

Altitude: 2000 m max.

Utiliser seulement dans les intérieurs!

Tests d'environnement

EN 60 068-2-6: Vibrations

Accélération: $\pm 2 \text{ g}$

Etendue de fréquence: 10 ... 150 ... 10 Hz, à cyclage complet à une allure de 1 octave/minute

Nombre de cycles: 10 dans chacun des 3 axes perpendiculaires

EN 60 068-2-27: Chocs

Accélération: $3 \times 50 \text{ g}$, 3 chocs dans 6 directions

EN 60 068-2-1/-2/-3: Froid, chaleur sèche, chal. humide

CEI 1000-4-2/-3/-4/-5/-6

EN 55 011: Compatibilité électromagnétique

Convertisseur de mesure pour la différence de fréquence

Lloyd germanique GL

Type du certificat d'applic.: No. 12 261-98 HH

Désignation abrégée de la catégorie d'environnement: C

Vibrations: 0,7 g

Caractéristiques de la sortie

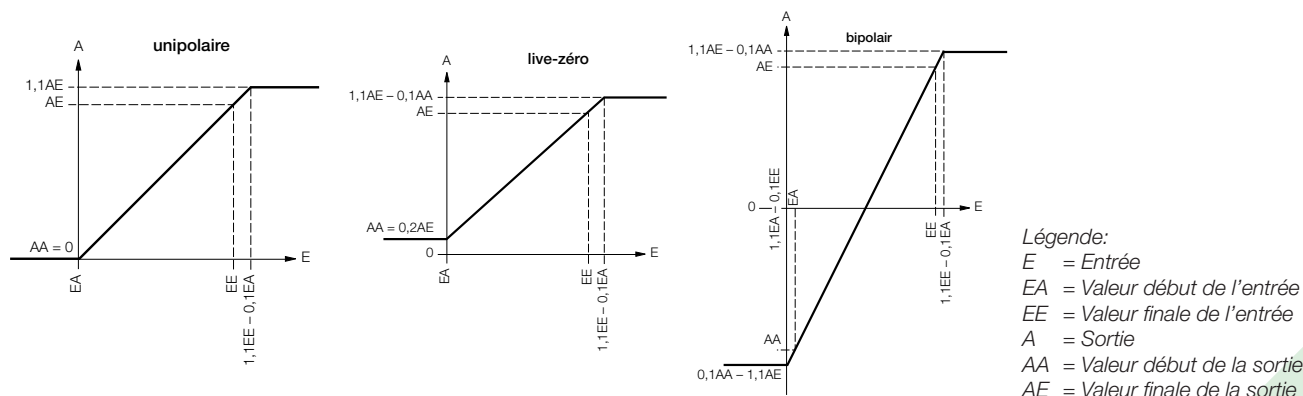


Tableau 2: Codage des variantes

Description	*Code bloqué	pas possible avec code bloqué	Article No./ Caract.
SINEAX F 535	Code de commande 535 - xxxx xx		535 -
Caractéristique, Spécification			
1. Construction			
Boîtier P13/70 pour montage sur rail			4
2. Tension nominale d'entrée			
Générateur et barre collectrice: U_N : 10 ... 230 V			1
U_N : > 230 ... 690 V Non réalisable avec alimentation auxiliaire via entrée de mesure	A		2
Système triphasé: Tension d'entrée = Tension composée			
3. Etendue de mesure			
Fréquence: Barre collectrice = f_s / générateur = f_G			
$f_s = 50 \text{ Hz} / f_G = 49,5 \dots 50 \dots 50,5 \text{ Hz}$			1
$f_s = 50 \text{ Hz} / f_G = 47,5 \dots 50 \dots 52,5 \text{ Hz}$			2
$f_s = 50 \text{ Hz} / f_G = 45 \dots 50 \dots 55 \text{ Hz}$			3
$f_s = 50 \text{ Hz} / f_G = 40 \dots 50 \dots 60 \text{ Hz}$			4
$f_s = 60 \text{ Hz} / f_G = 57,5 \dots 60 \dots 62,5 \text{ Hz}$			5
Non-normalisée [Hz] $\Delta f \pm 1\% f_s$ à $\pm 80\% f_s$ f_s et $f_G \geq 10 \text{ Hz}$ à $\leq 1,5 \text{ kHz}$ Avec alimentation auxiliaire via entrée de mesure min. 40 Hz, max. 400 Hz, voir caractéristique 5, lignes 3 et 4			9
4. Signal de sortie			
0 ... 20 mA			1
4 ... 20 mA			2
Non-normalisé 0 ... 1,00 à 0 ... < 20, [mA] - 1,00 ... 0 ... 1,00 à - 20 ... 0 ... 20 (symétrique) 1 ... 5 à < (4 ... 20) (AA/AE = 1/5)			9
0 ... 10 V			A
Non-normalisé 0 ... 1,00 à 0 ... < 10, [V] - 1,00 ... 0 ... 1,00 à - 10 ... 0 ... 10 (symétrique) 0,2 ... 1 à 2 ... 10 (AA/AE = 1/5)			Z
AA = valeur début de la sortie, AE = valeur finale de la sortie			

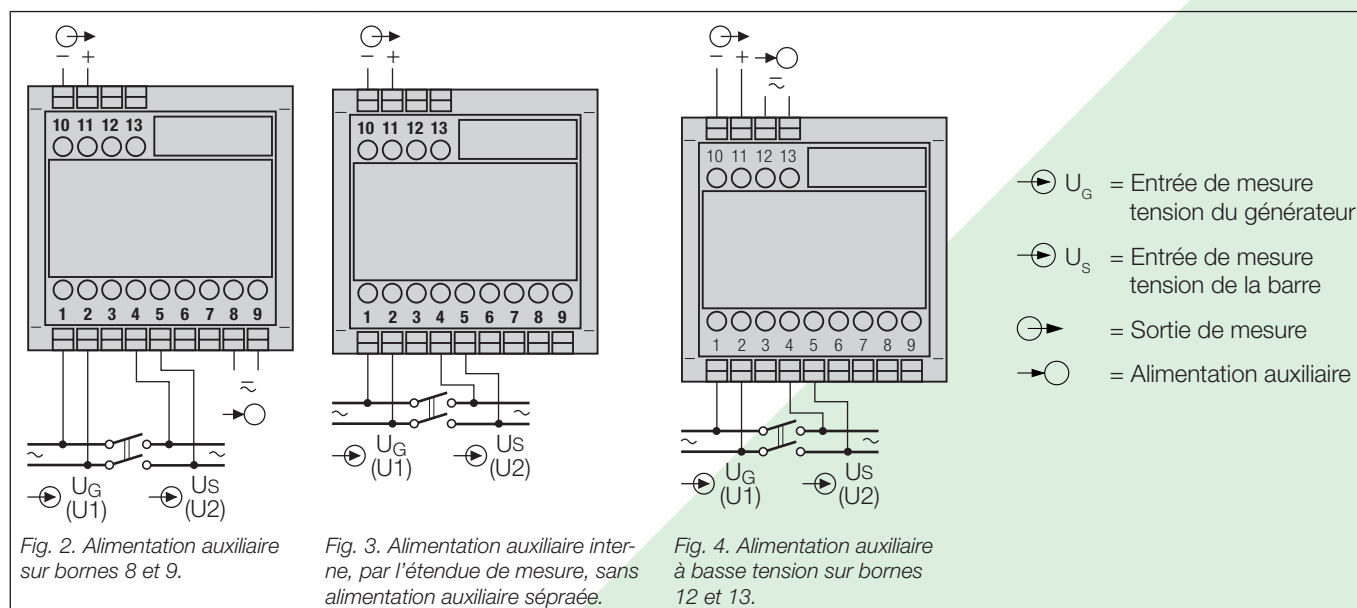
SINEAX F 535

Convertisseur de mesure pour la différence de fréquence

Description	*Code bloqué	pas possible avec code bloqué	Article No./Caract.
SINEAX F 535	Code de commande 535 - xxxx xx		535 -
Caractéristique, Spécification			
5. Alimentation auxiliaire			
85 ... 230 V CC, CA			1
24 ... 60 V CC, CA			2
Interne, par l'entrée de mesure (24 ... 60 V CA)		A	3
Interne, par l'entrée de mesure (85 ... 230 V CA)		A	4
Connexion à basse tension 24 V CA / 24 ... 60 V CC			5
6. Temps de réponse			
4 périodes de la fréquence d'entrée (normalisée)			1
2 périodes de la fréquence d'entrée			2
8 périodes de la fréquence d'entrée			3
16 périodes de la fréquence d'entrée			4

* Lignes avec caractères sous «pas possible» ne sont pas combinables avec lignes précédentes ayant les mêmes caractères sous «Code bloqué».

Raccordements électriques



Croquis d'encombrement

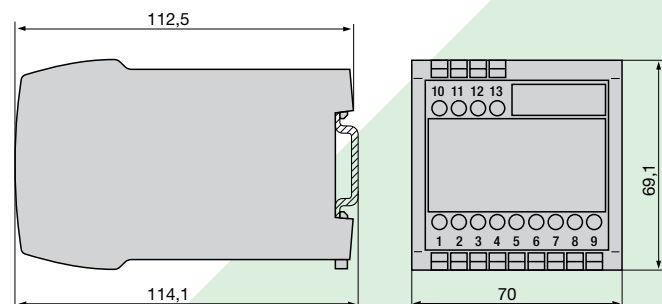


Fig. 5. Boîtier P13/70 encliqueté sur rail «à chapeau» (35 x 15 mm ou 35 x 7,5 mm, selon EN 50 022).

Accessoires normaux

1 Mode d'emploi en trois langues: allemand, français, anglais

CAMILLE BAUER

Rely on us.

Camille Bauer SA
Aargauerstrasse 7
CH-5610 Wohlen / Suisse

Téléphone: +41 56 618 21 11

Téléfax: +41 56 618 35 35

e-mail: info@camillebauer.com

www.camillebauer.com