

SINEAX VS52

Amplificateur de séparation

Convertisseur de courant CC/de tension (avec alimentation du convertisseur de mesure)



Caractéristiques / utilisations

- Entrée de mesure: courant 0/4 à 20 mA ou tension 0/1 à 5, 0/2 à 10 V CC
- Sortie de mesure: courant 0/4 à 20, 20 à 4/0 mA ou tension 0/1 à 5, 0/2 à 10 V CC
- Séparation galvanique à 3 voies
- Raccordement par bornes à ressort
- Alimentation électrique possible par bus arrière
- Faibles dimensions de 6,2 x 93,1 x 102,5 mm seulement
- Résolution 14 bits
- Classe de précision 0,1 %



Propriétés générales

Energie auxiliaire	19,2 à 30 V CC
Precision	0,08% de déviation maximale pour sortie mA ou 5 V 0,07% de déviation maximale pour sortie 10 V
Affichage DEL	Dépassement de plage Erreur de réglage Erreur interne
Séparation galvanique	Energie auxiliaire / entrée / sortie à 1500 V CA, numérique
Remplacement à chaud	oui
Consommation électrique max.	500 mW
Convertisseur A/N	14 bits
Limitation du courant de sortie	env. 25 mA
Sortie importante pour la sécurité	102,5% en cas de dépassement de plage 105% en cas d'erreur
Humidité	Jusqu'à 90% à +40 °C (sans condensation)
Boîtier	Boîtier pour fixation encliquetable sur rail à chapeau (35 x 15 mm ou 35 x 7,5 mm) selon EN 50 022
Filtre de fréquence du réseau	50 à 60 Hz (réglable)
Commutateur DIP	– Réglage des plages d'entrée – Réglage des plages de sortie

Processeur	32 bits à virgule flottante
Dimensions	6,2 x 93,1 x 102,5 mm (L x H x P)
Poids	50 g
Température de service	– 20 à + 65 °C
Raccordements	Bornes à ressort
Indice de protection	IP 20
Conformité	CE

Entrée de mesure

Tension	0 à 10 V, 2 à 10 V, 0 à 5 V, 1 à 5 V Impédance d'entrée: 110 k Ω
Courant	0 à 20 mA, 4 à 20 mA Impédance d'entrée: 35 Ω

Sortie de mesure

Tension :	0 à 5 V CC, 1 à 5 V CC, 0 à 10 V CC et 2 à 10 V CC Résistivité du circuit min.: 2 k Ω
Courant	0 à 20 mA, 4 à 20 mA, 20 à 0 mA et 20 à 4 mA Résistivité du circuit max.: 500 Ω

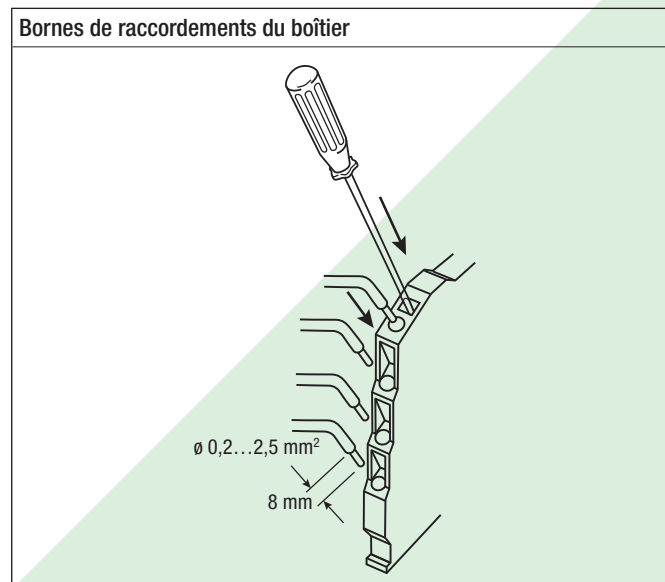
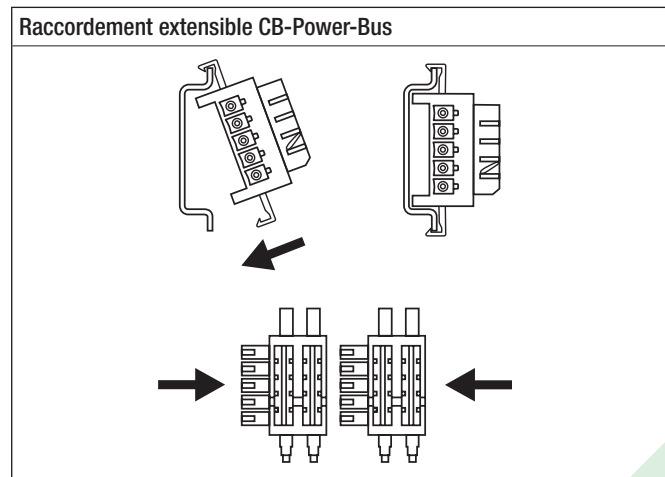
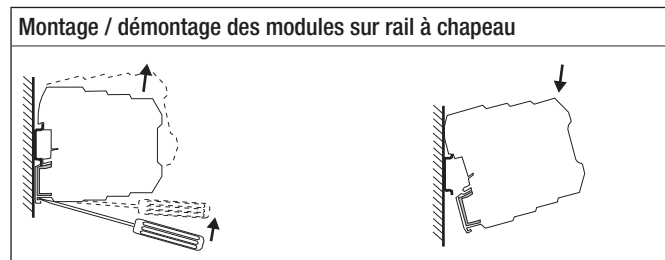
SINEAX VS52

Amplificateur de séparation

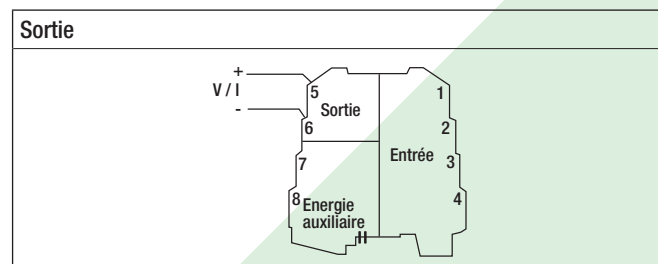
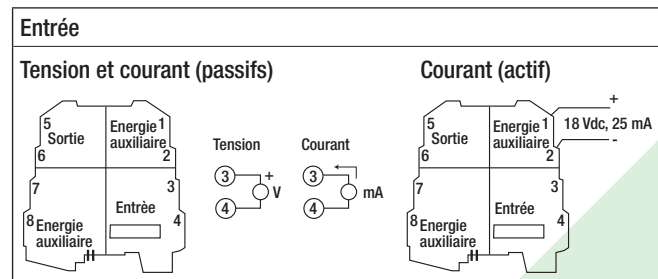
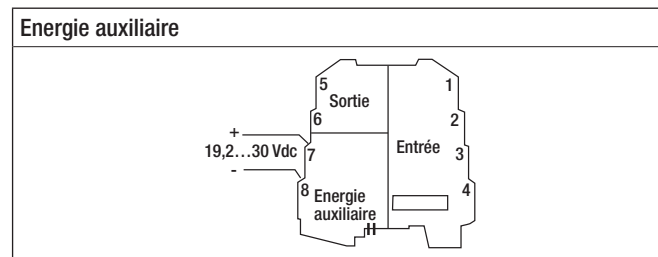
Référence de commande

Description	Référence
Convertisseur de courant CC/de tension (avec alimentation du convertisseur de mesure)	162 793
Accessoires CB-Power-Bus Raccordement d'énergie auxiliaire extensible	162 826
SINEAX VS70 Tension d'alimentation pour système CB-Supply	162 818

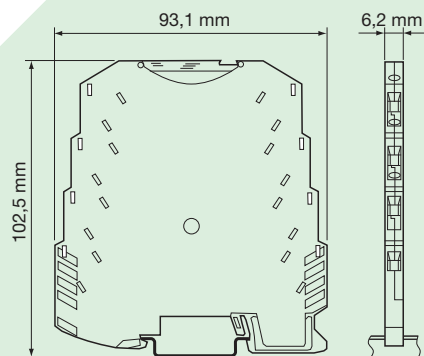
Montage



Raccordements électriques



Dimensions



CAMILLE BAUER

Rely on us.

Camille Bauer AG
Aargauerstrasse 7
CH-5610 Wohlen / Suisse
Téléphone: +41 56 618 21 11
Fax: +41 56 618 35 35
info@camillebauer.com
www.camillebauer.com