

SINEAX VS40

Convertisseur de signaux

Pt100 pour isolateur de courant CC/de tension



Caractéristiques / utilisations

- Entrée de mesure: Pt100 (2, 3, 4 fils) (– 150 °C à 650 °C)
- Sortie de mesure: courant 0/4 à 20 ou 20 à 4/0 mA ou tension 0 à 5/10, 10 à 0, 1 à 5 V CC
- Séparation galvanique à 3 voies
- Raccordement par bornes à ressort
- Alimentation électrique possible par bus arrière
- Faibles dimensions de 6,2 x 93,1 x 102,5 mm seulement
- Résolution 14 bits
- Marge minimale: 50 °C
- Précision 0,1 %



Propriétés générales

Energie auxiliaire	19,2 à 30 V CC
Précision	Erreur: 0,1% (plage max.) ou (40 K/temp + 0,05) % (page de mesure)
Affichage DEL	Erreur de réglage Raccordement incorrect Erreur interne
Séparation galvanique	Energie auxiliaire / entrée / sortie à 1500 V CA, numérique
Remplacement à chaud	oui
Consommation électrique max.	500 MW
Conversion A/N	14 bits
Limitation du courant de sortie	env. 25 mA
Sortie importante pour la sécurité	102,5% en cas de dépassement de plage 105% en cas d'erreur
Humidité	Jusqu'à 90% à +40 °C (sans condensation)
Boîtier	Boîtier pour fixation encliquetable sur rail à chapeau (35 x 15 mm ou 35 x 7,5 mm) selon EN 50 022
Filtre de fréquence du réseau	50 à 60 Hz
Commutateur DIP	– Réglage des plages d'entrée – Réglage des plages de sortie
Processeur	32 bits à virgule flottante

Dimensions	6,2 x 93,1 x 102,5 mm (L x H x P)
Poids	50 g
Température de service	– 20 à + 65 °C
Raccordements	Bornes à ressort
Indice de protection	IP 20
Homologation	CE

Entrée de mesure

Sonde Pt100 (EN 60751/A2 (ITS90))	Raccordement à 2, 3 ou 4 conducteurs Courant au niveau du capteur: < 900 µA Résistivité max. du circuit: 20 Ω Plage de mesure: – 150 à 650 °C Marge minimale: 50 °C
--	---

Sortie de mesure

Courant	0 à 20 mA, 4 à 20 mA, 20 à 0 mA et 20 à 4 mA Résistivité max. du circuit 500 Ω
Tension	0 à 5 V CC, 1 à 5 V CC, 0 à 10 V CC et 10 à 0 V CC Résistivité min. du circuit 2 kΩ

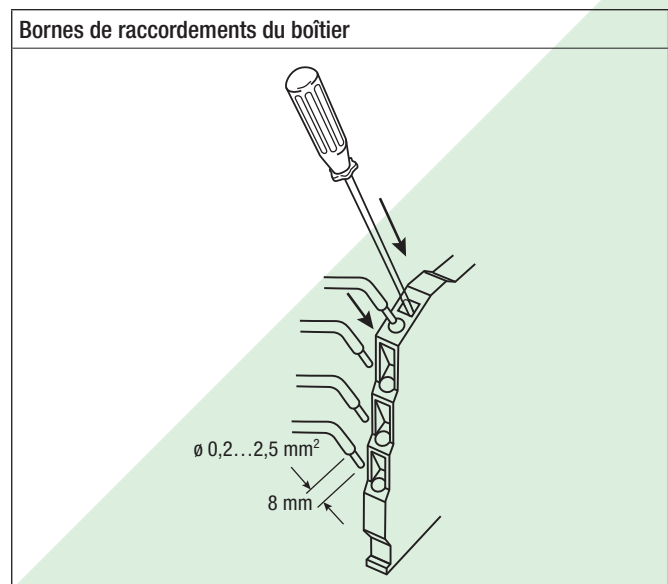
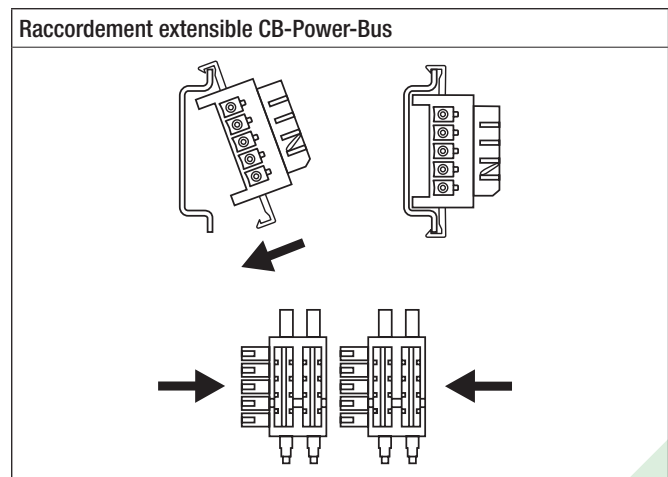
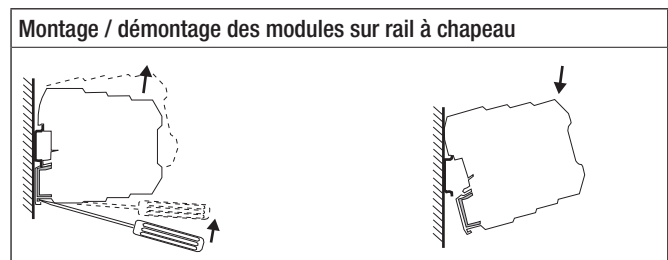
SINEAX VS40

Convertisseur de signaux

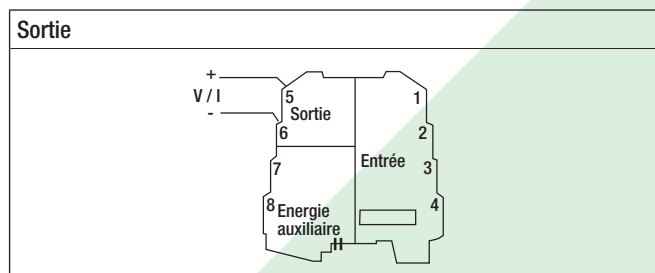
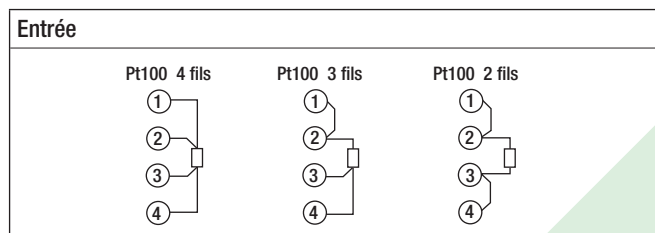
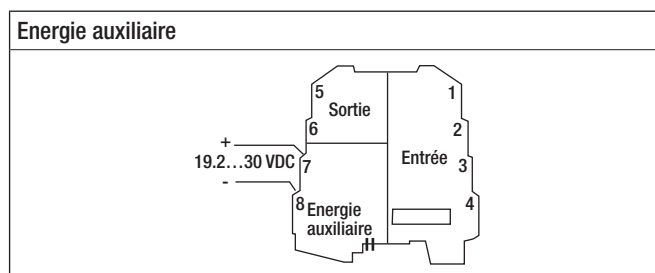
Référence

Description	Référence
Pt100 pour isolateur de courant CC/de tension	162 751
Accessoires	
CB-Power-Bus Raccordement d'énergie auxiliaire extensible	162 826
SINEAX VS70 Tension d'alimentation pour système CB-Supply	162 818

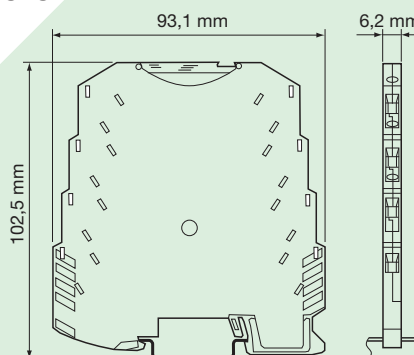
Montage



Raccordements électriques



Dimensions



CAMILLE BAUER

Rely on us.

Camille Bauer AG
 Aargauerstrasse 7
 CH-5610 Wohlen / Suisse
 Téléphone: +41 56 618 21 11
 Fax: +41 56 618 35 35
 info@camillebauer.com
 www.camillebauer.com