

SINEAX B840

Source d'alimentation pour convertisseurs en technique 2 fils

Boîtier pour montage sur rail P13/70



Application

L'alimentation SINEAX B 840 est essentiellement prévue pour alimenter en énergie auxiliaire des convertisseurs en technique 2 fils. L'appareil comporte 4 sorties d'alimentation. Chaque sortie d'alimentation est surveillée par une diode luminescente verte allumée en permanence lorsque le circuit de mesure et d'alimentation respectif est fermé.

Points particuliers

- 4 circuits de mesure:
4 ... 20 mA, 24 V CC
- Séparation galvanique entre l'alimentation auxiliaire et le circuit de mesure
- Surveillance des sorties d'alimentation par des DEL vertes

Caractéristiques techniques

Circuit de mesure

Signal d'entrée: 4 ... 20 mA pour convertisseurs en technique 2 fils

Tension d'alimentation: Circuit de mesure
24 V CC \pm 7%
Limitation de courant \leq 25 mA

Alimentation auxiliaire

Tension nominale: 24 V CA, \pm 10%, 50/60 Hz
115 V CA, \pm 10%, 50/60 Hz
230 V CA, \pm 10%, 50/60 Hz

Consommation
 \leq 10 VA à 4 sorties

Sécurité

Classe de protection: II (isolé de protection, EN 61 010)

Protection du boîtier: IP 40 (fil d'essai, EN 60 529)

Protection des bornes: IP 20 (doigt d'épreuve, EN 60 529)

Tension nominale d'isolement (contre la terre): 230 V alimentation auxiliaire
40 V sortie

Degré d'encrassement: 2

Catégorie de surtension: III

Tension d'essai: 3,7 kV



Fig. 1. Appareil d'alimentation SINEAX B 840 en boîtier P13/70.

Présentation, montage, raccordement

Construction: Boîtier P13/70

Matériau d'appareil: Lexan 940 (polycarbonate), classe d'inflammabilité V-0 selon UL 94, à auto-extinction, ne gouttant pas, exempt d'halogène

Position d'utilisation: Quelconque

Montage: Pour fixation sur rail à profil en chapeau (35 x 15 mm ou 35 x 7,5 mm) selon EN 50 022

Poids: Env. 0,4 kg

Bornes de raccordement

Élément de raccordement: Bornes à vis pour pression indirecte des fils

Section admissible pour fils de connexion: \leq 4,0 mm² monoconducteur ou 2 x 2,5 mm² conducteur souple

Ambiance extérieure

Température de fonctionnement: - 10 à + 55 °C

Température de stockage: - 40 à + 70 °C

Humidité relative en moyenne annuelle: \leq 75%

Altitude: 2000 m max.

Utilisation intérieure!

SINEAX B840

Source d'alimentation pour convertisseurs en technique 2 fils

Modèles standards

Les versions suivantes des appareils d'alimentation sont livrables en forme des modèles standards. Pour commander, il suffit d'indiquer le **numéro de commande**:

Nombre des sorties d'alimentation	Alimentation auxiliaire 50/60 Hz	No. de commande
4 sorties d'alimentation	24 V CA	147 464
	115 V CA	147 472
	230 V CA	147 480

Pièces de rechange

Description	No. de cde.
Mode d'emploi B 840 Bdfe	147 521

Accessoires normaux

1 mode d'emploi en trois langues: allemand, français et anglais

Croquis d'encombrement

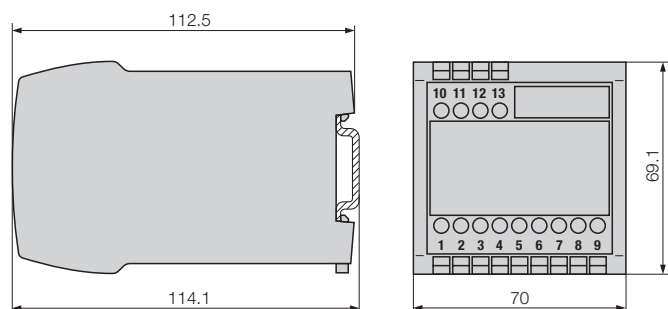


Fig. 2. SINEAX B 840 en boîtier **P13/70** encliqueté sur rail «à chapeau» (35×15 mm ou 35×7,5 mm, selon EN 50 022).

Raccordements électriques

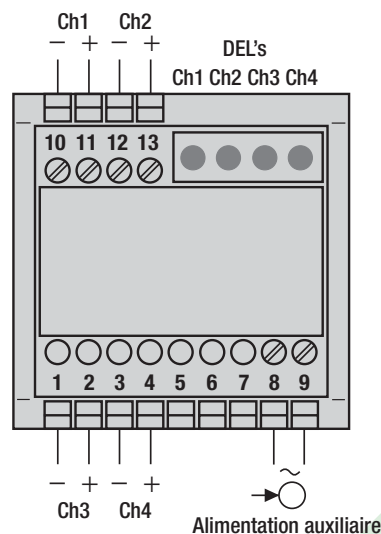


Fig. 3. Appareil d'alimentation avec 4 sorties d'alimentation.

 **CAMILLE BAUER**

Rely on us.

Camille Bauer SA
Aargauerstrasse 7
CH-5610 Wohlen / Suisse

Téléphone: +41 56 618 21 11

Téléfax: +41 56 618 35 35

info@camillebauer.com

www.camillebauer.com