

R2500

Régulateur compact

avec fonction de programme et limiteur de température

 3-349-377-04
 5/8.10

- Type de protection IP 67
- Cycle d'échantillonnage – 100 ms ¹⁾
- Comportement de régulation PDPI sans oscillations parasites
- Adaptation possible à tout moment des paramètres de régulation
- Sorties à configuration libre –3 relais, 2 transistors
- Régulateur à 2 positions, à 3 positions, à action progressive et par paliers
- Régulateur de programme – 8 programmes avec 12 segments et 2 pistes de synchronisation
- Régulateur à Split-Range (à commutation et action continue)
- Régulation à canal chauffant avec circuit de démarrage et commutation Boost
- Régulation refroidissement par eau (effet refroidissement non linéaire par évaporation)
- Limiteur de température
- Enregistreur de données pour valeurs réelles et valeurs configurées
- Historique d'alarmes avec horodateur
- Interface frontale infrarouge avec adaptateur optionnel
- Verrouillage via mot de passe
- Outil logiciel CompactConfig
- Schéma de commande et de programmation structuré
- Interface-bus RS485 Modbus (optionnelle), protocole HB-Therm
- Compatible au fonctionnement d'un régulateur électronique R2400



SYSTEME DE GESTION DE LA QUALITE


 certifié DQS selon
 DIN EN ISO 9001 Enreg. n° 1262

Caractéristiques

- Entrée de capteur thermocouples, Pt100, Ni100 ou courant continu, tension continue
- Entrée de thermocouple résistante aux parasites des courants de fuite (230 V max.)
- Idéal pour zones avec augmentation de temp. de l'ordre de 100 K/s max.
- Contrôle de rupture de capteur, inversion de polarité, court-circuit
- Prise en compte du taux de régulation plausible en cas de rupture du capteur
- Rampes de valeurs de consigne (ascendantes-descendantes), valeur de consigne alternative, limite de valeur de consigne
- Contrôle du circuit de chauffage sans transformateur additionnel
- Contrôle du courant de filament par le biais d'un transformateur de courant externe (optionnel)
- Nombreuses fonctions de contrôle et alarmes
- Mémorisation des paramètres comme standard utilisateur; 4 jeux de paramètres – rétablissement des paramètres usine
- Echange de paramètres par entrées binaires et interfaces

Description

L'appareil compact universel et convivial, format 1/16 DIN (48 x 48 mm), est destiné à des applications de régulation précises et sans oscillation ainsi qu'à la limitation de température. L'interface frontale infrarouge fixe permet de configurer en ou hors ligne le régulateur avec le logiciel CompactConfig, de le paramétrer, de visualiser en ligne le processus de régulation, de lire et de mémoriser les valeurs de l'enregistreur de données et de l'historique d'alarme. Le type de protection frontal IP67 permet non seulement une utilisation dans le secteur de la construction de machines et d'installations mais aussi dans l'industrie alimentaire et des stimulants.

Filtres et fonctions en cas de grandeur de régulation parasitée

Désignation / Paramètre	Fonction	Restriction
Peak filter	Des erreurs de mesures individuelles, dues par exemple à des décharges statiques sur le capteur, sont supprimées.	---
Filtre de lissage	Comme dans la dynamique de système asservi, plusieurs valeurs mesurées sont regroupées pour la régulation afin d'éviter toute grandeur irrégulière.	---
Correction valeur réelle, facteur valeur réelle	Correction lin. de la variable à mesurer, par ex., si la temp. mesurée diffère de la temp. à mesurer / afficher par suite d'une chute de temp.	---
Correction de mesures adaptative	Suppression d'une oscillation périodique, constante ou lentement variable.	Inactif si la période > un demi Tu*
Blocage de vibration (période de vibration 0,3 à 20 s)	Suppression d'une vibration d'une période constante si la période est supérieure à un demi Tu.	---
Compensation de perturbation	Suppression de dépassements et de diminutions des grandeurs de régulation en cas de modifications de charges, par ex., par suite de l'exploitation / de l'arrêt d'une machine / d'une installation.	Intervalle modification de charge nettement > à Tu*
Réaction en cas d'erreur de capteur, taux de régulation erreur de capteur	Si le fonctionnement doit continuer même en cas de capteur défectueux, le régulateur sort une grandeur de régulation plausible pour maintenir le point de fonctionnement dynamique.	---

* Tu = temporisation

Vous trouverez de plus amples informations dans la notice d'instructions.

¹⁾ 100 ms avec conversion intégrée pour la suppression de 50/60 Hz y compris harmoniques d'ordre 13 max.

R2500

Régulateur compact

avec fonction de programme et limiteur de température

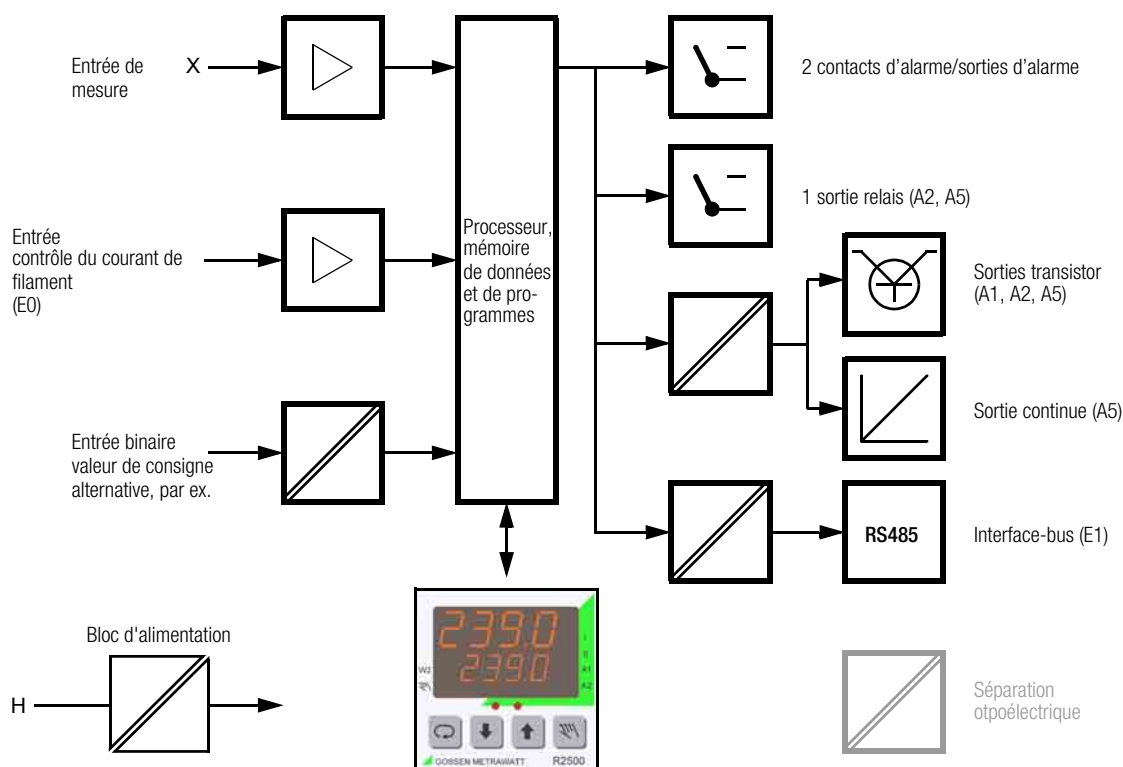


Figure 1 Schéma fonctionnel

Prescriptions et normes appliquées

CEI 61010-1 / DIN EN 61010-1/ VDE 0411 Partie 1	Exigences de sécurité applicables aux équipements électriques de mesure, de commande, de réglage et aux équipements de laboratoire
DIN EN 61 326 VDE 0843 Partie 20	Matériels électriques de mesure, de commande et de laboratoire - Prescriptions relatives à la CEM
DIN VDE 0106 Partie 1 EN 60529	Protection contre le choc électrique Degrés de protection procurés par les enveloppes (code IP)

Caractéristiques techniques

Entrées

Entrée de mesure	Résolution transformateur < 0,02% de plage
Plage de mesure	cf. références à la commande
Cycle d'échantillonnage	100 ms avec conversion intégrée pour suppression de 50/60 Hz y compris harmoniques d'ordre 13 max.
Compensation décalage	par entrée de paramètres

Configuration de l'entrée du capteur

Code d'identification	Capteur de mesure	Sélectionnable via le clavier
B1	Thermocouples Pt100, Ni100	Plages de mesure, cf. références à la commande °C / °F et 0,1°/1° configurables
B2	Tension continue Courant continu	0 / 4 ... 20 mA; 0 / 2 ... 10 V Zone d'affichage réglable

Thermocouple Type J, L, K, N, R, S, B, C, E, T, U

Surcharge permanente	CA sinusoïdal 50 Hz / 3 V, CC 1 V
Résistance d'entrée	>50 kΩ
Soudure froide	Commutation de compensation intégrée
Message d'erreur	En cas de rupture de capteur, inversion de polarité, court-circuit (contrôle du circuit de chauffage) ou de température comprise hors de la plage de mesure

Thermomètre à résistance électrique Pt100, Ni100

	Connexion à deux fils	Connexion à trois fils
Résistance de ligne (ligne aller et de retour)	0 à 30 Ω ajustable (en cas de capteur court-circuité « en appuyant sur une touche »)	0 ... 30 Ω compensé
Surcharge permanente	CA sinusoïdal 50 Hz / 3 V CC 1 V	
Courant de mesure	env. 0,2 mA	
Message d'erreur	En cas de rupture ou de court-circuit du capteur ou si la température est hors de la plage de mesure	

Tension continue, courant continu

	Tension continue	Courant continu
Plage de mesure	0 / 2 à 10 V configurable	0 / 4 ... 20 mA configurable
Surcharge permanente	100 V	60 mA CC
Résistance d'entrée / charge	> 150 kΩ	< 50 Ω
Message d'erreur	En cas de valeur en entrée hors de la plage de mesure	En cas de valeur en entrée hors de la plage de mesure

R2500

Régulateur compact avec fonction de programme et limiteur de température

Entrée du contrôle de courant de filament (pour code E0)

Plage de mesure entrée transformateur de courant GTZ4121000R....	0 à 42,7 A CA
Plage de mesure entrée du contrôle de courant de filament	0 à 10 V CC

Entrée binaire

Activation de différentes fonctions via contact sans potentiel ou interrupteur électronique sans potentiel (coupleur optoélectronique, etc.); paramétrage standard : activation de la valeur de consigne alternative.

Tension à vide 15 V env.
Courant de court-circuit 1 mA env.

Entrée binaire		
Activée	Chute de tension via contact	< 2 V
Inactive	Courant résiduel via contact	< 0,02 mA

Affichage

	Grandeur de régulation	Grandeur de référence, courant de filament ou variable de réglage
Zone d'affichage	à quatre chiffres, numérique	à quatre chiffres, numérique
Hauteur d'affichage	10 mm	7,5 mm

Etat et sorties commutées

	Symbole	Type d'affichage
Etat	W2, manuel	DEL
Sorties commutées	I, II, A1, A2	DEL

Grandeur de régulation

Code d'identification	Plage de mesure	Résolution d'affichage
B1	Thermocouples, Pt100, Ni100	0,1 / 1 °C / °F
B2	0 / 2 ... 10 V 0 / 4 à 20 mA réglable – 1999 à + 9999 digits	1 digit

Courant de filament

Plage de mesure	Résolution d'affichage
Réglable 0 à 100,0 A	0,1 A

Comportement de régulation

Valeurs de consigne

Limite valeur de cons.	Limite de réglage inférieure et supérieure paramétrable
Valeur de cons. alternative	Activation via entrée binaire ou via bus, valeur paramétrable alternative
Augmentation valeur de cons. (Boost)	Activation via entrée binaire ou via bus, valeur et durée maximale paramétrables
Fonction rampe (séparée pour montée et descente)	Présélection d'une modification de température graduelle en degré par mn. Activation à : – commutation de la tension auxiliaire – modification de la valeur de consigne actuelle – activation de la valeur de consigne alternative – commutation de mode manuel à mode automatique

Types de régulateur configurables

Régulateur à deux positions PDPI	pour chauffage ou refroidissement ou refroidissement par eau en cas d'effet de refroidissement non linéaire par évaporation
Régulateur à deux positions PDPI	pour chauffage d'outils à canal chauffant
Régulateur à trois positions PDPI	pour chauffage et refroidissement
Régulateur à trois positions PDPI	pour chauffage et refroidissement par eau en cas d'effet de refroidissement non linéaire par évaporation
Régulateur à action progressive	pour chauffage ou refroidissement
Régulateur à action progressive à Split-Range	pour chauffage continu et refroidissement à commutation ou pour refroidissement continu et chauffage à commutation
Régulateur par paliers	pour chauffage ou refroidissement
Limiteur	Désactivation de la régulation PDPI en réponse à l'atteinte d'une valeur limite
Détecteur de seuils	Régulateur à deux positions / à trois positions sans fonction de transfert

Plages de réglage des paramètres de régulation

Affichage	Signification	Plage de réglage
Pb I	Bande sortie commutée I	0,1° ... MBU
Pb II	Bande sortie commutée II (dans le cas d'un régulateur à trois positions)	0,1° ... MBU
dbnd	Zone morte (dans le cas d'un régulateur à trois positions et d'un régulateur par paliers)	0,0° ... MBU
tu	Temporisation du système	0,0 ... 900,0 s
tc	Temps de cycle de sortie	0,1 ... 300,0 s

1) MBU = étendu de la plage de mesure

Auto-optimisation

Peut être démarrée à tout moment d'un état de service quelconque en actionnant une touche ou par l'interface. Possibilité d'intervenir sur les paramètres de régulation et de les modifier.

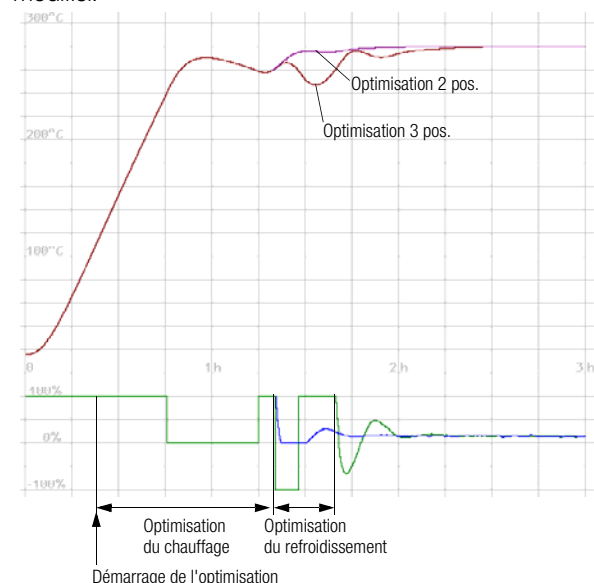


Figure 2 Comportement de régulation en cas d'auto-optimisation

R2500

Régulateur compact

avec fonction de programme et limiteur de température

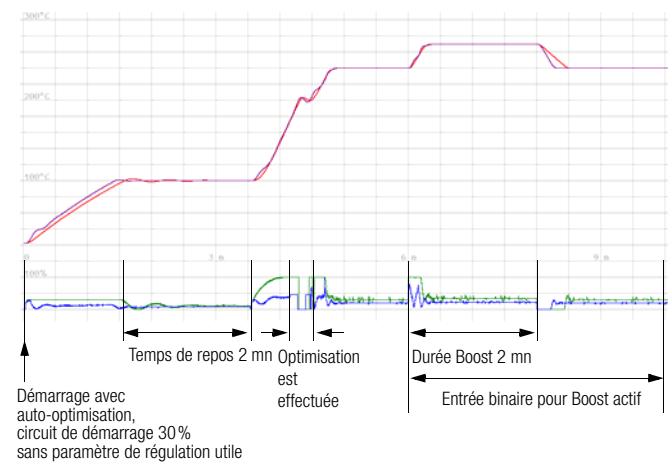
Fonctions régulation à canal chauffant

Circuit de démarrage

Le démarrage à un taux de régulation réduit et avec arrêt momentané sur une valeur de consigne de démarrage sert à l'assèchement d'éléments de chauffage hygroscopiques.

Boost – Augmentation temporaire de la valeur de consigne

L'augmentation temporaire de la valeur de consigne (bis 600 s) sert à libérer les buses d'outils encrassées des restes de matières « gelés ».



Sorties

Sorties de régulation

Fonction	Sortie commutée I (chauffage) Sortie commutée II (refroidissement)
Cycle de sortie	Paramétrable dans la plage 0,1 à 300 s
Type de sortie	Sortie relais ou transistor
Sortie relais	Contact de service sans potentiel (contact de travail)
Pouvoir de coupure	250 V CA / CC, 2 A, 500 VA / 50 W
Longévité	> 5 x 10 ⁵ manœuvres à charge nominale
Déparasitage	Elément RC externe (100 Ω - 47 nF) sur contacteur
Sortie transistor	appropriée pour des relais à semi-conducteurs courants (SSR)

Etat de commutation	Tension à vide	Courant de sortie
Activé (charge ≤ 800 Ω)	< 17 V CC	10 ... 15 mA
Inactif	< 17 V CC	< 0,1 mA

Limite de surcharge Court-circuit, interruption en permanence

Sorties continues

Fonction de sortie	Sortie de réglage pour éléments de réglage proportionnels
Grandeur de sortie	0 (2) à 10 V à > pour charge de 1 kΩ, 0 (4) à 20 mA pour charge de < 300 Ω
Sens d'action	ascendant/descendant
Résolution	0,1 % de la valeur finale
Précision	< 3 % de la valeur finale

Contacts d'alarmes/sorties d'alarmes

Fonctions	alternativement configurable min, max, min + max relatif / absolu contact de service / de repos suppression de démarrage MARCHÉ / ARRET
Relais	Contact de service sans potentiel (contact de travail) Phase comm. pour sorties commutées A1 et A2
Pouvoir de coupure	250 V CA / CC, 2 A, 500 VA / 50 W
Longévité	> 5 x 10 ⁵ manœuvres à charge nominale
Déparasitage	élément RC externe (100 Ω - 47 nF) sur contacteur
ou	
Transistor	approprié pour des relais à semi-conducteur commerciales (SSR)

Alarmes

- Rupture de capteur, inversion de polarité
- resp. 2 valeurs limites supérieures et inférieures, relatives et absolues
- Erreur courant de filament / Erreur circuit de chauffage
- Erreur d'adaptation
- Erreur matérielle
- Saturation des entrées de mesure
- Erreur de soudure froide
- Erreur de paramètres

Historique d'alarme

L'historique d'alarme inclut 100 entrées de l'état d'erreur et l'horodateur correspondant dans une mémoire tampon circulaire. L'enregistrement recommence à chaque réinitialisation de l'appareil.

Contrôle des valeurs limites

Deux valeurs limites supérieures et deux valeurs limites inférieures sont configurables.

Un enregistrement d'alarme et une suppression de démarrage peuvent être définis.

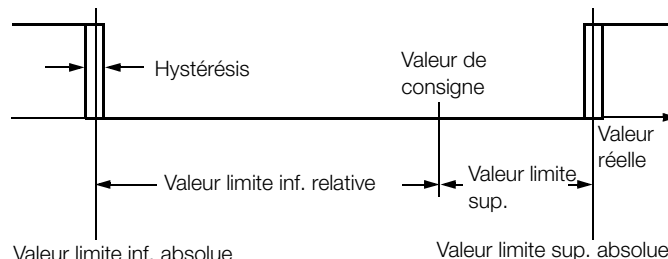


Figure 3 Représentation schématique du contrôle de valeur limite relatif

Contrôle du circuit de chauffage

sans transformateur externe, sans paramètre additionnel	
Configurable	Contrôle du circuit de chauffage activé / inactif
Message d'erreur si	100 % du chauffage est connecté sans que la température ne monte, c.-à-d. si le thermocouple est court-circuité le chauffage est interrompu le capteur n'est pas dans le circuit de chauffage

R2500

Régulateur compact avec fonction de programme et limiteur de température

Contrôle du courant de filament (code E0)

Saisie du courant de filament via transformateur de courant externe GTZ4121000R....^{*)}
(via autres transformateurs de courant externes, mise à échelle requise)
^{*)} Montage mécanique et raccordement électrique, cf. fiche technique Z 4121

Prise en compte de la valeur nominale du courant de filament « en appuyant sur une touche »

Message d'erreur en cas de	
– OU exclusif	Signal de régulation « DESACTIVE » + courant de filament « ACTIVE » Signal de régulation « ACTIVE » + courant de filament « DESACTIVE »
– Dépassement par le bas de la valeur de consigne de courant	Dépassement par le bas de la valeur de consigne du courant de filament en cas de signal de régulation « ACTIVE » de plus de 20 %
Signalisation	Message d'erreur à demeure sur sortie d'alarme A1 câblé

Enregistreur de données

L'enregistreur de données comprend respectivement 3600 valeurs d'échantillonnage des valeurs réelles et des valeurs de réglage dans une mémoire tampon circulaire. La durée de l'enregistrement peut être définie dans une période de temps comprise entre 6 minutes et 25 jours. L'enregistrement recommence à chaque réinitialisation de l'appareil.

Précision

Entrée grandeur de régulation	Limite d'erreur ²⁾ par rapport à MBU ¹⁾	Résolution par rapport à MBU ¹⁾
Thermocouple		
– type J, L, K, N, E	< 0,7 %	0,1 K
– type U, C	< 1,4 %	0,1 K
– type B > 600 °C, type R, S, T	< 2,0 %	0,1 K
Thermomètre à résistance électrique		
– Pt100	< 0,7 %	0,1 K
– Ni100	< 1,4 %	0,1 K
Tension continue, courant continu	< 0,5 %	0,01 % MBU ¹⁾ + 1 digit
	Limite d'erreur	
Soudure froide	± 2 K	
	Limite d'erreur par rapport à la valeur de mesure	Erreur de décalage
Entrée courant de filament	5 %	± 0,1 %
	Limite d'erreur par rapport à la valeur finale	Résolution
Sortie continue	< 1,5 %	< 0,1 %

¹⁾ MBU = étendu de la plage de mesure

²⁾ Fehlergrenze bezogen auf MBU < 0,1% auf Anfrage

Conditions de référence

Grandeur de référence	Condition de référence
Température ambiante Tref	23 °C ± 2 K
Température soudure froide Tver	23 °C ± 2 K
Tension auxiliaire	Valeur nominale ± 1 %, à CA 50 Hz ± 1 % sinusoïdal Tension simultanée admissible aux entrées à liaison galvanique 0 V CC / CA
Temps de préchauffage	5 min (entrées comprises dans la plage de mesure)

Valeurs d'influence et variations

Valeur d'influence	Plage nominale d'utilisation	Variation maximale
Température ambiante	0 °C à + 50 °C	± 0,05 % MBU ¹⁾ / K
Température soudure froide Tver	0 °C à + 50 °C	0,1 K (Tver – Tref) / K
Résistance de ligne		
– Thermocouple	RL = 0 à 200 Ω	0,1 % MBU ¹⁾ / 10 Ω
– Pt100 deux fils	RL = 0 à 30 Ω	3 K / Ω (ajustable)
– Pt100 trois fils	RL = 0 à 30 Ω	0,2 % MBU ¹⁾ / 10 Ω
Influence de réchauffement	≤ 5 mn	± 1 %

¹⁾ MBU = étendu de la plage de mesure

Compatibilité électromagnétique

Emission de parasites		EN 61326		
		Procédé de mesure EN 55011 Valeur limite classe B		
Résistance aux parasites		EN 61326		
Type de contrôle	Prescription	Degré de sévérité	Critère	
ESD	EN 61000-4-2	4 kV décharge de contact	B	
		8 kV entrefer	B	
Champ E	EN 61000-4-3	10 V / m 80 à 1000 MHz	A	
Pointe de courant	EN 61000-4-4	4 kV sur tous les cordons de raccordement	A	
Choc de tension	EN 61000-4-5	0,5 kV réseau à courant continu asymétrique	B	
		2 kV asym. Réseau à courant alternatif	B	
		1 kV sym. Réseau à courant alternatif	B	
		2 kV asym. toutes les autres lignes	B	
HF	EN 61000-4-6	10 V 0,15 à 80 MHz toutes connexions	A	
Chute de tension	EN 61000-4-11	½ période	A	

Sécurité électrique

Classe de protection	II, appareil encastrable au sens de DIN EN 61010-1 Point 6.5.4
Degré d'encrassement	2, selon DIN EN 61010-1 Point 3.7.3.1 ou CEI 664
Catégorie de mesure	II, selon DIN EN 61010 Annexe J ou CEI 664
Tension de service	300 V selon DIN EN 61010

Conditions ambiantes

Humidité relative en moyenne annuelle, pas de condensation	75 %
Température ambiante	
– Plage nominale d'utilisation	0 °C à + 50 °C
– Plage de fonctionnement	0 °C à + 50 °C
– Plage de stockage	– 25 °C à + 70 °C

Tension auxiliaire

Valeur nominale	Plage nominale d'utilisation		Puissance absorbée
	Tension	Fréquence	
110 V CA 230 V CA	85 V à 265 V CA	48 Hz à 62 Hz	type 1,5 W
24 V CC	20 V à 30 V CC	–	

R2500

Régulateur compact

avec fonction de programme et limiteur de température

Interfaces de données

Interface IR

Vitesse de transmission 19,2 kbauds

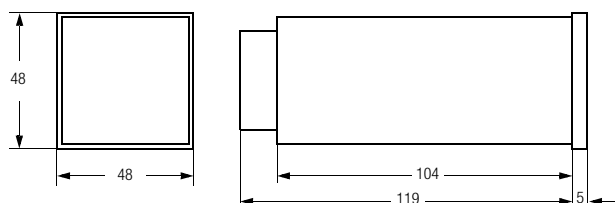
Accessoire adaptateur d'interface IR/USB Z250I est nécessaire.

Interface bus (code E1)

Type (modifiable)	RS-485
Nombre maximal d'appareils	32
Nombre de lignes	3 bornes à vis
Vitesse de transmission	9,6 / 19,2 kbauds
Protocole commutable	Modbus HB-THERM projet DIN 19244 (R2600, GTR0217)
Code d'identification	E1

Construction mécanique

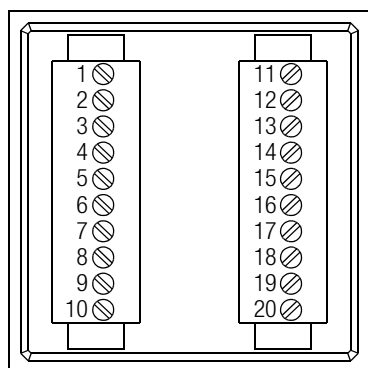
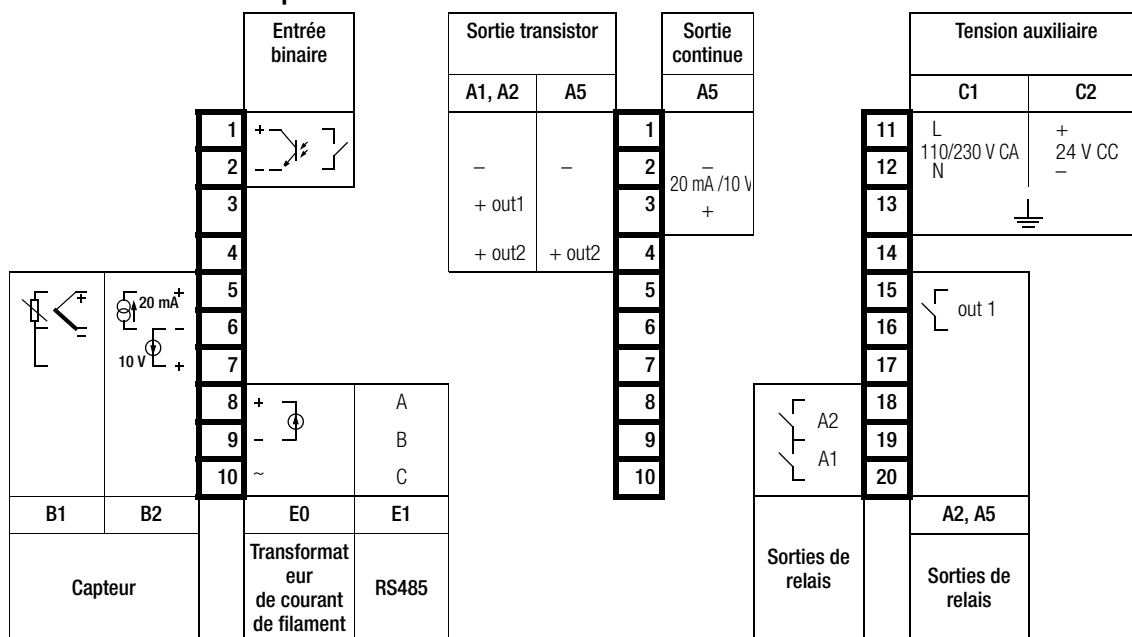
Forme de construction	Appareil pour montage sur panneau de commande selon DIN 43700. Boîtier en matière plastique répertoriée UL-V0. Alignable latéralement sans barrette intermédiaire.
Découpe panneau de commande	45 ^{+0,6} x 45 ^{+0,6} mm
Position de montage	Partie avant inclinée verticalement vers l'arrière de 45° max.
Type de protection	IP 67 Face avant IP 20 Boîtier IP 20 Connexions
Poids	150 g env.



Dimensions en mm

Figure 4 Dimensions du boîtier

Raccordement électrique



Éléments de connexion Bornes à vis pour toron 1,5 mm² ou cosses à deux conducteurs pour 2 x 0,75 mm²

Figure 5 Position des contacts de raccordement

R2500

Régulateur compact avec fonction de programme et limiteur de température

Articles livrés

- Régulateur suivant la commande et le code d'identification
- 2 éléments de fixation, 1 joint pour la platine avant
- Notice d'instructions; langue selon le code

Références à la commande

Définition :

Seul *un* code parmi tous les codes commençant par la même majuscule peut être sélectionné.

Si uniquement des zéros suivent la lettre majuscule du code, ce code n'est pas à rappeler dans la référence à la commande.

Caractéristique	Code d'identification
Régulateur compact	R2500
Régulateur compact 48 x 48 mm, IP 67, avec auto-optimisation, valeur de consigne alternative et 2 alarmes, fonctions canal chauffant, enregistreur de données, historique d'alarme, interface infrarouge pour outil de configuration et de graphique	
Version de régulateur	Sorties
Régulateur à deux positions, à trois positions, par paliers	2 transistors, 2 relais
Régulateur à deux positions, à trois positions, par paliers	2 transistors, 3 relais
Régulateur progressif, à "split range", régulateur à commutation	1 action progressive, 1 transistor, 3 relais
Plages de mesure	
Entrée de mesure configurable	
Thermocouple	Type J, L 0 à 900 °C / 32 à 1652 °F
	Type K, N 0 à 1300 °C / 32 à 2372 °F
	Type R, S 0 à 1750 °C / 32 à 3182 °F
	Type B 0 à 1800 °C / 32 à 3272 °F (Précision spécifiée à partir de 600 °C)
	Type C 0 à 2300 °C / 32 à 4172 °F
	Type E 0 à 700 °C / 32 à 1292 °F
	Type T 0 à 400 °C / 32 à 752 °F
	Type U 0 à 600 °C / 32 à 1112 °F
Thermomètre à résistance électrique Pt100 – 200 à 600 °C /	–328 à 1112 °F
	Ni100 – 50 à 250 °C / –58 à 482 °F
	ohm 0 à 340 Ω
Linéaire	0 à 50 mV
Entrée de mesure	Signal normal, configurable
	0 / 2 à 10 V ou 0 / 4 à 20 mA
Tension auxiliaire	
85 V à 265 V CA, 48 Hz à 62 Hz	C1
20 à 30 V CC	C2
Options	
Contrôle du courant de filament	E0
Interface de données RS485	E1
Configuration	
Réglage standard	K0
Réglage spécifique client	K9
Notice d'instructions	
Allemand	L0
Anglais	L1
Italien	L2
Français	L3
Sans	L4

R2500

Régulateur compact

avec fonction de programme et limiteur de température

Exemple de commande : R2500 A2 B1 C1

Caractéristique (texte en clair)		Code d'identification
Régulateur compact	48 x 48 mm, IP67, avec auto-optimisation, valeur de consigne alternative e 2 alarmes, fonctions canal chauffant, enregistreur de données, historique d'alarme, interface à infrarouges pour outil de configuration et de graphique	R2500
Versión régulateur	Régulateur à deux positions, à trois positions, par paliers avec 2 sorties de transistor et 3 sorties relais	A2
Plage de mesure	Thermocouple, Pt100, Ni100	B1
Tension auxiliaire	85 V à 265 V CA, 48 Hz à 62 Hz	C1
Options	Contrôle du courant de filament	E0
Configuration	Réglage standard	K0
Notice d'instructions	Allemand	L0

Types préférentiels

Caractéristique		Code d'identification
Régulateur compact 48 x 48 mm avec 2 sorties de transistor et 2 sorties relais, entrée de mesure de température, tension auxiliaire 85 V à 265 V CA R2500 A1 B1 C1 E0 K0 L0		R2500-V001
Régulateur compact 48 x 48 mm avec respectivement une sortie continue, transistor et 3 sorties relais, entrée de mesure de température, tension auxiliaire 85 V à 265 V CA R2500 A5 B1 C1 E0 K0 L0		R2500-V002

Accessoires

Caractéristique		Référence
Transformateur de courant pour fixation sur rail profilé destiné à la saisie du courant de filament		
	Avec 3 entrées (1 consommateur de courant triphasé ou 3 consommateurs de courant alternatif)	GTZ4121000R0001
	Avec 4 entrées (1 consommateur de courant triphasé + 1 consommateur de courant alternatif ou 4 consommateurs de courant alternatif)	GTZ4121000R0002
USB R2500	Adaptateur d'interface IR/USB pour R2500	Z250I

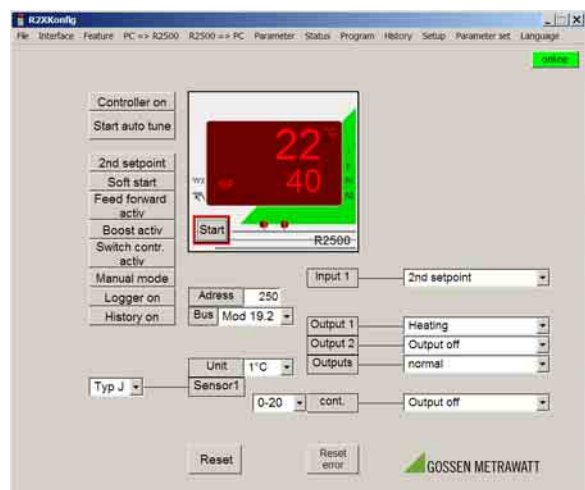
Logiciel CompactConfig pour R2500 / R2700

- Logiciel de configuration en et hors ligne et de paramétrage
- Etablissement automatique du schéma de raccordement
- Visualisation en ligne du processus de régulation
- Lecture et mémorisation des valeurs à partir de l'enregistreur de données et de l'historique d'alarme
- Gestion de jeux de paramètres
- Réglage graphique du programmeur

Vous avez besoin d'un adaptateur à infrarouges Z250I pour utiliser l'outil de configuration.

Vous trouverez d'autres informations sur les accessoires et le téléchargement gratuit du logiciel sur Internet :

www.gossenmetrawatt.com



Rédigé en Allemagne • Sous réserve de modifications • Vous trouverez une version PDF sur Internet