

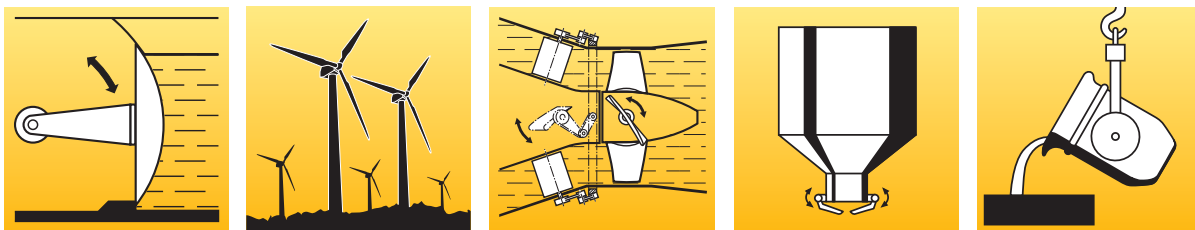


KINAX HW730
Programmeerbare
hoekvormer met holle as

Toepassing

De hoekomvormer met holle as KINAX HW730 is een precisieinstrument, dat bedoeld is om hoekposities te meten en de meetwaarden voor te bereiden en klaar te zetten als elektrische uitgangssignalen voor het volgapparaat. Het vormt de positie van een hoek contactloos om in een opgedrukt gelijkstroomsignaal, welke proportioneel is aan de hoek.

Dankzij de robuuste uitvoering is de hoekomvormer met holle as KINAX HW730 bijzonder geschikt voor toepassingen in een ruwe omgeving. Voor de montage wordt het apparaat gewoon over de aandrijfas heen geschoven en gefixeerd met een koppelondersteuning. Het product wordt gebruikt voor een groot aantal toepassingen, bijvoorbeeld in de energieproductie, in de installatiebouw, in de transport- en heftechniek, de industriële ventilatie- en klimaattechniek en in de drinkwater- en afvalwatertechniek.



Hoofdkenmerken

- Robuuste, voor het veldwerk geschikte hoekomvormer met holle as
- Maximale mechanische en elektrische veiligheid
- Vertrouwd capacitief aftaststelsel
- Slijtagevrij, onderhoudsarm en eenvoudig in te bouwen
- Trillings- en schokvast
- Meetbereik, draairichting, nulpunt en karakteristiek d.m.v. toetsen en schakelaars te parametren
- Analooft uitgangssignaal 4...20 mA, 2-draadsaansluiting
- Nulpunt en span onafhankelijk van elkaar instelbaar
- Door capacitief aftaststelsel absolute positie na het inschakelen direct beschikbaar

Meetprincipe

Het capacitieve aftastprincipe bestaat in wezen uit twee delen, de differentiaalcondensator en het elektronische deel. De te meten hoekpositie van het meetobject wordt door mechanische koppeling op de rotor van de overgedragen en in een hoekproportionele capaciteitsverandering omgevormd. Elke verandering van de rotorpositie heeft een bij de microcontroller-ingang een capaciteitsverandering tot gevolg die in een voor de meetwaarde proportioneel gelijkstroomsignaal wordt omgevormd.

Aansluiting voor sensorstekker M12 x 1

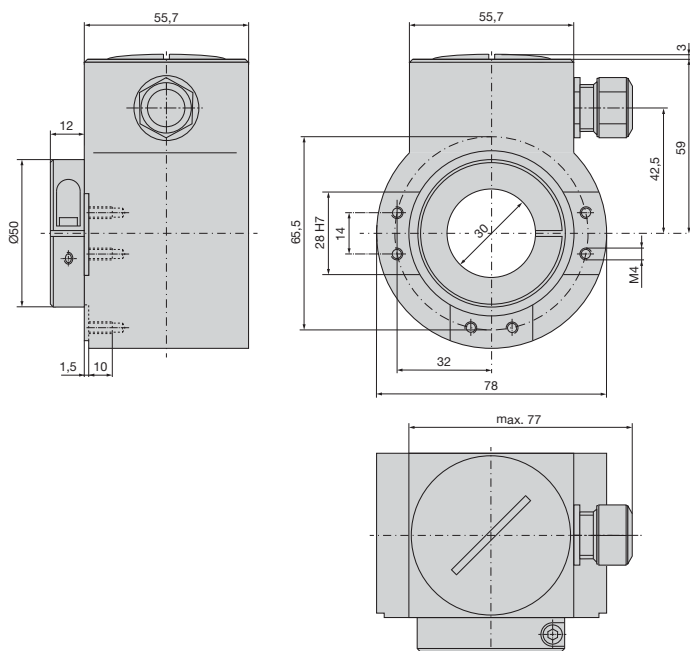


4-polig

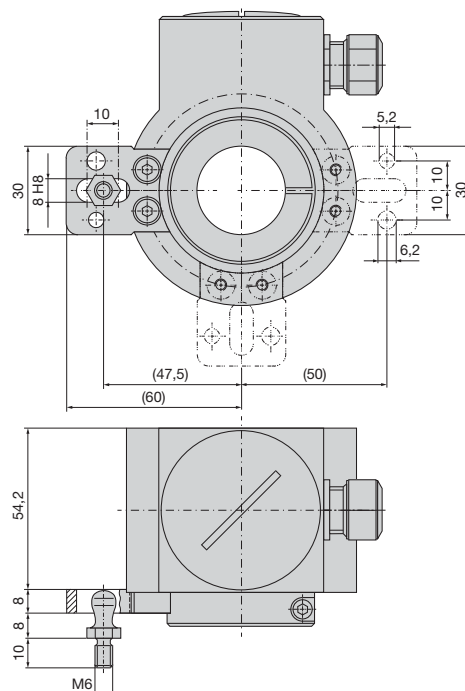
Pin	HW730
1	+
2	-
3, 4	niet aangesloten

Afmetingen en koppelondersteuning

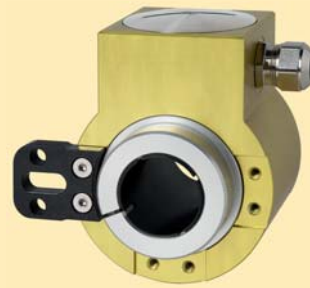
Afmetingen



Koppelondersteuning



KINAX HW730



Algemene data

Meetwaarde	hoek
Meetprincipe	capacitief
Basisnauwkeurigheid	$\leq \pm 0,35^\circ$
Herhaalnauwkeurigheid	$< 0,1^\circ$
Beschermklasse	IP67 volgens EN 60 529, IP 69k volgens EN 40 050-9
Behuizing	aluminium
Doorsnede holle as	Standaard 30 mm, door reductie 10, 12, 16 of 20 mm
Lagering holle as	Kogellager
Elektrische aansluiting	Veertrek-steekkleem of sensorstekker metaal (M12 \times 1, 4-polig)
Gewicht	ca. 820 g

Meetingang

Meetbereik	0...360°
Programmeerbaar	m.b.v. toetsen en schakelaars: meetbereik, nulpunt, draairichting en karakteristiek

Meetuitgang

Uitgangssignaal	4...20 mA, 2-draadsaansluiting
-----------------	--------------------------------

Voedingsspanning

Spanningbereik	12...30 V DC
----------------	--------------

Omgevingsvoorwaarden en voorschriften

Temperatuur / relatieve vochtigheid	-40 °C ... +85 °C / $\leq 95\%$
Vibratiebestendigheid	$\leq 100 \text{ m/s}^2 / 10...500 \text{ Hz}$
Schokbestendigheid	1000 m/s ² , 11 ms, volgens EN 60 068-2-27
Storingsbestendigheid	EN 61 000-6-2, Stootspanningbestendigheid volgens EN 61 000-4-5: 1 kV, 1.2/50 μs (line-earth)
Storingsuitstraling	EN 61 000-6-3 en EN 61 000-6-4

Programmeren



	OFF	ON
DIP1		
DIP2	Linear	V-Curve
0%		
100%		
prg-mode		0.1s
0%: ...		1s

De omvormer kan met schakelaars en knoppen geprogrammeerd worden. Deze zijn toegankelijk als u het apparaat heeft geopend.

Het nulpunt en de meetspan kunnen met de toetsen onafhankelijk van elkaar geprogrammeerd worden. Met de dip-switch kunt u de draairichting en de vorm van de uitgangskarakteristiek (lineair of V-vormig) instellen.

Productgebieden van Camille Bauer



Sterkstroommeettechniek: Toestand, afrekening, kwaliteit.



Hoekmetingen: Hoek, helling, positie, volume.



Procesmeettechniek: Temperatuur, signaalconversie, procesmanagement.

 **CAMILLE BAUER**

Rely on us.

Camille Bauer AG
Aargauerstrasse 7
CH-5610 Wohlen / Zwitserland
Telefoon: +41 56 618 21 11
Telefax: +41 56 618 35 35
info@camillebauer.com
www.camillebauer.com